

**Serie 8, Máquina de Lavar Roupa,
Carga Frontal, 10 kg, 1400 rpm
WGB25400ES**



Uma máquina de lavar roupa excepcional, com sistema automático de dosagem de detergente e amaciador i-DOS e detergent scan powered by Home Connect, para maior poupança de detergente e água. Poupança máxima de energia com A-20% e menos quantidade de roupa para passar a ferro graças ao programa com vapor Iron Assist.

- **i-DOS com Detergent Scan:** deixe de lado a dosagem manual e poupe detergente.
- **Tambor VarioDrum 10 kg:** espaço suficiente para grandes cargas ou peças grandes
- **i-DOS:** doseia automaticamente a quantidade necessária de detergente e de água.
- **Iron Assist:** reduz os vincos em até 50%.
- **MiniCarga – o programa para uma só peça.**

Technical data

Classe de eficiência energética:	A
Consumo ponderado de energia em kWh por 100 ciclos de lavagem do programa eco 40-60:	41 kWh
Capacidade máxima em kg:	10.0 kg
O consumo de água do programa eco em litros por ciclo:	49 l
A recolher dados. Aguarde alguns segundos e depois tente cortar e copiar novamente.:	3:50 h
Classe de eficiência de secagem por centrifugação do programa eco 40-60:	B
Classe de emissão de ruído aéreo:	A
Emissão de ruído aéreo:	71 dB(A) re 1 pW
Tipo de construção:	Livre instalação
Dimensões do produto:	845 x 598 x 590 mm
Peso líquido:	82.8 kg
Potência da ligação:	2300 W
Protetor de fusível:	10 A
Voltagem:	220-240 V
Frequência:	50 Hz
Comprimento do cabo de ligação:	160.0 cm
Abertura da porta:	À esquerda
Rodas:	Não
Código EAN:	4242005395910
Tipo de instalação:	Livre instalação

Acessórios opcionais

- WMZ2200 Acessórios Máquinas lavar roupa
 WMZ2381 Acessórios Máquinas lavar roupa
 WMZPW20W Pedestal com saída



Serie 8, Máquina de Lavar Roupa, Carga Frontal, 10 kg, 1400 rpm WGB25400ES

Uma máquina de lavar roupa excepcional, com sistema automático de dosagem de detergente e amaciador i-DOS e detergent scan powered by Home Connect, para maior poupança de detergente e água. Poupança máxima de energia com A-20% e menos quantidade de roupa para passar a ferro graças ao programa com vapor Iron Assist.

Etiqueta Eficiência Energética

- Classe de Eficiência Energética¹: A
- A -20%: 20% mais eficiente do que o valor limite necessário para a Classificação Energética A****
- Energia² / Água³: 41 kWh / 49 litros
- Capacidade de Carga: 1 - 10 kg
- Classe de Eficiência de Centrifugação: B
- Potência de Centrifugação / Velocidade de Centrifugação^{**}: 400 - 1400 r/min
- Nível de Ruído: 71 dB (A) re 1 pW
- Classe de Eficiência de Ruído: A

Programas Especiais

- Programas standard: Algodão, Sintético, Delicado, Lã/lavagem manual
- Programas automáticos: lavagem e dosagem de detergente controlada por sensores
- Iron Assist: Programa de vapor que alisa a roupa amarrotada ou com vincos
- Programas especiais: Automático, Escoar Água / Centrifugação, Rápido/Mix, Sport, Enxaguamento, Rápido 15/30 min, Iron Assist : eliminação de vincos com vapor
- Programas adicionais via app: Edredões, Jeans/dark laundry, Camisas/Blusas

Opções

- Home Connect: Monitorização e controlo remoto, gestão de energia, diagnóstico remoto, outros programas através de download. Mantenha o seu aparelho sempre atualizado, através da atualização do firmware.
- i-DOS: dosagem totalmente automática do detergente e amaciador com autonomia para aproximadamente 20 lavagens.
- Sistema automático de remoção de nódoas - 6 nódoas ao toque de uma tecla e mais 10 opções de nódoas adicionais via Home Connect.
- Teclas TouchControl: Ligar/Desligar, Pronta, sistema AntiManchas, i-DOS 2.0 1, i-DOS 2.0 2, segurança para crianças, Memória, Enxaguamento Power, Remote Start, Início/Pausa+Carga, Seleção da temperatura, SpeedPerfect, Pré-lavagem, Redução de velocidade de centrifugação/sem centrifugação

Conforto e Segurança

- Função Pausa +Carga permite adicionar peças esquecidas durante o decorrer do programa

- Painel de comandos elegante e ergonómico ligeiramente inclinado para manuseamento fácil.
- Sistema de lavagem 4D: humedecimento e penetração eficiente de água e detergente nos têxteis para resultados imaculados.
- Higiene Plus: elimina eficazmente germes e bactérias
- MiniCarga: Lavagem eficiente de apenas uma peça de roupa ou de pequenas cargas.
- Volume do tambor: 70 l
- Iluminação interior do tambor por LED's
- Tambor Vario: lavagem cuidadosa e eficiente.
- Óculo com diâmetro de 32 cm com ângulo de abertura de 182°
- Função Pausa+Carga para adicionar roupa mesmo com o programa em curso
- Motor EcoSilence Drive, extremamente económico e silencioso, 10 anos de garantia no motor
- 10 anos de garantia no motor, Motor EcoSilence Drive, extremamente económico e silencioso
- Laterais com design anti-vibração: maior estabilidade e silêncio
- ActiveWater Plus: utilização extremamente eficiente da água mesmo em pequenas cargas de roupa, graças à deteção automática de carga.
- Isolamento na base do aparelho
- Sensor de lavagem para resultados de lavagem perfeitos
- AquaStop com garantia. Protecção contra fugas de água
- Reconhecimento de nível superior de espuma
- Indicação de sobredosagem
- Electrónica de controlo de desequilíbrios
- Bloqueio de segurança contra utilização indevida
- Sinal sonoro no final do programa
- Gaveta de detergente com auto-limpeza
- Cronometro de contagem de funcionamento: faz a contagem do número de programas realizados.

Informação Técnica

- Pode ser colocado sob bancadas com 85 cm de altura
- Dimensões (AXLxP): 84.5 cm x 59.8 cm x 59.0 cm
- Profundidade: 59.0 cm
- Profundidade incluindo óculo: 64.8 cm
- Profundidade do aparelho com porta aberta: 109.0 cm

¹ Escala de Classes de Eficiência Energética de A a G

² Consumo de energia em kWh de 100 ciclos (no programa Eco 40-60)

³ Consumo de água ponderado em litros por ciclo (no programa Eco 40-60)

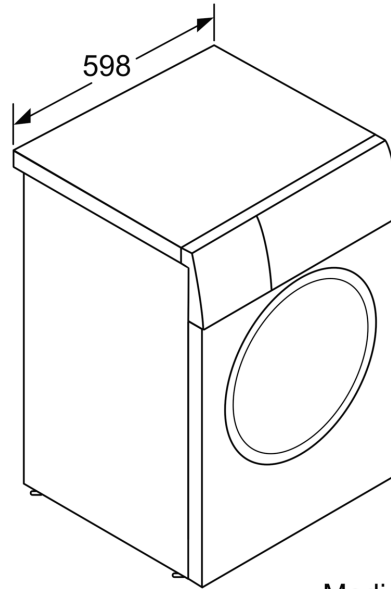
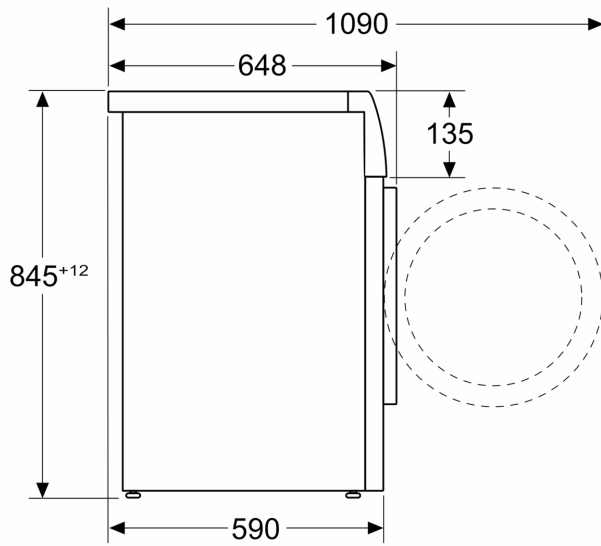
⁴ Duração do programa Eco 40-60

** Valores arredondados

**** 20% mais eficiente 41 kWh/100 ciclos) do que o valor limite (51,4 kWh / 100 ciclos) da Classe de Eficiência Energética A de acordo com a regulação EU delegada 2019/2014.

**Serie 8, Máquina de Lavar Roupa,
Carga Frontal, 10 kg, 1400 rpm
WGB25400ES**

Medidas em mm



Medidas em mm