

**iQ700, Máquina de Lavar Roupa,
Carga Frontal, 10 kg, 1600 rpm
WG56B2A0ES**



[Use only this hook line if Detergent Scan is not available in your country]The intelligent Washer with stainRemoval System, SpeedPack XL and i-Dos.

- ✓ i-Dos – Doseia automaticamente o detergente e a água, na quantidade exata para cada lavagem.
- ✓ speedPack XL – Acelere os programas, definido a sua duração ou, simplesmente, opte pelo programa de 15 minutos.
- ✓ Esteja onde estiver, controle a sua máquina de lavar roupa com a aplicação Home Connect (disponível para iOS e android).
- ✓ Com uma capacidade de carga de 10 Kg e recheado de funções que permitem ajustar os programas ao tipo de carga, este modelo proporciona todas as condições para assegurar versatilidade e conforto máximo.
- ✓ A melhor classificação energética: A - A nossa máquina de lavar roupa mais eficiente em consumo de energia.

Equipamento interior

Technical data

Classe de eficiência energética:A
 Consumo ponderado de energia em kWh por 100 ciclos de lavagem do programa eco 40-60: 51 kWh
 Capacidade máxima em kg: 10.0 kg
 O consumo de água do programa eco em litros por ciclo: 49 l
 A recolher dados. Aguarde alguns segundos e depois tente cortar e copiar novamente.: 3:55 h
 Classe de eficiência de secagem por centrifugação do programa eco 40-60: A
 Classe de emissão de ruído aéreo: B
 Emissão de ruído aéreo: 74 dB(A) re 1 pW
 Tipo de instalação: Instalação livre
 Dimensões do produto: 845 x 598 x 590 mm
 Peso líquido: 82.8 kg
 Potência da ligação: 2300 W
 Protetor de fusível: 10 A
 Voltagem: 220-240 V
 Frequência: 50-60 Hz
 Comprimento do cabo de ligação: 160.0 cm
 Abertura da porta: À esquerda
 Rodas: Não
 Código EAN: 4242003936238
 Tipo de instalação: Instalação livre



4 242003 936238



Acessórios opcionais

- | | |
|----------|---------------------------------|
| WX975600 | Acessórios Máquinas lavar roupa |
| WZ10131 | Acessórios Máquinas lavar roupa |
| WZWP20W | Pedestal com saída |

iQ700, Máquina de Lavar Roupa, Carga Frontal, 10 kg, 1600 rpm WG56B2A0ES

Equipamento interior

Etiqueta Eficiência Energética

- Classe de Eficiência Energética¹: A
- Energia² / Água³: 51 kWh / 49 litros
- Capacidade de Carga: 1 - 10 kg
- Classe de Eficiência de Centrifugação: A
- Potência de Centrifugação / Velocidade de Centrifugação^{**}: 400 - 1600 r/min
- Nível de Ruído: 74 dB (A) re 1 pW
- Classe de Eficiência de Ruído: B

Programas Especiais

- Programas standard: Algodão, Sintético, Delicado, Lã/lavagem manual
- smartFinish: programa de vapor que reduz os vincos de roupa seca.
- Programas especiais: automático, escoar água / centrifugação, PowerWash 59, mix, enxaguamento, express 15 min /express 30 min, smartFinish com vapor para roupa sem vincos
- Programas adicionais via app: jeans / roupa escura, Camisas/Blusas, Toalhas

Opções

- Home Connect: Controlo e monitorização remota, gestão de energia, diagnóstico remoto, programas adicionais via aplicação. Mantenha a sua máquina atualizada com os mais recentes updates que se encontram disponíveis na aplicação.
- i-Dos: dosagem automática de detergente líquido e amaciador
- Detergent scan: leitura digital do código de barras de detergente líquido e amaciador.
- Sistema automático de remoção de nódoas - 6 nódoas ao toque de uma tecla e mais 10 opções de nódoas adicionais via Home Connect.
- Funções opcionais: Ligar/Desligar, Pronta, Opção Nódoas, i-DOS 2.0 1, i-DOS 2.0 2, segurança para crianças, Memória, Enxaguamento Power, Remote Start, início/pausa+carga, selecção da temperatura, varioSpeed, pré-lavagem, redução de velocidade de hidroextracção/sem centrifugação

Conforto e Segurança

- Função de recarga: permite interromper o programa para adicionar roupa esquecida
- directTouch Plus: painel de comandos com design elegante inclinado para controlo intuitivo.
- powerSpeed 59: melhores resultados de lavagem 2m 59 minutos
- Hygiene Plus: elimina eficazmente germes e bactérias
- Mini load: Lave pequenas cargas ou peças individuais com rapidez e eficiência.
- Volume do tambor: 70 l
- Iluminação interior do tambor por LED's
- waveDrum para lavagens especialmente cuidadosas
- Óculo com diâmetro de 32 cm com ângulo de abertura de 188°
- Função Pausa+Carga para adicionar roupa mesmo com o programa em curso
- Motor iQdrive, extremamente económico e silencioso, 10 anos de garantia no motor
- 10 anos de garantia no motor, Motor iQdrive, extremamente económico e silencioso
- Laterais com design anti-vibração: maior estabilidade e silêncio
- waterPerfect Plus: gestão eficiente da água mesmo em cargas pequenas, graças à tecnologia inteligente de sensores.
- Isolamento na base do aparelho

- Sensor de lavagem para resultados de lavagem perfeitos
- aquaStop com garantia. Protecção contra fugas de água
- Selector de programas iluminado com interruptor on/off integrado
- Reconhecimento de nível superior de espuma
- Indicação de sobredosagem
- Electrónica de controlo de desequilíbrios
- Segurança para crianças
- Sinal sonoro no final do programa
- Gaveta de detergente com auto-limpeza
- Cronometro de contagem de funcionamento: faz a contagem do número de programas realizados.

Informação Técnica

- Pode ser colocado sob bancadas com 85 cm de altura
- Dimensões (AXLxP): 84.5 cm x 59.8 cm x 59.0 cm
- Profundidade: 59.0 cm
- Profundidade incluindo óculo: 63.8 cm
- Profundidade do aparelho com porta aberta: 109.0 cm

¹ Escala de Classes de Eficiência Energética de A a G

² Consumo de energia em kWh de 100 ciclos (no programa Eco 40-60)

³ Consumo de água ponderado em litros por ciclo (no programa Eco 40-60)

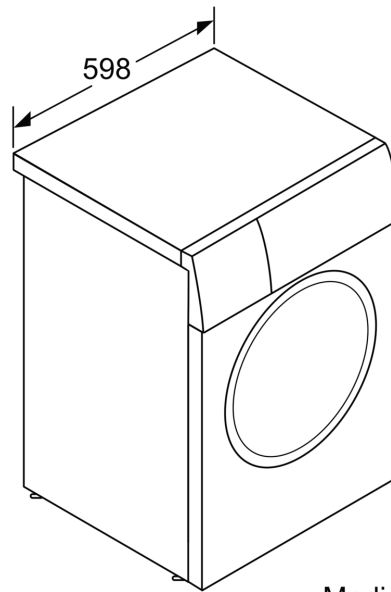
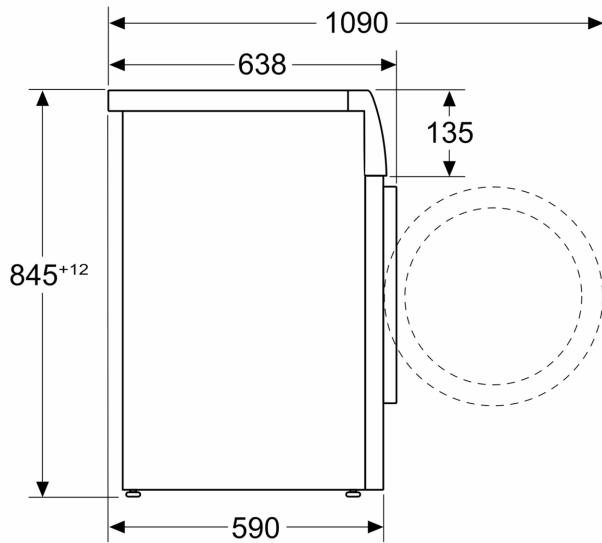
⁴ Duração do programa Eco 40-60

** Valores arredondados

**iQ700, Máquina de Lavar Roupa,
Carga Frontal, 10 kg, 1600 rpm
WG56B2A0ES**

Desenhos à escala

Medidas em mm



Medidas em mm