

## iQ500, Máquina de Lavar Roupa, Carga Frontal, 10 kg, , Silver inox WG54G2ZYEP



### Acessórios opcionais

WX975600	Acessórios Máquinas lavar roupa
WZ10131	Acessórios Máquinas lavar roupa
WZWP20W	Pedestal com saída

Resultados excepcionais de lavagem em tempo recorde com speedPack L e opção para remoção de nós para evitar o pré tratamento da roupa.

- ✓ speedPack L – Acelere os programas, ou lave a roupa em apenas 15 minutos.
- ✓ Sistema antiNódoas. Remove quatro tipos de nósdoas persistentes, sem pré-tratamento.
- ✓ Máquinas de lavar até 10kg, maior capacidade para responder às suas necessidades de lavagem.
- ✓ A melhor categoria de Eficiência Energética Classe A: A nossa máquina de lavar mais eficiente.
- ✓ smartFinish: Alisa rugas e vincos, reduzindo a necessidade de passar a ferro.

### Equipamento interior

#### Technical data

Classe de eficiência energética:	.....A
Consumo ponderado de energia em kWh por 100 ciclos de lavagem do programa eco 40-60:	..... 51 kWh
Capacidade máxima em kg:	..... 10.0 kg
O consumo de água do programa eco em litros por ciclo:	..... 50 l
A recolher dados. Aguarde alguns segundos e depois tente cortar e copiar novamente.:	.....3:50 h
Classe de eficiência de secagem por centrifugação do programa eco 40-60:	..... B
Classe de emissão de ruído aéreo:	..... B
Emissão de ruído aéreo:	..... 74 dB(A) re 1 pW
Tipo de instalação:	..... Instalação livre
Altura sem tampo:	..... 0 mm
Dimensões do produto:	.....845 x 598 x 588 mm
Peso líquido:	..... 75.3 kg
Potência da ligação:	..... 2300 W
Protetor de fusível:	..... 10 A
Voltagem:	.....220-240 V
Frequência:	.....50-60 Hz
Comprimento do cabo de ligação:	..... 160.0 cm
Abertura da porta:	..... À esquerda
Rodas:	..... Não
Código EAN:	..... 4242003938515
Tipo de instalação:	..... Instalação livre



## iQ500, Máquina de Lavar Roupa, Carga Frontal, 10 kg, , Silver inox WG54G2ZYEP

### Equipamento interior

- Estética silver inox

#### Etiqueta Eficiência Energética

- Classe de Eficiência Energética<sup>1</sup>: A
- Energia<sup>2</sup> / Água<sup>3</sup>: 51 kWh / 50 litros
- Capacidade de Carga: 1 - 10 kg
- Classe de Eficiência de Centrifugação: B
- Potência de Centrifugação / Velocidade de Centrifugação<sup>\*\*</sup>: 400 - 1400 r/min
- Nível de Ruído: 74 dB (A) re 1 pW
- Classe de Eficiência de Ruído: B

#### Programas Especiais

- Programas standard: Algodão, Sintético, Delicado, Lã/lavagem manual
- Programas especiais: limpeza de manutenção do tambor com aviso tipo lembrete, camisas/business, microfibras + impregnação, escoar água / centrifugação, mix, enxaguamento, express 15 min /express 30 min, smartFinish com vapor para roupa sem vincos

#### Opções

- smartFinish: programa de vapor que reduz os vincos de roupa seca.
- varioSpeed: programas de lavagem 65% mais curtos \*\*\*
- Sistema automático de remoção de nódoas Permite seleccionar 4 tipos de nódoas diferentes - comutável com os principais programas
- Funções opcionais:: menos ferro, Pronta, sistema antiNódoas, início/pausa+carga, selecção da temperatura, varioSpeed, pré-lavagem, redução de velocidade de hidroextracção, Water & Rinse Plus/sem centrifugação

#### Conforto e Segurança

- Função de recarga: permite interromper o programa para adicionar roupa esquecida
- Display LED touchControl para indicação do estado do programa, velocidade de centrifugação, tempo residual do programa e pré-programação do início do programa 24 h e recomendação de carga. 24 h e recomendação de carga. 24 h e recomendação de carga. 24 h e recomendação de carga.
- Volume do tambor: 70 l
- Cronometro de contagem de funcionamento: faz a contagem do número de programas realizados.
- Iluminação interior do tambor: não
- waveDrum para lavagens especialmente cuidadosas
- Programa para limpeza automática de tambor com aviso tipo lembrete
- Óculo com diâmetro de 32 cm com ângulo de abertura de 160°
- Função Pausa+Carga para adicionar roupa mesmo com o programa em curso
- Motor iQdrive, extremamente económico e silencioso, 10 anos de garantia no motor
- 10 anos de garantia no motor, Motor iQdrive, extremamente económico e silencioso
- waterPerfect Plus: gestão eficiente da água mesmo em cargas pequenas, graças à tecnologia inteligente de sensores.

- Programa Demo, Sistema automático de remoção de nódoas
- Laterais com design anti-vibração: maior estabilidade e silêncio
- Protecção múltipla contra inundações. Protecção contra fugas de água
- Selector rotativo de programas
- Reconhecimento de nível superior de espuma
- Electrónica de controlo de desequilíbrios
- Segurança para crianças
- Sinal sonoro no final do programa
- Gaveta de detergente com auto-limpeza
- Separador para detergente líquido

#### Informação Técnica

- Pode ser colocado sob bancadas com 85 cm de altura
- Dimensões (AXLxP): 84.5 cm x 59.8 cm x 58.8 cm
- Profundidade: 58.8 cm
- Profundidade incluindo óculo: 63.2 cm
- Profundidade do aparelho com porta aberta: 104.9 cm

<sup>1</sup> Escala de Classes de Eficiência Energética de A a G

<sup>2</sup> Consumo de energia em kWh de 100 ciclos (no programa Eco 40-60)

<sup>3</sup> Consumo de água ponderado em litros por ciclo (no programa Eco 40-60)

<sup>4</sup> Duração do programa Eco 40-60

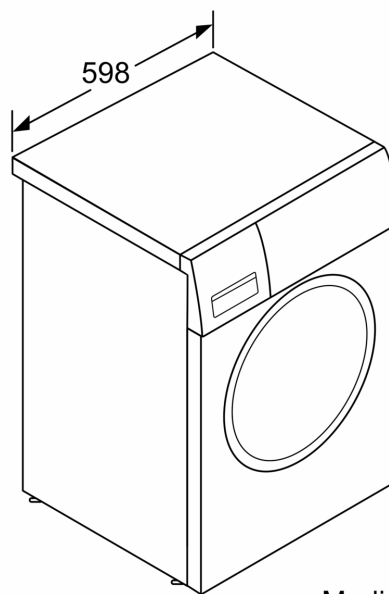
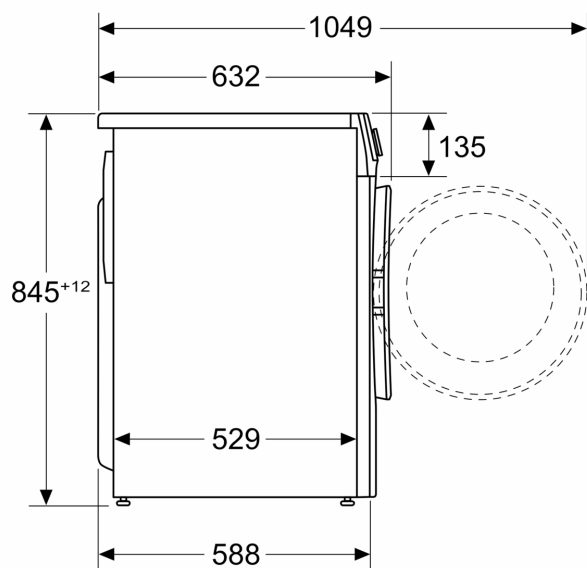
\*\* Valores arredondados

\*\*\* Comparação entre a duração dos programas Sintéticos 40°C e Sintéticos 40°C + opção varioSpeed ativada

## iQ500, Máquina de Lavar Roupa, Carga Frontal, 10 kg, , Silver inox WG54G2ZYEP

Desenhos à escala

Medidas em mm



Medidas em mm