

iQ500, Máquina de Lavar Roupa, Carga Frontal, 9 kg, 1400 rpm WG44G2F1ES



Acessórios opcionais

WX975600	Acessórios Máquinas lavar roupa
WZ10131	Acessórios Máquinas lavar roupa
WZWP20W	Pedestal com saída

Resultados de lavagem extraordinários com speedPack L para maior rapidez, sistema inteligente de dosagem automática i-Dos e remoção automática de nódoas para evitar o pré-tratamento manual da roupa com aditivos.

- ✓ speedPack L – Acelere os programas, ou lave a roupa em apenas 15 minutos.
- ✓ Sistema antiNódoas. Remove quatro tipos de nódoas persistentes, sem pré-tratamento.
- ✓ A melhor categoria de Eficiência Energética Classe A: A nossa máquina de lavar mais eficiente.
- ✓ smartFinish: Alisa rugas e vincos, reduzindo a necessidade de passar a ferro.
- ✓ Programa de Outdoor/Impregnação: Protege os tecidos impermeabilizados.

Equipamento interior

Technical data

Classe de eficiência energética:A
Consumo ponderado de energia em kWh por 100 ciclos de lavagem do programa eco 40-60:49 kWh
Capacidade máxima em kg:9.0 kg
O consumo de água do programa eco em litros por ciclo:50 l
A recolher dados. Aguarde alguns segundos e depois tente cortar e copiar novamente.:3:48 h
Classe de eficiência de secagem por centrifugação do programa eco 40-60:B
Classe de emissão de ruído aéreo:A
Emissão de ruído aéreo:70 dB(A) re 1 pW
Tipo de instalação:Instalação livre
Altura sem tampo:-5 mm
Dimensões do produto:845 x 598 x 590 mm
Peso líquido:75.5 kg
Potência da ligação:2300 W
Protetor de fusível:10 A
Voltagem:220-240 V
Frequência:50 Hz
Comprimento do cabo de ligação:160.0 cm
Abertura da porta:À esquerda
Rodas:Não
Código EAN:4242003953228
Tipo de instalação:Instalação livre



iQ500, Máquina de Lavar Roupa, Carga Frontal, 9 kg, 1400 rpm WG44G2F1ES

Equipamento interior

Etiqueta Eficiência Energética

- Classe de Eficiência Energética¹: A
- Energia² / Água³: 49 kWh / 50 litros
- Capacidade de Carga: 1 - 9 kg
- Classe de Eficiência de Centrifugação: B
- Potência de Centrifugação / Velocidade de Centrifugação^{**}: 0 - 1400 r/min
- Nível de Ruído: 70 dB (A) re 1 pW
- Classe de Eficiência de Ruído: A

Programas Especiais

- Programas standard: Algodão, Sintético, Delicado, Lã/lavagem manual
- Programas automáticos: lavagem e dosagem de detergente controlada por sensores
- smartFinish: programa de vapor que reduz os vincos de roupa seca.
- Programas especiais: auto delicado, limpeza de manutenção do tambor com aviso tipo lembrete, microfibras + impregnação, escoar água / centrifugação, mix, enxaguamento, express 15 min /express 30 min, smartFinish com vapor para roupa sem vincos

Opções

- varioSpeed: programas de lavagem 65% mais curtos ***
- i-Dos: dosagem automática de detergente líquido e amaciador
- Sistema automático de remoção de nódoas Permite seleccionar 4 tipos de nódoas diferentes - comutável com os principais programas
- Funções opcionais:: menos ferro, Pronta, sistema antiNódoas, iDos, início/pausa+carga, selecção da temperatura, varioSpeed, pré-lavagem, redução de velocidade de hidroextracção/sem centrifugação

Conforto e Segurança

- Função de recarga: permite interromper o programa para adicionar roupa esquecida
- Display LED touchControl para indicação do estado do programa, velocidade de centrifugação, tempo residual do programa e pré-programação do início do programa 24 h e recomendação de carga. 24 h e recomendação de carga. 24 h e recomendação de carga. 24 h e recomendação de carga.
- Volume do tambor: 65 l
- Cronometro de contagem de funcionamento: faz a contagem do número de programas realizados.
- Iluminação interior do tambor por LED's
- waveDrum para lavagens especialmente cuidadas
- Programa para limpeza automática de tambor com aviso tipo lembrete
- Óculo com diâmetro de 32 cm com ângulo de abertura de 165°
- Função Pausa+Carga para adicionar roupa mesmo com o programa em curso
- Motor iQdrive, extremamente económico e silencioso, 10 anos de garantia no motor
- 10 anos de garantia no motor, Motor iQdrive, extremamente económico e silencioso

- waterPerfect Plus: gestão eficiente da água mesmo em cargas pequenas, graças à tecnologia inteligente de sensores.
- Programa Demo, Sistema automático de remoção de nódoas
- Laterais com design anti-vibração: maior estabilidade e silêncio
- Isolamento na base do aparelho
- Sensor de lavagem para resultados de lavagem perfeitos
- aquaStop com garantia. Protecção contra fugas de água
- Selector rotativo de programas
- Reconhecimento de nível superior de espuma
- Electrónica de controlo de desequilíbrios
- Segurança para crianças
- Sinal sonoro no final do programa

Informação Técnica

- Pode ser colocado sob bancadas com 85 cm de altura
- Dimensões (AXLxP): 84.5 cm x 59.8 cm x 59.0 cm
- Profundidade: 59.0 cm
- Profundidade incluindo óculo: 63.6 cm
- Profundidade do aparelho com porta aberta: 107.3 cm

¹ Escala de Classes de Eficiência Energética de A a G

² Consumo de energia em kWh de 100 ciclos (no programa Eco 40-60)

³ Consumo de água ponderado em litros por ciclo (no programa Eco 40-60)

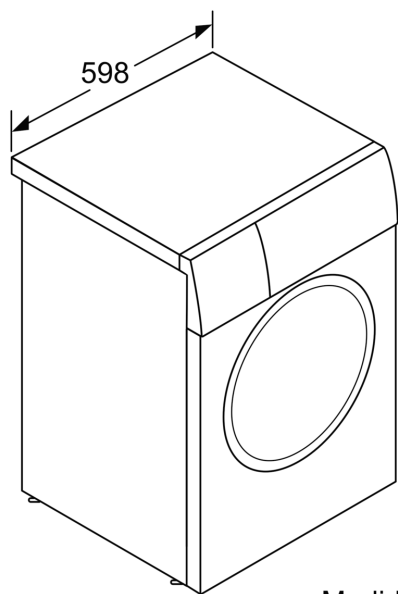
⁴ Duração do programa Eco 40-60

** Valores arredondados

*** Comparação entre a duração dos programas Sintéticos 40°C e Sintéticos 40°C + opção varioSpeed ativada

**iQ500, Máquina de Lavar Roupa,
Carga Frontal, 9 kg, 1400 rpm
WG44G2F1ES**

Desenhos à escala



Medidas em mm

Medidas em mm

