

**Serie 6, Máquina de Lavar Roupa,
Carga Frontal, 9 kg, ,
WAU28PHXES**



A máquina de lavar roupa i-DOS com sistema inteligente de dosagem automática e controlo remoto via a app Home Connect faz tudo de forma automática com resultados extraordinários.

- **EcoSilence Drive™:** um motor silencioso e energeticamente eficiente, com 10 anos de garantia.
- **i-DOS:** doseia automaticamente a quantidade necessária de detergente e de água.
- **Home Connect:** eletrodomésticos com conectividade inteligente para uma vida mais fácil.
- **Programas automáticos:** ajusta a lavagem ao tipo de tecido e ao grau de sujidade.
- **SpeedPerfect:** limpeza perfeita em até menos 65% do tempo*.

Technical data

Classe de eficiência energética: C

Consumo ponderado de energia em kWh por 100 ciclos de lavagem do programa eco 40-60: 66 kWh

Capacidade máxima em kg: 9,0 kg

O consumo de água do programa eco em litros por ciclo: 44 l

A recolher dados. Aguarde alguns segundos e depois tente cortar e copiar novamente.: 3:37 h

Classe de eficiência de secagem por centrifugação do programa eco 40-60: B

Classe de emissão de ruído aéreo: A

Emissão de ruído aéreo: 72 dB(A) re 1 pW

Tipo de construção: Livre instalação

Altura sem tampo: -5 mm

Dimensões do produto: 845 x 598 x 590 mm

Peso líquido: 70,5 kg

Classificação da ligação: 2300 W

Corrente: 10 A

Voltagem: 220-240 V

Frequência: 50 Hz

Comprimento do cabo de alimentação eléctrica: 160,0 cm

De que lado está montada a porta?: À esquerda

Rodas: Não

Código EAN: 4242005215225

Tipo de instalação: Livre instalação



4 242005 215225

Serie 6, Máquina de Lavar Roupa, Carga Frontal, 9 kg, , WAU28PHXES

A máquina de lavar roupa i-DOS com sistema inteligente de dosagem automática e controlo remoto via a app Home Connect faz tudo de forma automática com resultados extraordinários.

Etiqueta Eficiência Energética

- Classe de Eficiência Energética¹: C
- Energia² / Água³: 66 kWh / 44 litros
- Capacidade de Carga: 1 - 9 kg
- Classe de Eficiência de Centrifugação: B
- Potência de Centrifugação / Velocidade de Centrifugação^{**}: 400 - 1400 r/min
- Nível de Ruído: 72 dB (A) re 1 pW
- Classe de Eficiência de Ruído: A

Programas Especiais

- Programas standard: Algodão, Sintético, Delicado, Lã/lavagem manual
- Programas especiais: Auto delicado, Limpeza de manutenção do tambor com aviso tipo lembrete, Camisas/Blusas, Escoar Água / Centrifugação, Remote Program, Rápido/Mix, Enxaguamento, Rápido 15/30 min
- Programas adicionais via app: manchas de sangue, gordura, relva, vinho

Opções

- Home Connect: para tratar da sua roupa à distância.
- SpeedPerfect: Lavagem em profundidade em apenas 1/3 do tempo ^{***}
- i-DOS: dosagem totalmente automática do detergente e amaciador com autonomia para aproximadamente 20 lavagens.
- Teclas TouchControl: Engomar Fácil, Barrela, Pronta, i-DOS 2.0 1, i-DOS 2.0 2, Basic setting / Child lock, Memória, Remote Start, Rinse plus +1+2+3, Enxaguar, Início/Pausa +Carga, Seleção da temperatura, SpeedPerfect, Pré-lavagem, Redução de velocidade de centrifugação/sem centrifugação

Conforto e Segurança

- Função Pausa +Carga permite adicionar peças esquecidas durante o decorrer do programa
- Display grande LED touch completamente tátil para indicação do estado do programa, temperatura seleccionada, velocidade de centrifugação máxima, tempo residual até final do

programa, fim diferido, recomendação de carga e indicação de consumos.

- Volume do tambor: 63 l
- Iluminação interior do tambor por LED's
- Tambor Vario: lavagem cuidadosa e eficiente.
- Programa para limpeza automática de tambor com aviso tipo lembrete
- Óculo com diâmetro de 32 cm com ângulo de abertura de 171°
- Função Pausa+Carga para adicionar roupa mesmo com o programa em curso
- Motor EcoSilence Drive, extremamente económico e silencioso, 10 anos de garantia no motor
- ActiveWater Plus: utilização extremamente eficiente da água mesmo em pequenas cargas de roupa, graças à deteção automática de carga.
- Sensor de lavagem para resultados de lavagem perfeitos
- Protecção múltipla contra inundações. Protecção contra fugas de água
- Indicação de consumo: Informação sobre consumo de energia e água
- Selector de programas iluminado com interruptor on/off integrado
- Reconhecimento de nível superior de espuma
- Indicação de sobredosagem
- Electrónica de controlo de desequilíbrios
- Bloqueio de segurança contra utilização indevida
- Sinal sonoro no final do programa
- Gaveta de detergente com auto-limpeza

Informação Técnica

- Pode ser colocado sob bancadas com 85 cm de altura
- Dimensões (AXLxP): 84.5 cm x 59.8 cm x 59.0 cm
- Profundidade: 59.0 cm
- Profundidade incluindo óculo: 63.3 cm
- Profundidade do aparelho com porta aberta: 106.3 cm

^{**} Valores arredondados

^{***} Comparação entre a duração do programa Sintéticos 40°C e a duração do programa Sintéticos 40°C + opção SpeedPerfect ativada

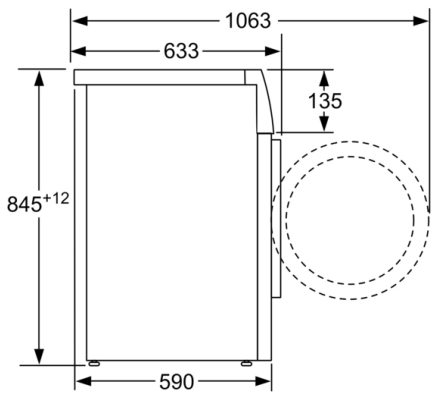
¹ Escala de Classes de Eficiência Energética de A a G

² Consumo de energia em kWh de 100 ciclos (no programa Eco 40-60)

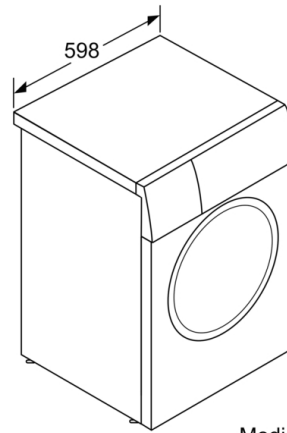
³ Consumo de água ponderado em litros por ciclo (no programa Eco 40-60)

⁴ Duração do programa Eco 40-60

Serie 6, Máquina de Lavar Roupa, Carga Frontal, 9 kg, , WAU28PHXES



Medidas em mm



Medidas em mm