

**Serie 6, Máquina de Lavar Roupa,  
Carga Frontal, 9 kg, 1400 rpm  
WAU28PH2ES**



**A máquina de lavar roupa i-DOS com sistema inteligente de dosagem automática e controlo remoto via a app Home Connect faz tudo de forma automática com resultados extraordinários.**

- **i-DOS:** doseia automaticamente a quantidade necessária de detergente e de água.
- **Home Connect:** eletrodomésticos com conectividade inteligente para uma vida mais fácil.
- **Guia de Início Fácil:** escolha facilmente o melhor programa de lavagem com o guia de início rápido.
- **Agende uma reunião para efetuarmos o diagnóstico remoto do seu eletrodoméstico conectado.**
- **Voice Control:** conecte-se com a sua máquina por controlo de voz, para maior conveniência e comodidade.

**Technical data**

Classe de eficiência energética: .....A  
 Consumo ponderado de energia em kWh por 100 ciclos de lavagem do programa eco 40-60: ..... 46 kWh  
 Capacidade máxima em kg: ..... 9.0 kg  
 O consumo de água do programa eco em litros por ciclo: ..... 48 l  
 A recolher dados. Aguarde alguns segundos e depois tente cortar e copiar novamente.: ..... 3:48 h  
 Classe de eficiência de secagem por centrifugação do programa eco 40-60: ..... B  
 Classe de emissão de ruído aéreo: ..... A  
 Emissão de ruído aéreo: ..... 71 dB(A) re 1 pW  
 Tipo de construção: ..... Livre instalação  
 Altura sem tempo: ..... -2 mm  
 Dimensões do produto: ..... 848 x 598 x 590 mm  
 Peso líquido: ..... 74.5 kg  
 Potência da ligação: ..... 2300 W  
 Protetor de fusível: ..... 10 A  
 Voltagem: ..... 220-240 V  
 Frequência: ..... 50-60 Hz  
 Comprimento do cabo de ligação: ..... 160.0 cm  
 Abertura da porta: ..... À esquerda  
 Rodas: ..... Não  
 Código EAN: ..... 4242005349708  
 Tipo de instalação: ..... Livre instalação

**Acessórios opcionais**

- WMZ2200 Acessórios Máquinas lavar roupa  
 WMZ2381 Acessórios Máquinas lavar roupa  
 WMZPW20W Pedestal com saída



## Serie 6, Máquina de Lavar Roupa, Carga Frontal, 9 kg, 1400 rpm WAU28PH2ES

### A máquina de lavar roupa i-DOS com sistema inteligente de dosagem automática e controlo remoto via a app Home Connect faz tudo de forma automática com resultados extraordinários.

#### Etiqueta Eficiência Energética

- Classe de Eficiência Energética<sup>1</sup>: A
- Energia<sup>2</sup> / Água<sup>3</sup>: 46 kWh / 48 litros
- Capacidade de Carga: 1 - 9 kg
- Classe de Eficiência de Centrifugação: B
- Potência de Centrifugação / Velocidade de Centrifugação<sup>\*\*</sup>: 400 - 1400 r/min
- Nível de Ruído: 71 dB (A) re 1 pW
- Classe de Eficiência de Ruído: A

#### Programas Especiais

- Programas standard: Algodão, Sintético, Delicado, Lã/lavagem manual
- Programas especiais: Auto delicado, Automático, Limpeza de manutenção do tambor com aviso tipo lembrete, Escoar Água / Centrifugação, Remote Program, Rápido/Mix, Enxaguamento, Rápido 15/30 min
- Programas adicionais via app: manchas de sangue, gordura, relva, vinho

#### Opções

- Home Connect: para tratar da sua roupa à distância.
- SpeedPerfect: Lavagem em profundidade em apenas 1/3 do tempo \*
- i-DOS: dosagem totalmente automática do detergente e amaciador com autonomia para aproximadamente 20 lavagens.
- Teclas TouchControl: Engomar Fácil, Barrela, Pronta, i-DOS 2.0 1, i-DOS 2.0 2, Basic setting / Child lock, Memória, Remote Start, Enxaguamento Extra, Enxaguar, Início/Pausa+Carga, Selecção da temperatura, SpeedPerfect, Pré-lavagem, Redução de velocidade de centrifugação/sem centrifugação

#### Conforto e Segurança

- Função Pausa +Carga permite adicionar peças esquecidas durante o decorrer do programa
- Display grande LED touch completamente tátil para indicação do estado do programa, temperatura seleccionada, velocidade de centrifugação máxima, tempo residual até final do programa, fim diferido, recomendação de carga e indicação de consumos.
- Volume do tambor: 65 l
- Iluminação interior do tambor por LED's
- Tambor Vario: lavagem cuidadosa e eficiente.
- Programa para limpeza automática de tambor com aviso tipo lembrete
- Óculo com diâmetro de 32 cm com ângulo de abertura de 171°
- Função Pausa+Carga para adicionar roupa mesmo com o programa em curso
- Motor EcoSilence Drive, extremamente económico e silencioso, 10

- anos de garantia no motor
- 10 anos de garantia no motor, Motor EcoSilence Drive, extremamente económico e silencioso
- ActiveWater Plus: utilização extremamente eficiente da água mesmo em pequenas cargas de roupa, graças à deteção automática de carga.
- Programa Demo, Indicação de consumo de energia e água do programa seleccionado
- Laterais com design anti-vibração: maior estabilidade e silêncio
- Sensor de lavagem para resultados de lavagem perfeitos
- Protecção multipla contra inundações. Protecção contra fugas de água
- Indicação de consumo: Informação sobre consumo de energia e água
- Selector de programas iluminado com interruptor on/off integrado
- Reconhecimento de nível superior de espuma
- Indicação de sobredosagem
- Electrónica de controlo de desequilíbrios
- Bloqueio de segurança contra utilização indevida
- Sinal sonoro no final do programa
- Gaveta de detergente com auto-limpeza

#### Informação Técnica

- Pode ser colocado sob bancadas com 85 cm de altura
- Dimensões (AXLxP): 84.8 cm x 59.8 cm x 59.0 cm
- Profundidade: 59.0 cm
- Profundidade incluindo óculo: 63.3 cm
- Profundidade do aparelho com porta aberta: 106.3 cm

<sup>1</sup> Escala de Classes de Eficiência Energética de A a G

<sup>2</sup> Consumo de energia em kWh de 100 ciclos (no programa Eco 40-60)

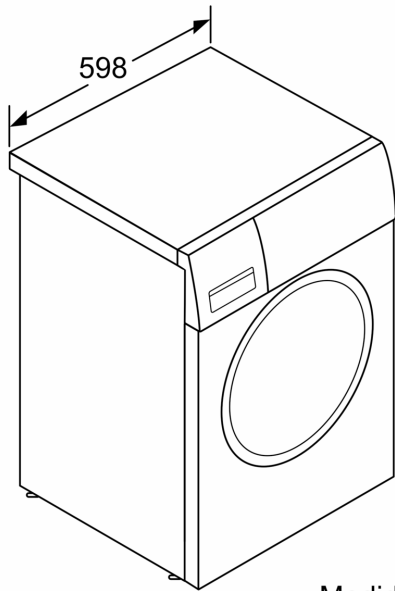
<sup>3</sup> Consumo de água ponderado em litros por ciclo (no programa Eco 40-60)

<sup>4</sup> Duração do programa Eco 40-60

\*\* Valores arredondados

\* Comparação entre a duração do programa Sintéticos 40°C e a duração do programa Sintéticos 40°C + opção SpeedPerfect ativada

**Serie 6, Máquina de Lavar Roupa,  
Carga Frontal, 9 kg, 1400 rpm  
WAU28PH2ES**



Medidas em mm



Medidas em mm