



VR414115

Acessórios incluídos

1 x Escova de limpeza

Acessórios opcionais

LVO30000:

Pedras vulcânicas para recarga

Acessório de instalação

CKR420000:

2 comandos redondos pretos, grelhador

CKR420010:

2 comandos redondos inox, grelhador

VA420004:

Ripa de ligação para Vario Serie400

VA420010:

Ripa de ligação para Vario Serie400

VA440010:

Tampa em inox para Vario Serie400

Grelhador elétrico Vario Serie 400

38 cm

VR414115

Podem funcionar como 2 zonas em separado ou juntas

Grelhas em ferro fundido, numa metade pode grelhar e fritar em simultâneo em duas superfícies separadas

Chapa em ferro fundido sobre pedras de carvão vulcânico

Elaboração de precisão de 3 mm de aço inoxidável

Para instalação sobre bancada com aro ou embutida

Pode ser combinada perfeitamente com os outros aparelhos Vario Serie 400

Manuseamento

Comando com anel luminoso e indicação da zona de cozedura e nível de potência.

Regulação electrónica em 12 níveis.

Características

Corpo e recipiente com pedras de lava e tabuleiro apara pingos em inox anti corrosão.

2 zonas para assar de 1500 W cada, podem utilizar como uma superfície completa ou em separado.

Duas grelhas em ferro fundido.

Segurança

Dispositivo de segurança.

Indicação pré-aquecimento e de calor residual.

Plano de instalação

Dependendo do tipo de instalação (sobre bancada ou imbutida, com ou sem tampa) a localização específica do nicho e dos comandos pode variar.

Ao instalar o aparelho com a tampa tenha em consideração o espaço adicional para o VA 440 de profundidade.

Para combinar aparelhos Vario Serie 400, deve utilizar uma régua de união VA420 entre os aparelhos. Dependendo do tipo de instalação, deve-se colocar a régua que corresponda.

O peso e a estabilidade, particularmente em bancadas com espessura fina, deve-se ter em conta a colocação de estruturas de suporte adequadas. Ter em conta o peso do aparelho e do peso adicional.

Instruções adicionais para instalação embutida:

A instalação é possível em bancadas de pedra, em material sintético e de madeira. Deve ter em conta a resistência ao calor e ao isolamento de todos os cantos e arestas. Para outros materiais, por favor, consultar o fabricante da bancada.

A ranhura deve ser contínua e plana, para garantir a colocação exacta do aparelho. Não utilize revestimento descontínuo.

A largura das juntas pode variar devido às tolerâncias dimensionais das combinações e do corte do tampo.

Se instalar vários aparelhos em buracos de encaixe individuais, a distância mínima entre eles deve ser de 50 mm.

Deve ser considerada uma distância lateral mínima de pelo menos 100 mm da mobília adjacente sensível ao calor.

O aparelho deve ser aplicado na bancada a partir de uma posição superior.

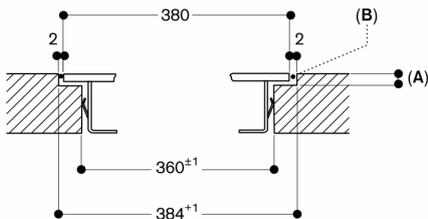
Peso aprox. do aparelho: 25.

Dados de ligação

Potência total de ligação 3.0 kW.

Cabo de ligação 1.5 m sem ficha de ligação.

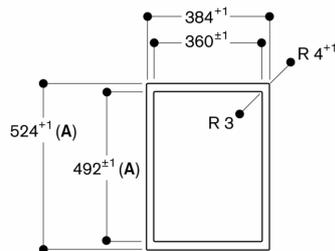
Corte longitudinal



A: 3,5^{-0,5}
6,5^{+0,5} em combinação com placas de indução sem aro
B: Encher com silicone

Medidas em mm

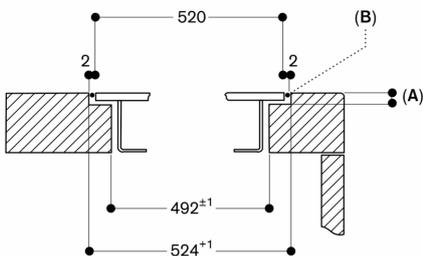
Vista de cima



A: Na instalação com tampa do aparelho, considerar o nicho mais profundo (respeitar as indicações de planeamento em separado)

Medidas em mm

Corte transversal

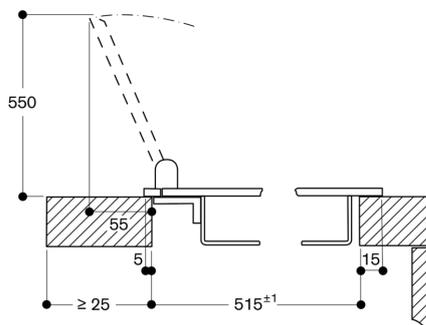


A: 3,5^{-0,5}
6,5^{+0,5} em combinação com placas de indução sem aro
B: Encher com silicone

Na instalação com tampa do aparelho, considerar o nicho mais profundo e a largura da ranhura dianteira e traseira.

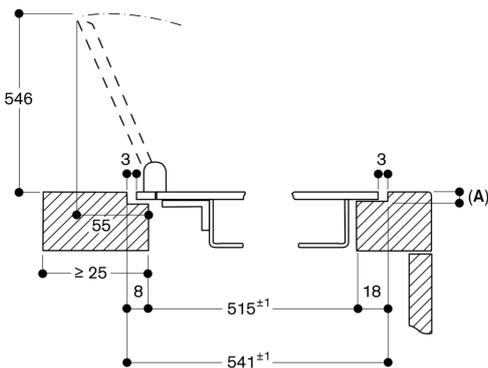
Medidas em mm

Instalação com tampa do aparelho, instalação integrada na superfície



Medidas em mm

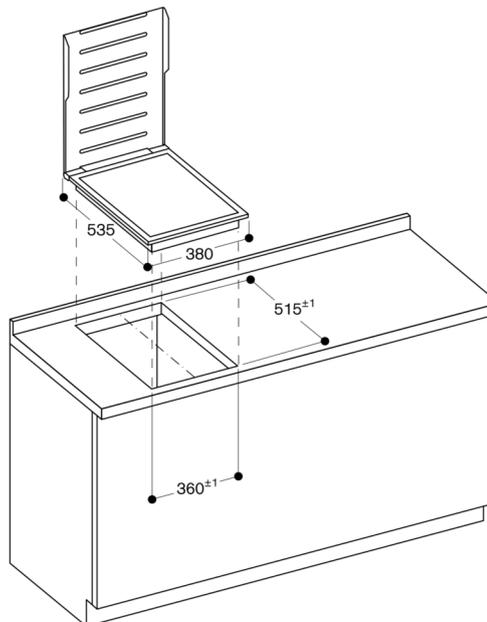
Instalação com tampa do aparelho, instalação embutida à face



A: 3,5^{0,5}

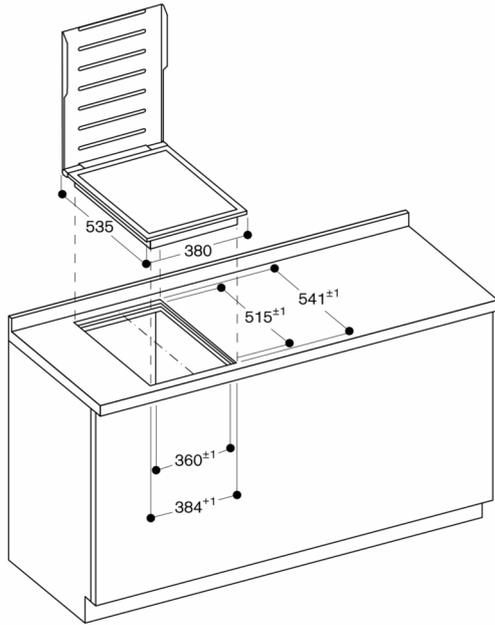
Medidas em mm

Instalação com tampa do aparelho, instalação integrada na superfície



Medidas em mm

Instalação com tampa do aparelho, instalação embutida à face



Medidas em mm