



VP414115

Acessórios opcionais

Acessório de instalação

CKP420000:

2 comandos redondos pretos, Teppan Yaki

CKP420010:

2 comandos redondos inox, Teppan Yaki

VA420004:

Ripa de ligação para Vario Serie400

VA420010:

Ripa de ligação para Vario Serie400

VA440010:

Tampa em inox para Vario Serie400

Teppan Yaki Serie 400

38 cm

VP414115

Ideal para assar directamente na superfície do grelhador, sem necessidade de utilizar recipientes

Regulação exacta da temperatura até 240 °C

Distribuição optima do calor

Elaboração de precisão de 3 mm de aço inoxidável

Para instalação sobre bancada com aro ou embutida

Pode ser combinada perfeitamente com os outros aparelhos Vario Serie 400

Zonas de cozedura

Superfície útil: L 31 x P 44 cm.

Manuseamento

Comandos com anel luminoso, zonas de cozedura e nível potência assinalados.

Regulação electrónica da temperatura de 120 °C aos 240 °C.

Características

2 zonas para assar de 1500 W cada, podem utilizar como uma superfície completa ou em separado.

Função manter quente.

Nível de limpeza.

Mesmo com sinais de utilização, sempre fácil de limpar como uma frigideira.

Segurança

Dispositivo de segurança.

Indicação pré-aquecimento e de calor residual.

Plano de instalação

Dependendo do tipo de instalação (sobre bancada ou imbutida, com ou sem tampa) a localização específica do nicho e dos comandos pode variar.

Para combinar aparelhos Vario Serie 400, deve utilizar uma régua de união VA420 entre os aparelhos. Dependendo do tipo de instalação, deve-se colocar a régua que corresponda.

O peso e a estabilidade, particularmente em bancadas com espessura fina, deve-se ter em conta a colocação de estruturas de suporte adequadas. Ter em conta o peso do aparelho e do peso adicional.

Instruções adicionais para instalação embutida:

A instalação é possível em bancadas de pedra, em material sintético e de madeira. Deve ter em conta a resistência ao calor e ao isolamento de todos os cantos e arestas. Para outros materiais, por favor, consultar o fabricante da bancada.

A ranhura deve ser continua e plana, para garantir a colocação exacta do aparelho. Não utilize revestimento descontinuo.

A largura das juntas pode variar devido às tolerâncias dimensionais das combinações e do corte do tampo.

Se instalar vários aparelhos em buracos de encastre individuais, a distancia mínima entre eles deve ser de 50 mm.

Deve ser considerada uma distância lateral mínima de pelo menos 40 mm a partir de móveis adjacentes sensíveis ao calor ou superfícies de contato ou isolamento térmico instalado.

O aparelho deve ser aplicado na bancada a partir de uma posição superior.

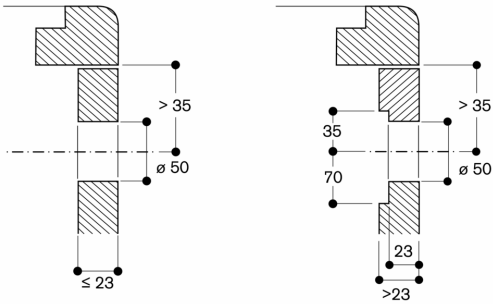
Peso aprox. do aparelho: 11.

Dados de ligação

Potência total de ligação 3.0 kW.

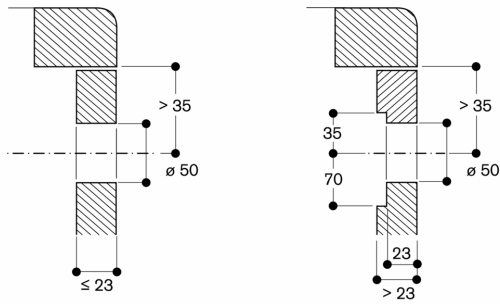
Cabo de ligação 1.5 m sem ficha de ligação.

Instalação do painel de comandos, instalação embutida à face

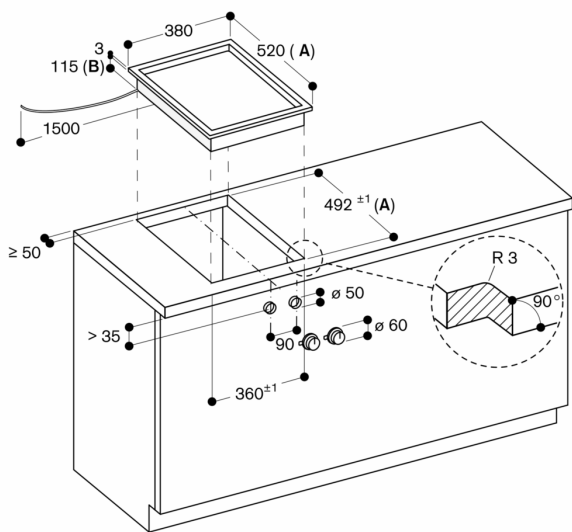


Medidas em mm

Instalação do painel de comandos, instalação integrada na superfície

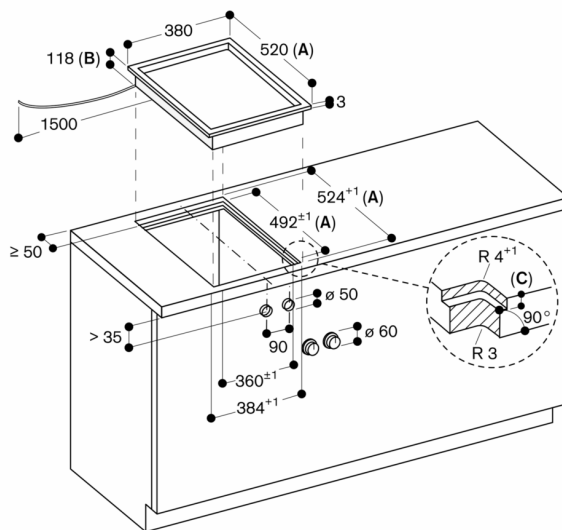


Medidas em mm



- A: Na instalação com tampa do aparelho, considerar o nicho mais profundo (respeitar as indicações de planeamento em separado)
- B: 130 mm na área da abraçadeira de cabo (lado esquerdo, na parte de trás)

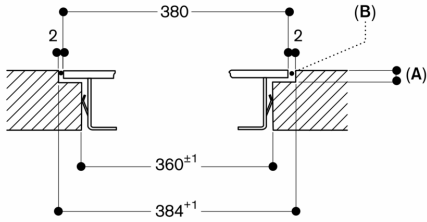
Medidas em mm



- A: Na instalação com tampa do aparelho, considerar o nicho mais profundo (respeitar as indicações de planeamento em separado)
- B: 133 mm na área da abraçadeira de cabo (lado esquerdo, na parte de trás)
- C: $3,5^{-0,5}$
 $6,5^{+0,5}$ em combinação com placas de indução sem aro

Medidas em mm

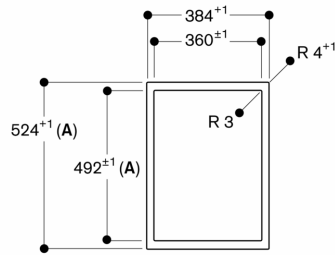
Corte longitudinal



- A: 3,5^{-0,5}
6,5^{+0,5} em combinação com placas de indução sem aro
- B: Encher com silicone

Medidas em mm

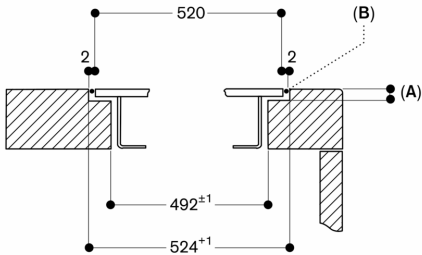
Vista de cima



- A: Na instalação com tampa do aparelho, considerar o nicho mais profundo (respeitar as indicações de planeamento em separado)

Medidas em mm

Corte transversal

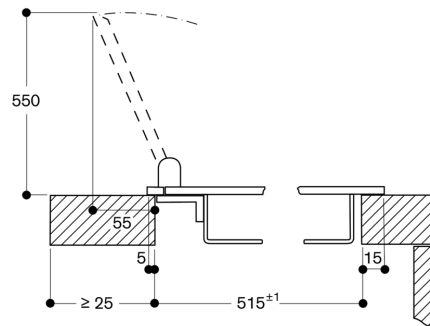


- A: 3,5^{-0,5}
6,5^{+0,5} em combinação com placas de indução sem aro
- B: Encher com silicone

Na instalação com tampa do aparelho, considerar o nicho mais profundo e a largura da ranhura dianteira e traseira.

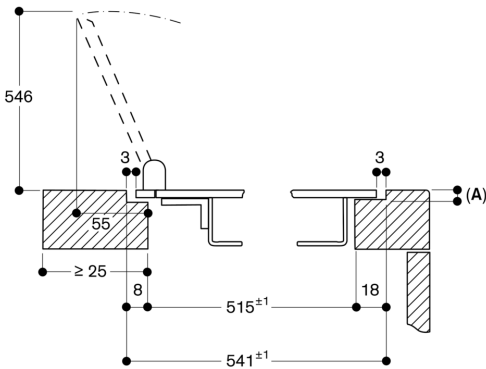
Medidas em mm

Instalação com tampa do aparelho, instalação integrada na superfície



Medidas em mm

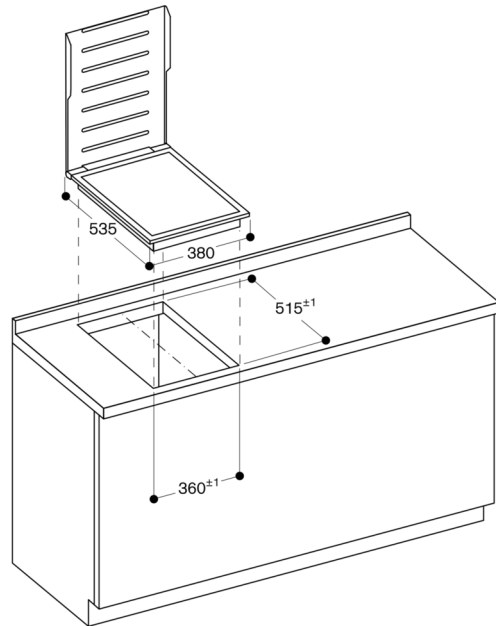
Instalação com tampa do aparelho, instalação embutida à face



- A: 3,5^{0,5}

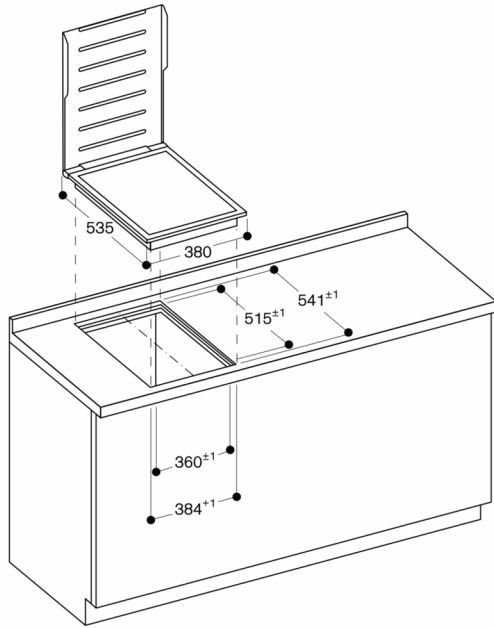
Medidas em mm

Instalação com tampa do aparelho, instalação integrada na superfície



Medidas em mm

Instalação com tampa do aparelho, instalação embutida à face



Medidas em mm