



VI492105

#### Acessórios opcionais

CA052300:

Grelhador para placas Flex Induction

GP900001:

Frigideira antiaderente de ø15cm

GP900002:

Frigideira antiaderente de ø19cm

CA051300:

Teppan Yaki para placas Flex Induction

GP900003:

Frigideira antiaderente de ø21cm

GP900004:

Frigideira antiaderente de ø28cm

WP400001:

Recipiente Wok

WZ400000:

Adaptador Wok

#### Acessório de instalação

CKI450000:

5 comandos redondos pretos, indução

CKI450010:

5 comandos redondos inox, indução

VA420004:

Ripa de ligação para Vario Serie400

#### Placa de indução Serie 400

90 cm

VI492105

Flexinduction nas zonas retangulares

Posicionamento livre dos tachos dentro das zonas de cozedura

Zona de cozedura grande para recipientes até ø 32 cm

Ideal para a frigideira wok original com base redonda

Sem aro, para encastre plano

Podem ser combinada perfeitamente com os outros aparelhos Vario Serie 400

#### Zonas de cozedura

2 zonas flexInduction 20x23 cm (2200 W, com booster 3700 W), juntas 40x23 cm (3300 W, com booster 3700 W).

2 zonas flexinduction de 23x20 cm (2200 W, com booster 3700 W), em conjunto 23x40 cm (3300 W, com booster 3700 W).

1 zona de indução de ø 21 cm (2200 W, com booster 3700 W), desliga automaticamente para ø 26 cm (2600 W, com booster 3700 W) e para ø 32 cm (3300 W, com booster 3700 W).

#### Manuseamento

Comando com anel luminoso e indicação da zona de cozedura e nível de potência.

Controlo eletrónico com 12 níveis de potência.

Controlo intuitivo com duas cores no visor (branco / laranja)

#### Características

Flexinduction na zona retangular.

Função frying sensor.

Função booster.

Cronómetro.

Alarme.

Menu de opções.

Regulação da potência.

#### Serviços digitais (Home Connect)

Controlo da ventilação baseado na placa (adequado ao exaustor)

Monitorização remota.

Diagnóstico remoto.

Módulo WiFi integrado para serviços digitais (Home Connect).

A utilização da função Home Connect depende da disponibilidade do serviço de cada país. Os serviços Home Connect não estão disponíveis em todos os países – para mais informação consulte: [www.home-connect.com](http://www.home-connect.com)

#### Segurança

Indicação de funcionamento.

Reconhecimento automático de recipientes.

Indicador de calor residual para cada zona com 2 níveis

Dispositivo de segurança.

#### Plano de instalação

Recomenda-se o posicionamento alinhado dos comandos a cada zona de confeção.

O esquema "Instalação do comando" deve ser observado se o painel tiver mais de 23 mm de espessura (a parte traseira deve ficar de fora).

O peso e a estabilidade, particularmente em bancadas com espessura fina, deve-se ter em conta a colocação de estruturas de suporte adequadas. Ter em conta o peso do aparelho e do peso adicional.

A instalação é possível em bancadas de pedra, em material sintético e de madeira. Deve ter em conta a resistência ao calor e ao isolamento de todos os cantos e arestas. Para outros materiais, por favor, consultar o fabricante da bancada.

A ranhura deve ser contínua e plana, para garantir a colocação exacta do aparelho. Não utilize revestimento descontínuo.

A largura das juntas pode variar devido às tolerâncias dimensionais das combinações e do corte do tampo.

Se instalar vários aparelhos em buracos de encastramento individuais, a distância mínima entre eles deve ser de 50 mm.

Adequado apenas para recipientes em ferro magnetizável. Para otimizar a distribuição de calor, recomenda-se a utilização de recipientes com base lisa.

Acessório especial (encomendar como peça):

Peça nr.º 17006018 Frigideira (adequada ao sensor de fritura), ø 20 cm Peça nr.º 17006184

Frigideira (adequada ao sensor de fritura), ø 24 cm Peça nr.º 17006185 Frigideira (adequada ao sensor de fritura), ø 28 cm Peça nr.º

17006019 Frigideira (adequada ao sensor de fritura), ø 32 cm

O aparelho pode ser aplicado na bancada a partir de uma posição superior.

Peso aprox. do aparelho: 23.

#### Dados de ligação

Potência total de ligação 11.1 kW.

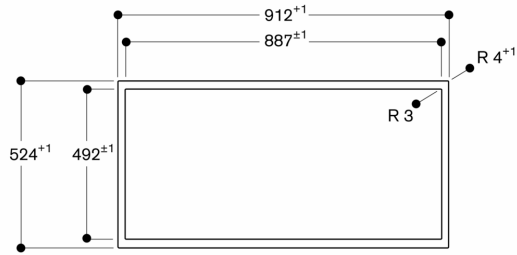
Cabo de ligação 1.5 m sem ficha de ligação.

Consumo de energia em standby/ visor desligado 0.5 W.

Consumo de energia em standby/ rede 1.9 W.

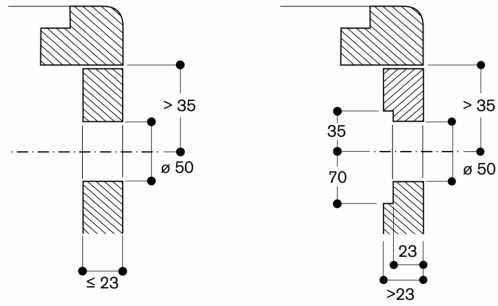
Consulte o manual como proceder para desligar o módulo Wifi.

Vista de cima



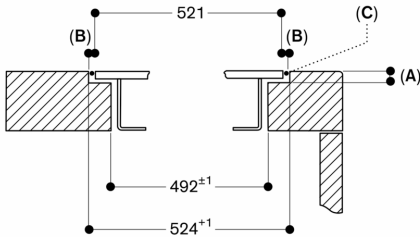
Medidas em mm

Instalação do painel de comandos, instalação embutida à face



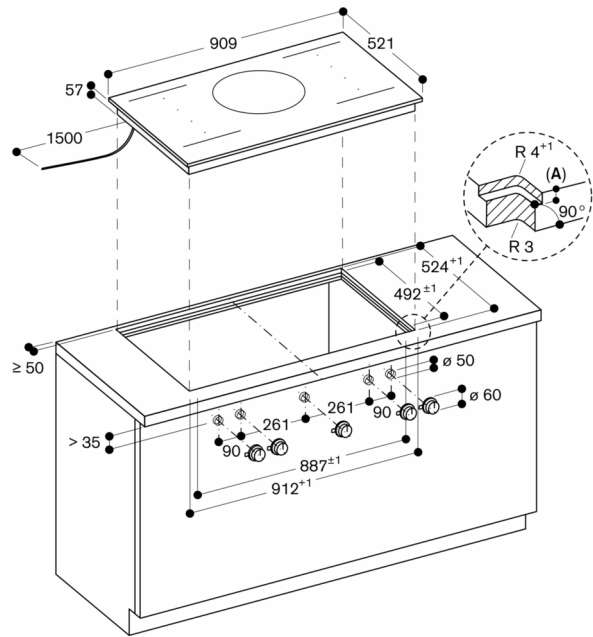
Medidas em mm

Corte transversal



- A: 6,5<sup>+0,5</sup>
- B: 1,5
- C: Encher com silicone

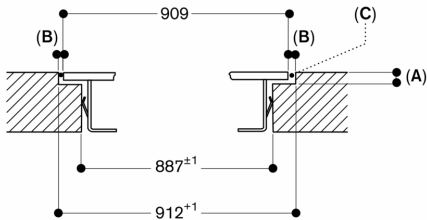
Medidas em mm



A: 6,5<sup>+0,5</sup>

Medidas em mm

Longitudinal section



- A: 6,5<sup>+0,5</sup>
- B: 1,5
- C: Fill with silicone

measurements in mm