



VI414115

Acessórios opcionais

GP900004:

Frigideira antiaderente de ø28cm

WP400001:

Recipiente Wok

WZ400000:

Adaptador Wok

GP900001:

Frigideira antiaderente de ø15cm

GP900002:

Frigideira antiaderente de ø19cm

GP900003:

Frigideira antiaderente de ø21cm

Acessório de instalação

CKI410000:

1 comando redondo preto, indução

CKI410010:

1 comando redondo inox, indução

VA420004:

Ripa de ligação para Vario Serie400

VA420010:

Ripa de ligação para Vario Serie400

Wok indução Vario Serie 400

38 cm

VI414115

Zona de confeção com Booster de 32 cm.

Elaboração de precisão de 3 mm de aço inoxidável

Para instalação sobre bancada com aro ou embutida

Ideal para a frigideira wok original com base redonda

Pode ser combinada perfeitamente com os outros aparelhos Vario Serie 400

Zonas de cozedura

1 zona de indução de ø 21 cm (2200 W, com booster 3700 W), desliga automaticamente para ø 26 cm (2600 W, com booster 3700 W) e para ø 32 cm (3300 W, com booster 3700 W).

Manuseamento

Comando com anel luminoso e indicação da zona de cozedura e nível de potência.

Controlo eletrónico com 12 níveis de potência.

Controlo intuitivo com duas cores no visor (branco / laranja)

Características

Função frying sensor.

Função booster.

Cronómetro.

Alarme.

Menu de opções.

Regulação da potência.

Serviços digitais (Home Connect)

Controlo da ventilação baseado na placa (adequado ao exaustor)

Monitorização remota.

Diagnóstico remoto.

Módulo WiFi integrado para serviços digitais (Home Connect).

A utilização da função Home Connect depende da disponibilidade do serviço de cada país. Os serviços Home Connect não estão disponíveis em todos os países – para mais informação consulte: www.home-connect.com

Segurança

Indicação de funcionamento.

Reconhecimento automático de recipientes.

Indicador de calor residual para cada zona com 2 níveis

Dispositivo de segurança.

Plano de instalação

Dependendo do tipo de instalação (montagem de superfície ou embutido), a localização específica do corte e a posição dos botões pode variar.

O esquema "Instalação do comando" deve ser observado se o painel tiver mais de 23 mm de espessura (a parte traseira deve ficar de fora). Para combinar aparelhos Vario Serie 400, deve utilizar uma régua de união VA420 entre os aparelhos. Dependendo do tipo de instalação, deve-se colocar a régua que corresponda.

O peso e a estabilidade, particularmente em bancadas com espessura fina, deve-se ter em conta a colocação de estruturas de suporte adequadas. Ter em conta o peso do aparelho e do peso adicional.

Instruções adicionais para instalação embutida:

A instalação é possível em bancadas de pedra, em material sintético e de madeira. Deve ter em conta a resistência ao calor e ao isolamento de todos os cantos e arestas. Para outros materiais, por favor, consultar o fabricante da bancada.

A ranhura deve ser contínua e plana, para garantir a colocação exacta do aparelho. Não utilize revestimento descontínuo.

A largura das juntas pode variar devido às tolerâncias dimensionais das combinações e do corte do tempo.

Se instalar vários aparelhos em buracos de encastre individuais, a distancia mínima entre eles deve ser de 50 mm.

Adequado apenas para recipientes em ferro magnetizável. Para otimizar a distribuição de calor, recomenda-se a utilização de recipientes com base lisa.

Acessório especial (encomendar como peça):

Peça nr.º 17006018 Frigideira (adequada ao sensor de fritura), ø 20 cm Peça nr.º 17006184 Frigideira (adequada ao sensor de fritura), ø 24 cm Peça nr.º 17006185 Frigideira (adequada ao sensor de fritura), ø 28 cm Peça nr.º 17006019 Frigideira (adequada ao sensor de fritura), ø 32 cm

O aparelho pode ser aplicado na bancada a partir de uma posição superior.

Peso aprox. do aparelho: 9.

Dados de ligação

Potência total de ligação 3.7 kW.

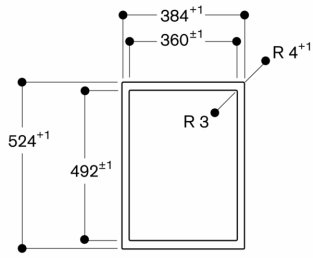
Cabo de ligação 1.5 m sem ficha de ligação.

Consumo de energia em standby/ visor desligado 0.5 W.

Consumo de energia em standby/ rede 1.4 W.

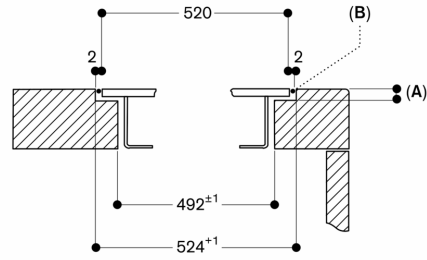
Consulte o manual como proceder para desligar o módulo Wifi.

Vista de cima



Medidas em mm

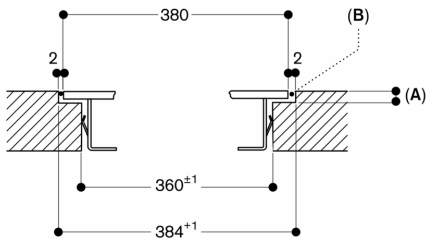
Corte transversal



A: 3,5^{0,5}
B: Encher com silicone

Medidas em mm

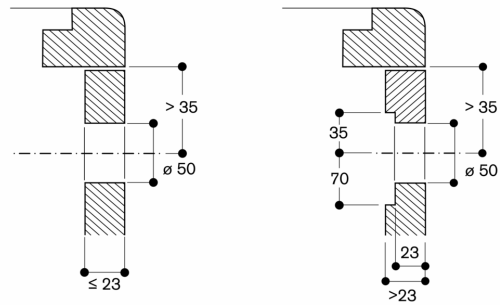
Corte longitudinal



A: 3,5^{0,5}
B: Encher com silicone

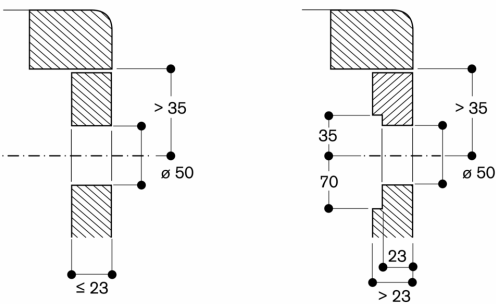
Medidas em mm

Instalação do painel de comandos, instalação embutida à face

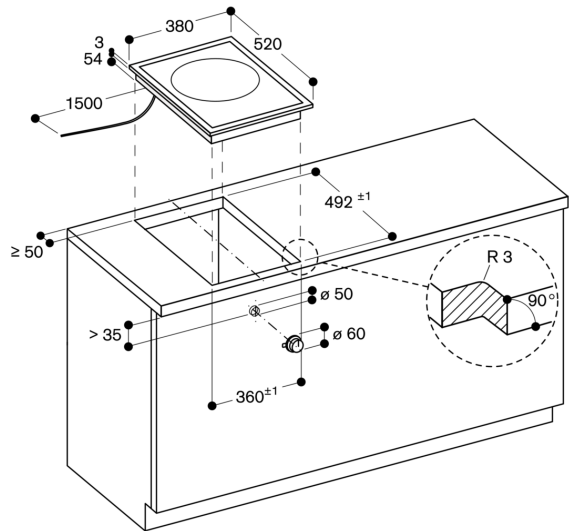


Medidas em mm

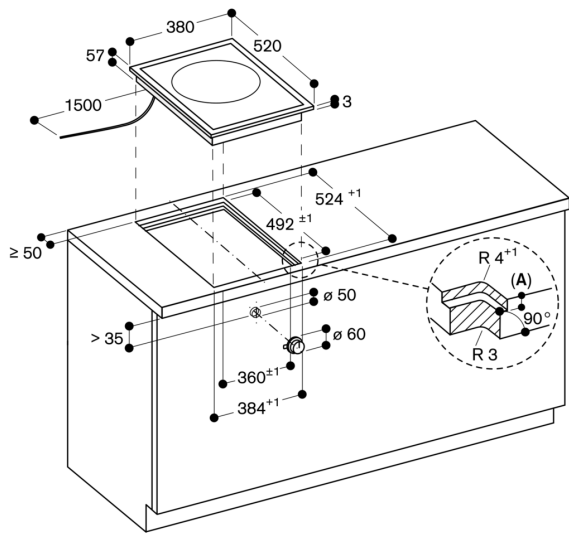
Instalação do painel de comandos, instalação integrada na superfície



Medidas em mm



medidas em mm



A: 3,5^{0,5}

Medidas em mm