



VI262120

#### Acessórios opcionais

CA051300:

Teppan Yaki para placas Flex Induction

CA052300:

Grelhador para placas Flex Induction

GP900001:

Frigideira antiaderente de  $\varnothing$ 15cm

GP900002:

Frigideira antiaderente de  $\varnothing$ 19cm

GP900003:

Frigideira antiaderente de  $\varnothing$ 21cm

#### Acessório de instalação

VV200020:

Ripa de ligação para Vario Serie200

VV200010:

Ripa de ligação para Vario Serie200

#### Placa de indução 200 series

60 cm

VI262120

Possibilidade de combinar com outros aparelhos Vario Serie 200 formando uma unidade harmoniosa

Painel de comando confortável e de funcionamento seguro

#### Zonas de cozedura

2 zonas flexinduction de 23x19 cm (2200 W, com booster 3700 W), em conjunto 23x38 cm (3300 W, com booster 3700 W).

2 zonas flexinduction de 19x23 cm (2200 W, com booster 3700 W), ligadas em conjunto 38x23 cm (3300 W, com booster 3700 W).

#### Manuseamento

Comandos com anel luminoso.

Painel de comandos integrado.

Controlo eletrónico com 12 níveis de potência.

#### Características

Marca da zona de confeção.

Flexinduction na zona retangular.

Função frying sensor.

Reconhecimento automático de recipientes.

Função booster em cada zona de confeção.

#### Segurança

Indicador de calor residual.

Indicação de funcionamento.

Dispositivo de segurança.

#### Plano de instalação

Adequado apenas para recipientes em ferro magnetizável. Para otimizar a distribuição de calor, recomenda-se a utilização de recipientes com base lisa.

Acessório especial (encomendar como peça):

Peça nr.º 17006018 Frigideira (adequada ao sensor de fritura),  $\varnothing$  20 cm

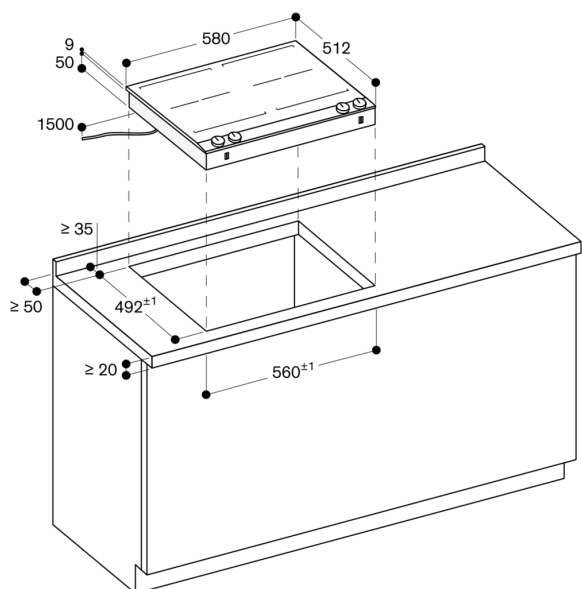
O aparelho pode ser aplicado na bancada a partir de uma posição superior.

Peso aprox. do aparelho: 17.

#### Dados de ligação

Potência total de ligação 7.4 kW.

Cabo de ligação 1.5 m sem ficha de ligação.



medidas em mm