



VG491115F

#### Acessórios incluídos

1 x Coroa WOK

#### Acessórios opcionais

WP400001:

Recipiente Wok

#### Acessório de instalação

CKG450000:

5 comandos redondos pretos, gas

CKG450010:

5 comandos redondos inox, gas

VA420004:

Ripa de ligação para Vario Serie400

VA420010:

Ripa de ligação para Vario Serie400

### Dominó a gás Serie 400 90 cm, Gás líquido 28-37 mbar VG491115F

17.8 kW repartidos em 5 queimadores multi-anéis.

Regulação totalmente eletrónica com 12 níveis de potência

Elaboração de precisão de 3 mm de aço inoxidável

Para instalação sobre bancada com aro ou embutida

Regulação precisa da chama

Ignição rápida automática, controlo electrónico da chama com reacendimento automático

Cozinhar em lume brando no nível de potência mais baixo

Grelha de ferro fundido com superfície plana

Pode ser combinada perfeitamente com os outros aparelhos Vario Serie 400

#### Zonas de cozedura

O queimador wok multi-chama ( 300 W - 5800 W), adequado para recipientes até máx. Ø 32 cm.

2 queimadores intensivos de anel duplo (165 W - 4000 W), apropriados para recipientes com um máximo Ø 28 cm.

2 queimadores normais de anel duplo (165 W - 2000 W), adequado para recipientes máx. Ø 28 cm.

#### Manuseamento

Comando com anel luminoso e indicação da zona de cozedura e nível de potência.

Manuseamento fácil.

Regulação totalmente electrónica dos 12 níveis de potência para uma regulação exacta da potência e função cozinhar em lume brando.

Ignição rápida automática.

#### Características

Função simmer.

Grelha tripartida com superfície plana e contínua para tachos e panelas.

Anéis dos queimadores em bronze.

#### Segurança

Controlo electrónico da chama com reacendimento automático.

Indicador de calor residual.

Dispositivo de segurança.

#### Plano de instalação

Dependendo do tipo de instalação (sobre bancada ou imbutida, com ou sem tampa) a localização específica do nicho e dos comandos pode variar.

O posicionamento horizontal dos botões deve estar alinhado com os queimadores específicos.

O esquema "Instalação do comando" deve ser observado se o painel tiver mais de 23 mm de espessura (a parte traseira deve ficar de fora).

Para combinar aparelhos Vario Serie 400, deve utilizar uma régua de união VA420 entre os aparelhos. Dependendo do tipo de instalação, deve-se colocar a régua que corresponda.

O peso e a estabilidade, particularmente em bancadas com espessura fina, deve-se ter em conta a colocação de estruturas de suporte adequadas. Ter em conta o peso do aparelho e do peso adicional.

Instruções adicionais para instalação embutida:

A instalação é possível em bancadas de pedra, em material sintético e de madeira. Deve ter em conta a resistência ao calor e ao isolamento de todos os cantos e arestas. Para outros materiais, por favor, consultar o fabricante da bancada.

A ranhura deve ser contínua e plana, para garantir a colocação exacta do aparelho. Não utilize revestimento descontínuo.

A largura das juntas pode variar devido às tolerâncias dimensionais das combinações e do corte do tempo.

Se instalar vários aparelhos em buracos de encastre individuais, a distância mínima entre eles deve ser de 50 mm.

Os injectores especiais podem ser adquiridos em separado.

Prever ligação eléctrica (sem abastecimento de energia o aparelho não funciona).

Extracção de vapores por cima.

Não é necessário fundo intermédio.

A parede traseira e as juntas de união têm de ser resistentes ao calor e não podem ser de material inflamável.

No caso de mobiliário termo-sensível é aconselhável manter uma distância mínima de 300 mm ou utilizar placas de isolamento termo-resistente.

Para integrar em armário inferior de 90 cm.

No caso da instalação de uma potência de ligação total acima de 11kW, devem-se ter em consideração os regulamentos locais relativamente a ventilação, dimensões do espaço e combinação com exaustores em modo de saída de ar e de recirculação de ar.

A distância mínima entre a superfície da placa e o armário superior, com material combustível, é de 76 cm.

A distância mínima do aparelho de ventilação superior está indicada nos detalhes de planeamento dos produtos de ventilação.

Não se recomenda a combinação com VL414, pois a extracção do queimador central não está garantida devido à sua distância.

O aparelho deve ser aplicado na bancada a partir de uma posição superior.

Peso aprox. do aparelho: 30.

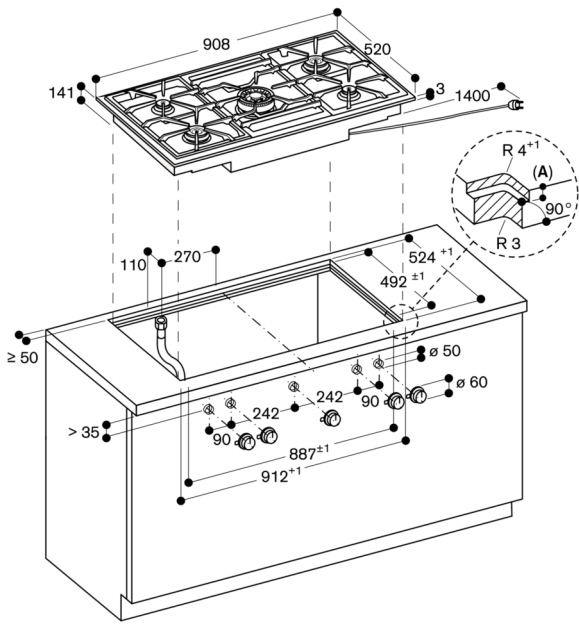
#### Dados de ligação

Potência total de ligação gás: 17.8 kW.

Potência total de ligação eléctrica: 15.0 W.

Cabo de ligação 1.4 m com ficha.





A: 3,5<sup>0,5</sup>  
 6,5<sup>+0,5</sup>em combinação com placas de indução sem aro  
 Medidas em mm