



VG425215

Acessórios opcionais

Acessório de instalação

CKG420000:

2 comandos redondos pretos, gas

CKG420010:

2 comandos redondos inox, gas

VA420004:

Ripa de ligação para Vario Serie400

VA420010:

Ripa de ligação para Vario Serie400

VA440010:

Tampa em inox para Vario Serie400

Dominó a gás Serie 400 38 cm, Gás natural 20 mbar VG425215

Queimador multi-chama com 4 kW
Regulação totalmente eletrónica com 12 níveis de potência

Elaboração de precisão de 3 mm de aço inoxidável

Para instalação sobre bancada com aro ou embutida

Regulação precisa da chama

Ignição rápida automática, controlo electrónico da chama com reacendimento automático

Cozinhar em lume brando no nível de potência mais baixo

Grelha de ferro fundido com superfície plana

Pode ser combinada perfeitamente com os outros aparelhos Vario Serie 400

Zonas de cozedura

1 queimador com dois anéis de alto rendimento (165 W – 4000 W), adequado para recipientes até \varnothing 28 cm.

1 queimador de dois anéis standard (165 W – 2000 W), adequado para recipientes até \varnothing 28 cm.

Manuseamento

Comando com anel luminoso e indicação da zona de cozedura e nível de potência.

Manuseamento fácil.

Regulação totalmente electrónica dos 12 níveis de potência para uma regulação exacta da potência e função cozinhar em lume brando. Ignição rápida automática.

Características

Função simmer.

Grelha de ferro fundido apropriada para recipientes de base plana.

Anéis dos queimadores em bronze.

Segurança

Controlo electrónico da chama com reacendimento automático.

Indicador de calor residual.

Dispositivo de segurança.

Plano de instalação

Dependendo do tipo de instalação (sobre bancada ou imbutida, com ou sem tampa) a localização específica do nicho e dos comandos pode variar.

O esquema "Instalação do comando" deve ser observado se o painel tiver mais de 23 mm de espessura (a parte traseira deve ficar de fora).

Para combinar aparelhos Vario Serie 400, deve utilizar uma régua de união VA420 entre os aparelhos. Dependendo do tipo de instalação, deve-se colocar a régua que corresponda.

O peso e a estabilidade, particularmente em bancadas com espessura fina, deve-se ter em conta a colocação de estruturas de suporte adequadas. Ter em conta o peso do aparelho e do peso adicional.

Instruções adicionais para instalação embutida:

A instalação é possível em bancadas de pedra, em material sintético e de madeira. Deve ter em conta a resistência ao calor e ao isolamento de todos os cantos e arestas. Para outros materiais, por favor, consultar o fabricante da bancada.

A ranhura deve ser contínua e plana, para garantir a colocação exacta do aparelho. Não utilize revestimento descontínuo.

A largura das juntas pode variar devido às tolerâncias dimensionais das combinações e do corte do tempo.

Se instalar vários aparelhos em buracos de encaixe individuais, a distância mínima entre eles deve ser de 50 mm.

Os injectores especiais podem ser adquiridos em separado.

Prever ligação eléctrica (sem abastecimento de energia o aparelho não funciona).

Extracção de vapores por cima.

Não é necessário fundo intermédio.

A parede traseira e as juntas de união têm de ser resistentes ao calor e não podem ser de material inflamável.

O espaço lateral entre móveis sensíveis ou superfície de apoio tem que ter no mínimo 150 mm ou aplicar isolamento térmico.

Se instalar junto ao VL 414, recomenda-se a utilização do defletor AA 414 para assegurar o melhor rendimento da placa.

No caso da instalação de uma potência de ligação total acima de 11kW, devem-se ter em consideração os regulamentos locais relativamente a ventilação, dimensões do espaço e combinação com exaustores em modo de saída de ar e de recirculação de ar.

A distância mínima entre a superfície da placa e do armário superior, com material combustível, é de 70cm.

A distância mínima do aparelho de ventilação superior está indicada nos detalhes de planeamento dos produtos de ventilação.

O aparelho deve ser aplicado na bancada a partir de uma posição superior.

Peso aprox. do aparelho: 13.

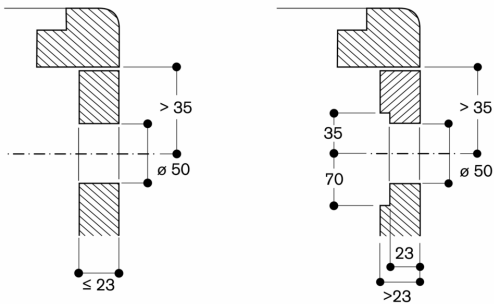
Dados de ligação

Potência total de ligação gás: 6.0 kW.

Potência total de ligação eléctrica: 15.0 W.

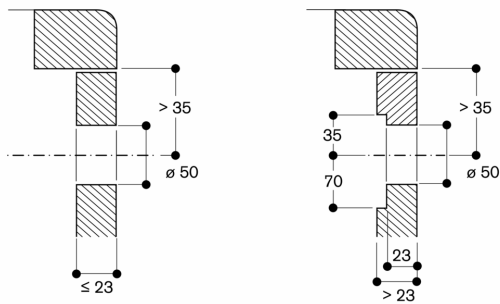
Cabo de ligação 1.4 m com ficha.

Instalação do painel de comandos, instalação embutida à face

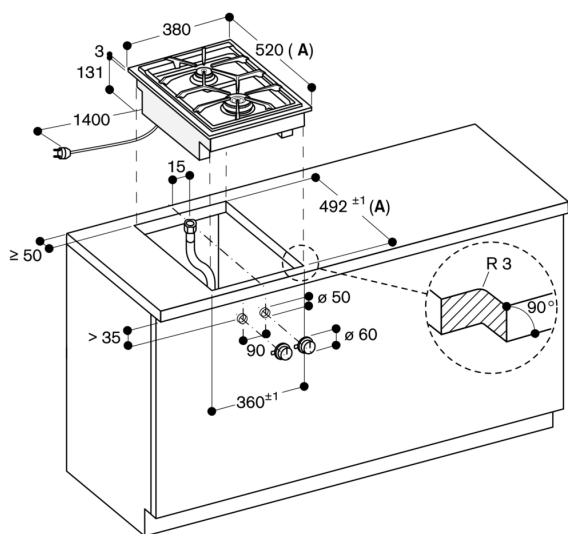


Medidas em mm

Instalação do painel de comandos, instalação integrada na superfície

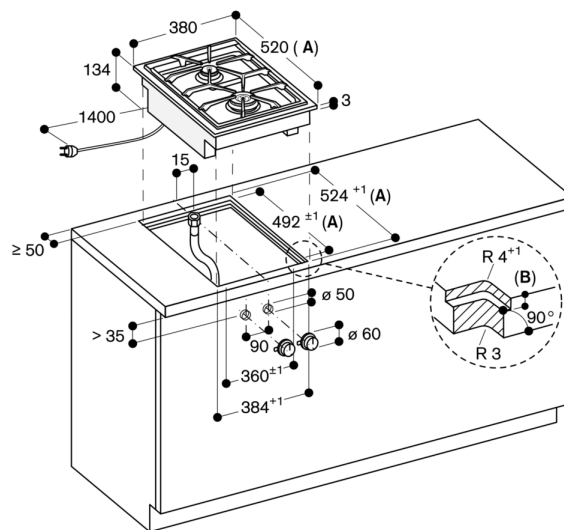


Medidas em mm



A: Na instalação com tampa do aparelho, considerar o nicho mais profundo (respeitar as indicações de planeamento em separado)

Medidas em mm

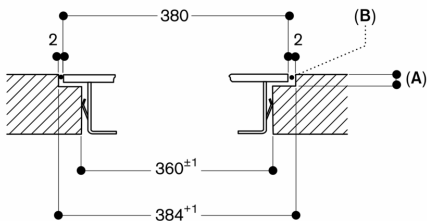


A: Na instalação com tampa do aparelho, considerar o nicho mais profundo (respeitar as indicações de planeamento em separado)

B: $3,5^{0,5}$ $6,5^{+0,5}$ em combinação com placas de indução sem aro

Medidas em mm

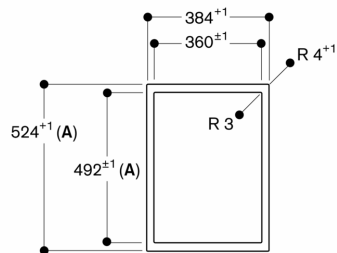
Corte longitudinal



- A: 3,5^{-0,5}
6,5^{+0,5} em combinação com placas de indução sem aro
- B: Encher com silicone

Medidas em mm

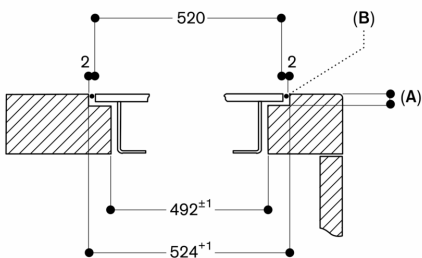
Vista de cima



- A: Na instalação com tampa do aparelho, considerar o nicho mais profundo (respeitar as indicações de planeamento em separado)

Medidas em mm

Corte transversal

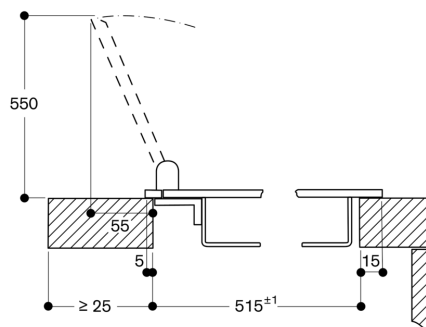


- A: 3,5^{-0,5}
6,5^{+0,5} em combinação com placas de indução sem aro
- B: Encher com silicone

Na instalação com tampa do aparelho, considerar o nicho mais profundo e a largura da ranhura dianteira e traseira.

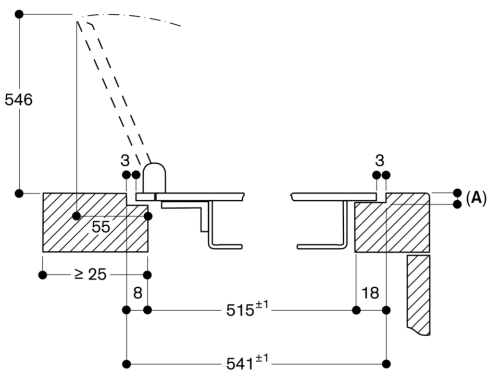
Medidas em mm

Instalação com tampa do aparelho, instalação integrada na superfície



Medidas em mm

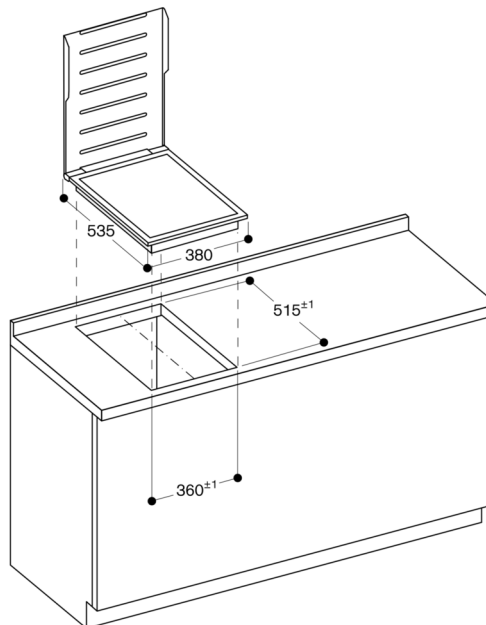
Instalação com tampa do aparelho, instalação embutida à face



- A: 3,5^{0,5}

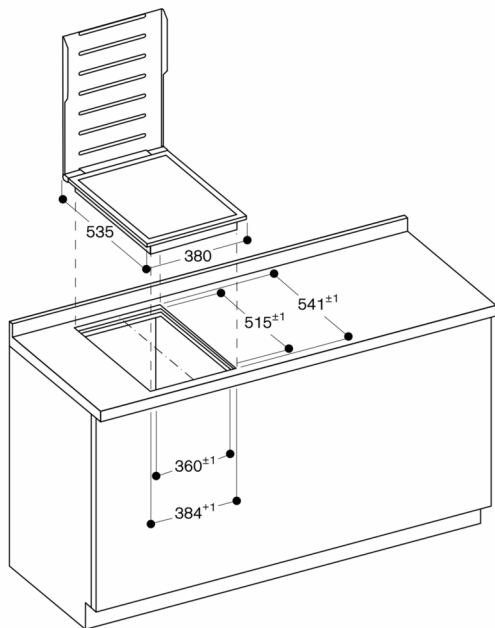
Medidas em mm

Instalação com tampa do aparelho, instalação integrada na superfície



Medidas em mm

Instalação com tampa do aparelho, instalação embutida à face



Medidas em mm