



VG295250

#### Acessórios incluídos

1 x Coroa WOK

#### Acessórios opcionais

WP400001:  
Recipiente Wok

#### Acessório de instalação

Placa a gás 200 series  
90 cm, Gás natural 20 mbar  
VG295250

Painel de comando confortável e de funcionamento seguro

Regulação mecânica para 9 níveis de potência, com tamanho exato da chama

Queimador de anel-duplo, utilizado na cozinha profissional

Grelha de ferro fundido com superfície plana

Aparelho de topo no mercado, 17 kw em 5 queimadores

#### Zonas de cozedura

O queimador wok multi-chama ( 300 W - 6000 W), adequado para recipientes até máx. Ø 32 cm.

2 queimadores intensivos de anel duplo (170 W – 4000 W), apropriados para recipientes com um máximo Ø 28 cm.

2 queimadores normais de anel duplo (170 W – 2000 W), adequado para recipientes máx. Ø 28 cm.

#### Manuseamento

Comandos com anel luminoso.

Painel de comandos integrado.

Manuseamento fácil.

Ignição eléctrica.

#### Características

Grelha tripartida com superfície plana e contínua para tachos e panelas.

Anéis dos queimadores em bronze.

#### Segurança

Piloto de segurança termoeléctrica.

Indicador de calor residual.

Indicação de funcionamento.

#### Plano de instalação

Acessório especial para gás líquido 28-30 / 37 mbar podem ser encomendados como peças de reposição.

Não é necessário fundo intermédio.

O aparelho pode ser aplicado na bancada a partir de uma posição superior.

A parede traseira e as juntas de união têm de ser resistentes ao calor e não podem ser de material inflamável.

Para integrar em armário inferior de 90 cm.

No caso de mobiliário termo-sensível é aconselhável manter uma distância mínima de 300 mm ou utilizar placas de isolamento termo-resistente.

No caso da instalação de uma potência de ligação total acima de 11kW, devem-se ter em consideração os regulamentos locais relativamente a ventilação, dimensões do espaço e combinação com exaustores em modo de saída de ar e de recirculação de ar.

A distância mínima entre a superfície da placa e o armário superior, com material combustível, é de 76 cm.

A distância mínima do aparelho de ventilação superior está indicada nos detalhes de planeamento dos produtos de ventilação.

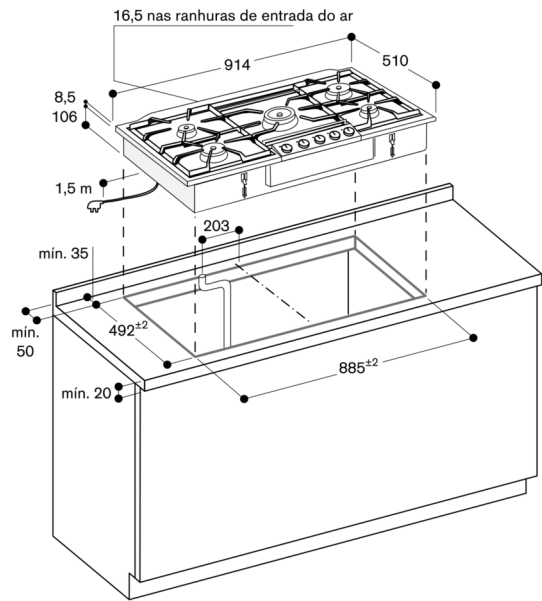
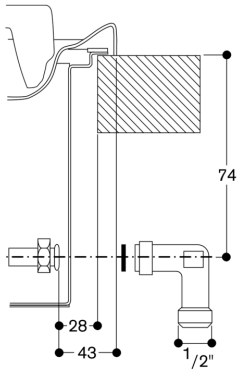
Peso aprox. do aparelho: 29.

#### Dados de ligação

Potência total de ligação gás: 18.0 kW.

Potência total de ligação eléctrica: 10.0 W.  
Cabo de ligação 1.5 m com ficha.

Ligação de gás



Distância mínima do nicho do aparelho para a parede lateral 300 mm.