



VG295150F

Acessórios incluídos

1 x Coroa WOK

Acessórios opcionais

WP400001:

Recipiente Wok

Acessório de instalação

Placa a gás 200 series
90 cm, Gás líquido 28-37 mbar
VG295150F

Painel de comando confortável e de funcionamento seguro

Regulação mecânica para 9 níveis de potência, com tamanho exato da chama

Queimador de anel-duplo, utilizado na cozinha profissional

Grelha de ferro fundido com superfície plana

Aparelho de topo no mercado, 17 kw em 5 queimadores

Zonas de cozedura

O queimador wok multi-chama (300 W - 5800 W), adequado para recipientes até máx. Ø 32 cm.

2 queimadores intensivos de anel duplo (170 W – 4000 W), apropriados para recipientes com um máximo Ø 28 cm.

2 queimadores normais de anel duplo (170 W – 2000 W), adequado para recipientes máx. Ø 28 cm.

Manuseamento

Comandos com anel luminoso.

Painel de comandos integrado.

Manuseamento fácil.

Ignição eléctrica.

Características

Grelha tripartida com superfície plana e contínua para tachos e panelas.

Anéis dos queimadores em bronze.

Segurança

Piloto de segurança termoeléctrica.

Indicador de calor residual.

Indicação de funcionamento.

Plano de instalação

Acessório especial para gás natural 20 mbar podem ser encomendados como peças de reposição.

Não é necessário fundo intermédio.

O aparelho pode ser aplicado na bancada a partir de uma posição superior.

A parede traseira e as juntas de união têm de ser resistentes ao calor e não podem ser de material inflamável.

Para integrar em armário inferior de 90 cm.

No caso de mobiliário termo-sensível é aconselhável manter uma distância mínima de 300 mm ou utilizar placas de isolamento termo-resistente.

No caso da instalação de uma potência de ligação total acima de 11kW, devem-se ter em consideração os regulamentos locais relativamente a ventilação, dimensões do espaço e combinação com exaustores em modo de saída de ar e de recirculação de ar.

A distância mínima entre a superfície da placa e o armário superior, com material combustível, é de 76 cm.

A distância mínima do aparelho de ventilação superior está indicada nos detalhes de planeamento dos produtos de ventilação.

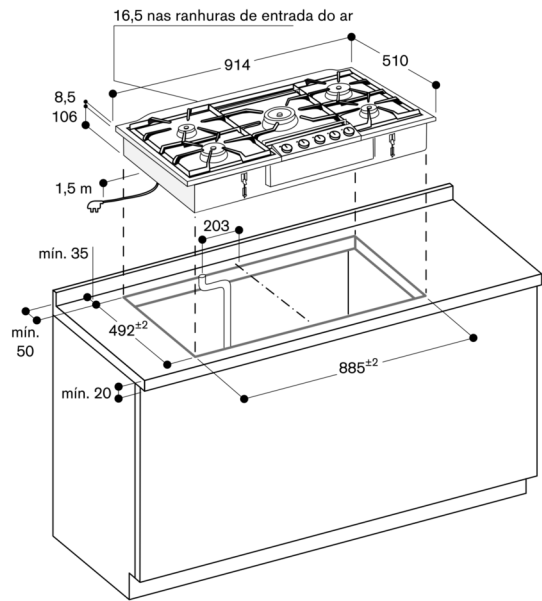
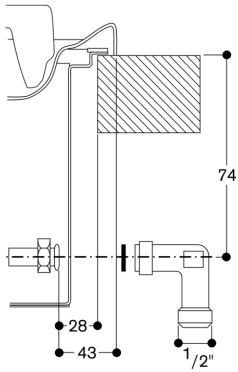
Peso aprox. do aparelho: 29.

Dados de ligação

Potência total de ligação gás: 17.8 kW.

Potência total de ligação eléctrica: 10.0 W.
Cabo de ligação 1.5 m com ficha.

Ligação de gás



Distância mínima do nicho do aparelho para a parede lateral 300 mm.