



VG264220

VV200010:

Ripa de ligação para Vario Serie200

VV200020:

Ripa de ligação para Vario Serie200

**Dominó a gás 200 series**  
**60 cm, Gás natural 20 mbar**  
**VG264220**

Possibilidade de combinar com outros aparelhos Vario Serie 200 formando uma unidade harmoniosa

Painel de comando confortável e de funcionamento seguro

Regulação mecânica para 9 níveis de potência, com tamanho exato da chama

Grelha de ferro fundido com superfície plana para um manuseamento fácil e seguro dos recipientes

9.8 kW em 4 queimadores

#### Zonas de cozedura

2 queimadores de alto rendimento (560 W - 3000 W), aptos para recipientes até máx. ø 22 cm.

2 queimadores standard (380 W - 1900 W), aptos para recipientes até máx. ø 20 cm.

#### Manuseamento

Comandos com anel luminoso.

Painel de comandos integrado.

Manuseamento fácil.

Ignição eléctrica.

#### Características

Grelha bipartida com superfície plana e continua para recipientes.

Tampa dos queimadores esmaltada.

#### Segurança

Piloto de segurança termoeléctrica.

Indicador de calor residual.

Indicação de funcionamento.

#### Plano de instalação

Acessório especial para gás líquido 28-30 / 37 mbar podem ser encomendados como peças de reposição.

Não é necessário fundo intermédio.

O aparelho pode ser aplicado na bancada a partir de uma posição superior.

No caso de mobiliário termo-sensível é aconselhável manter uma distância mínima de 150 mm ou utilizar placas de isolamento termo-resistentes.

No caso da instalação de uma potência de ligação total acima de 11kW, devem-se ter em consideração os regulamentos locais relativamente a ventilação, dimensões do espaço e combinação com exaustores em modo de saída de ar e de recirculação de ar.

A distância mínima entre a superfície da placa e o armário superior, com material combustível, é de 65cm.

A distância mínima do aparelho de ventilação superior está indicada nos detalhes de planeamento dos produtos de ventilação.

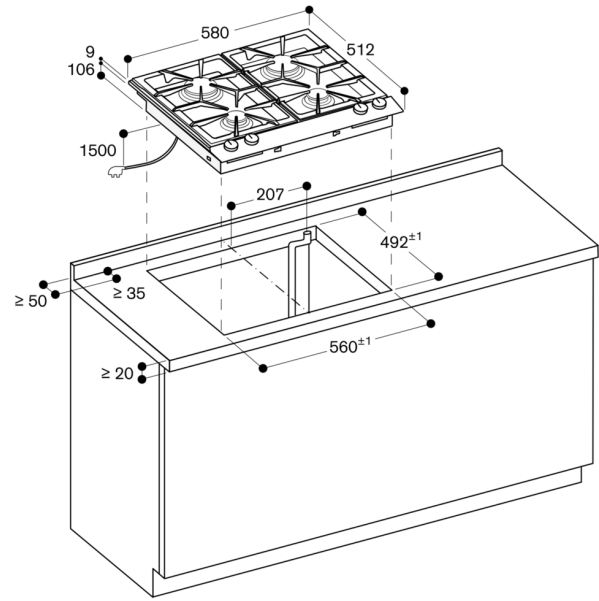
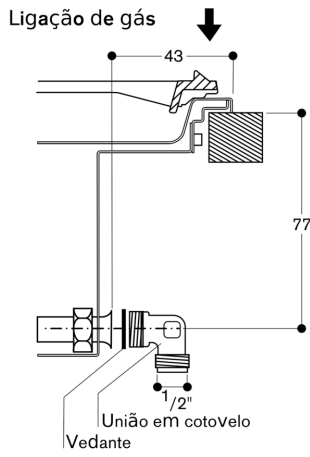
Peso aprox. do aparelho: 15.

#### Dados de ligação

Potência total de ligação gás: 9.8 kW.

Potência total de ligação eléctrica: 10.0 W.

Cabo de ligação de 1.5 m com ficha.



Distância mínima entre o nicho do aparelho e a parede lateral 150 mm.  
Medidas em mm