

VG232120F

#### Acessórios opcionais

VD200020:

Tampa em inox para Vario Serie200

#### Acessório de instalação

VV200010:

Ripa de ligação para Vario Serie200

VV200020:

Ripa de ligação para Vario Serie200

#### Dominó a gás 200 series 28 cm, Gás líquido 28-37 mbar VG232120F

Possibilidade de combinar com outros aparelhos Vario Serie 200 formando uma unidade harmoniosa

Painel de comando confortável e de funcionamento seguro

Regulação mecânica para 9 níveis de potência, com tamanho exato da chama

Grelha de ferro fundido com superfície plana para um manuseamento fácil e seguro dos recipientes

#### Zonas de cozedura

1 queimador de alto rendimento (560 W - 3000 W), apto para recipientes até máx.  $\varnothing$  22 cm.

1 queimador standard (380 W - 1900 W), apto para recipientes até um máx.  $\varnothing$  20 cm.

#### Manuseamento

Comandos com anel luminoso.

Painel de comandos integrado.

Manuseamento fácil.

Ignição eléctrica.

#### Características

Grelha de ferro fundido para recipientes de base plana.

Tampa dos queimadores esmaltada.

#### Segurança

Piloto de segurança termoeléctrica.

Indicador de calor residual.

Indicação de funcionamento.

#### Plano de instalação

Acessório especial para gás natural 20 mbar podem ser encomendados como peças de reposição.

O aparelho pode ser aplicado na bancada a partir de uma posição superior.

O espaço lateral entre móveis sensíveis ou superfície de apoio tem que ter no mínimo 150 mm ou aplicar isolamento térmico.

No caso da instalação de uma potência de ligação total acima de 11kW, devem-se ter em consideração os regulamentos locais relativamente a ventilação, dimensões do espaço e combinação com exaustores em modo de saída de ar e de recirculação de ar.

A distância mínima entre a superfície da placa e o armário superior, com material combustível, é de 65cm.

A distância mínima do aparelho de ventilação superior está indicada nos detalhes de planeamento dos produtos de ventilação.

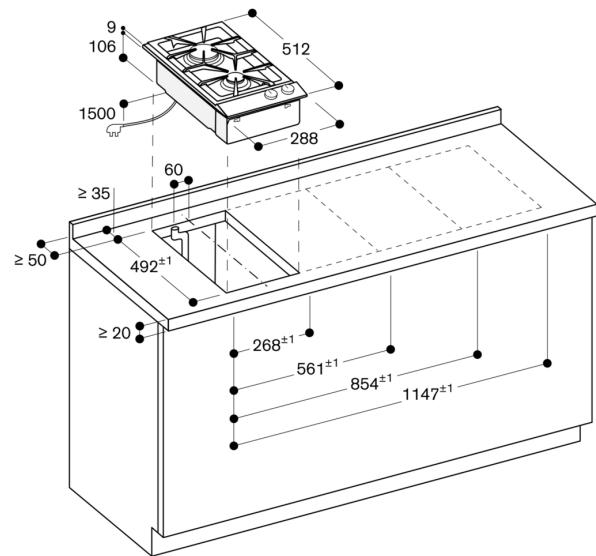
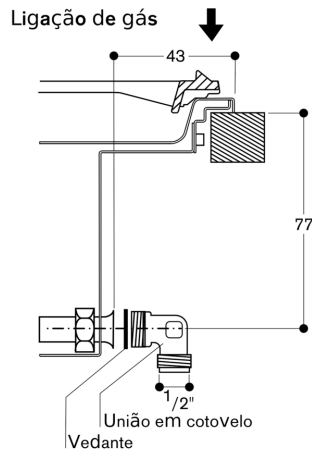
Peso aprox. do aparelho: 9.

#### Dados de ligação

Potência total de ligação gás: 4.9 kW.

Potência total de ligação eléctrica: 10.0 W.

Cabo de ligação de 1.5 m com ficha.



Distância mínima entre o nicho do aparelho e a parede lateral 150 mm.

Medidas em mm