

## iQ700, Máquina de Lavar Loiça Totalmente Integrável, 60 cm, , varioHinge SX97T800CE



### Acessórios opcionais

SZ30BI11	Acessórios máquinas lavar loiça
SZ38BI00	Kit p/frente de móvel c/portas divididas
SZ72010	Prolongamento da mangueira
SZ73000	Acessórios máquinas lavar loiça
SZ73001	Cassete para pratos
SZ73045 :	
SZ73051EU :	
SZ73100	Cesto de Talheres
SZ73300 :	
SZ73640	Acessórios máquinas lavar loiça

Máquina de lavar loiça premium com etiqueta energética A, graças ao inovador sistema de economia de energia de elevada eficiência, sem comprometer os resultados.

- ✓ varioSpeed Plus – Lave e seque a loiça em até um terço do tempo.
- ✓ Eficiência Energética Classe A: a nossa máquina de lavar loiça mais eficiente.
- ✓ Programa Inteligente: programa de lavagem personalizável que se ajusta às suas necessidades específicas.
- ✓ flexComfort Pro – Cestos de fácil acesso que suportam e protegem os seus copos de vidro e a loiça mais delicada.
- ✓ Elevada flexibilidade e comodidade na carga e descarga dos cestos - Touchpoints.

### Equipamento interior

#### Technical data

Classe de eficiência energética <sup>1</sup> :	A
Consumo de energia para 100 ciclos do programa Eco <sup>2</sup> :	54 kWh
Número máximo de serviços de loiça:	14
O consumo de água do programa eco em litros por ciclo:	9.5 l
Duração do programa <sup>3</sup> :	4:55 h
Emissão de ruído aéreo:	43 dB(A) re 1 pW
Classe de emissão de ruído aéreo:	B
Tipo de instalação:	Integrar
Altura sem tampo:	0 mm
Dimensões do produto:	865 x 598 x 550 mm
Medidas do nicho para instalação (AxLxP):	865-925 x 600 x 550 mm
Profundidade com porta aberta a 90 graus:	1200 mm
Pés ajustáveis:	Sim - apenas a partir da frente
Ajuste máximo dos pés:	60 mm
Plinto ajustável:	Tanto horizontal como vertical
Peso líquido:	44.6 kg
Peso bruto:	46.5 kg
Potência da ligação:	2400 W
Protetor de fusível:	10 A
Voltagem:	220-240 V
Frequência:	50; 60 Hz
Comprimento do cabo de ligação:	175.0 cm
Tipo de ficha:	Ficha Schuko/Gardy c/ terra
Comprimento da mangueira de entrada:	165 cm
Comprimento da mangueira de saída:	190 cm
Código EAN:	4242003897638
Tipo de instalação:	Totalmente integrável



<sup>1</sup> Escala de Classe de Eficiência Energética de A a G  
<sup>2</sup> Consumo de energia em kWh para 100 ciclos (no programa Eco 50 °C)  
<sup>3</sup> Duração do Programa Eco 50 °C

## iQ700, Máquina de Lavar Loiça Totalmente Integrável, 60 cm, , varioHinge SX97T800CE

### Equipamento interior

#### Características de consumo

- Classe de Eficiência Energética<sup>1</sup>: A
- Energia<sup>2</sup> / Água<sup>3</sup>: 54 kWh / 9.5 litros
- Capacidade: 14 talheres
- Duração do programa<sup>4</sup> 4:55 (h:min)
- Nível de ruído: 43 dB(A) re 1 pW
- Classe de Eficiência de Ruído: B
- Nível de ruído (programa silêncio): 41 dB(A) re 1 pW

#### Programas e Funções Especiais

- 8 Programas: Eco 50 °C, Auto 45-65 °C, Intelligent, Intensivo 70 °C, Speed 60 °C, brilliantShine 40 °C, Silence 50 °C, Favorito
- Programa Favorito
- 5 Opções Especiais: Home Connect - Controlo remoto via Wi-Fi, extraBrilho, intensiveZone, higienePlus, speed on demand - varioSpeed Plus
- Programa para limpeza de manutenção da cuba
- Silence on demand (via app)

#### Tecnologia de Lavagem e de Secagem

- Sistema de secagem Zeolith®
- Sistema de gestão de energia de alta eficiência
- Sistema de secagem autoOpen
- aquaSensor
- Assistente de dosagem
- Motor iQdrive
- Automático de identificação do tipo de detergente
- Sistema de filtragem com autolimpeza, tripartido
- Cubo em aço inoxidável

#### Sistema de Cestos

- Sistema de Cestos flexComfort Pro com suportes rebatíveis identificados a azul
- glassZone
- Gaveta varioFlex Pro
- Cesto superior regulável em altura com sistema rackMatic
- Rodas de fácil deslize
- Proteção antiderrapante no cesto superior
- Cesto inferior com travão para evitar descarrilamento
- Suportes rebatíveis no cesto superior (6x)
- Suportes rebatíveis no cesto inferior (8x)
- 2 suportes para chávenas ou utensílios com acabamento em silicone no cesto superior
- Tabuleiro suporte para chávenas no cesto inferior (2x)
- Suporte para copos no cesto inferior

#### Conforto

- Controlo remoto via app Home Connect
- Display TFT de alta definição intuitivo, com símbolos gráficos e textos

- Painel de comandos touchControl (preto)
- light curtain SE multicolored
- Painel de comandos touchControl de acesso superior
- sideLight - iluminação lateral indicadora de funcionamento
- Indicação da hora real
- Sinal sonoro de fim do programa
- Programação diferida até 24 horas

#### Segurança

- aquaStop com garantia vitalícia
- Bloqueio contra abertura acidental da porta
- sistema de abertura de porta openAssist
- varioHinge, porta com dobradiças deslizantes
- Tecnologia de proteção de copos através de válvula estabilizadora de dureza da água

#### Medidas e acessórios

- (AxLxP): 86.5 x 59.8 x 55 cm
- Inclui réguas de união
- Funil para reabastecimento de sal de regeneração (incluído)
- Chapa de protecção contra vapores, Perfis de encastre em aço inoxidável

<sup>1</sup> Escala de Classes de Eficiência Energética de A a G

<sup>2</sup> Consumo de energia em kWh para 100 ciclos (no programa Eco 50 °C)

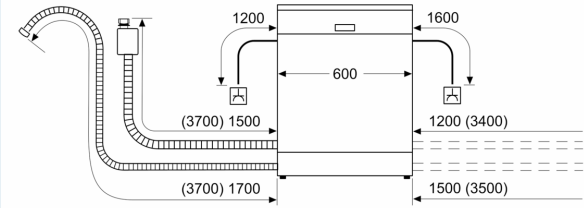
<sup>3</sup> Consumo de água em litros por ciclo (no programa Eco 50 °C)

<sup>4</sup> Duração do Programa Eco 50 °C

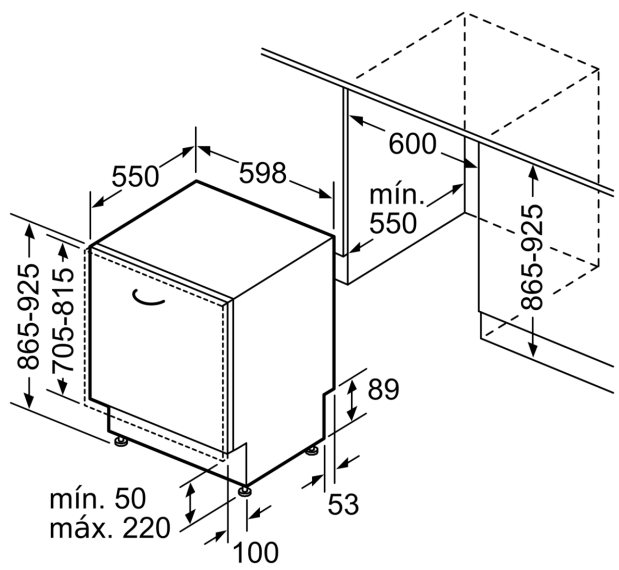
**iQ700, Máquina de Lavar Loiça  
Totalmente Integrável, 60 cm, ,  
varioHinge  
SX97T800CE**

**Desenhos à escala**

medidas em mm



⚡ tomada  
( ) valores com o conjunto de prolongamento



Medidas em mm