

iQ500, Máquina de Lavar Loiça Totalmente Integrável, 60 cm, , varioHinge SX95E802BE



Acessórios opcionais

SZ36DB04 :	
SZ36RB04	3º Cesto (3º nível de carga)
SZ38BI00	Kit p/frente de móvel c/portas divididas
SZ72010	Prolongamento da mangueira
SZ73000	Acessórios máquinas lavar loiça
SZ73045 :	
SZ73051EU :	
SZ73640	Acessórios máquinas lavar loiça

Máquina de Lavar Loiça com o novo MultiDisplay digital, um guia rápido e fácil para o programa certo através de controlos fáceis de utilizar da esquerda para a direita.

- ✓ Interface de utilizador Clear control: permite uma orientação rápida e simples na escolha do programa adequado.
- ✓ varioSpeed Plus – Lave e seque a loiça em até um terço do tempo.
- ✓ Programa de Downloads: atualiza a sua máquina conectada ao Home Connect.
- ✓ Sistema de cestos flexComfort – para manuseamento fácil, proteção efetiva de vidros e carga e descarga rápida dos cestos.
- ✓ Elevada flexibilidade e comodidade na carga e descarga dos cestos - Touchpoints.

Equipamento interior

Technical data

Classe de eficiência energética ¹ :	B
Consumo de energia para 100 ciclos do programa Eco ² :	64 kWh
Número máximo de serviços de loiça:	13
O consumo de água do programa eco em litros por ciclo:	9.0 l
Duração do programa ³ :	3:35 h
Emissão de ruído aéreo:	42 dB(A) re 1 pW
Classe de emissão de ruído aéreo:	B
Tipo de instalação:	Integrar
Altura sem tampo:	0 mm
Dimensões do produto:	865 x 598 x 550 mm
Medidas do nicho para instalação (AxLxP):	865-925 x 600 x 550 mm
Profundidade com porta aberta a 90 graus:	1200 mm
Pés ajustáveis:	Sim - apenas a partir da frente
Ajuste máximo dos pés:	60 mm
Plinto ajustável:	Tanto horizontal como vertical
Peso líquido:	41.1 kg
Peso bruto:	43.0 kg
Potência da ligação:	2400 W
Protetor de fusível:	10 A
Voltagem:	220-240 V
Frequência:	50; 60 Hz
Comprimento do cabo de ligação:	175.0 cm
Tipo de ficha:	Ficha Schuko/Gardy c/ terra
Comprimento da mangueira de entrada:	165 cm
Comprimento da mangueira de saída:	190 cm
Código EAN:	4242003919675
Tipo de instalação:	Totalmente integrável



¹ Escala de Classe de Eficiência Energética de A a G

² Consumo de energia em kWh para 100 ciclos (no programa Eco 50 °C)

³ Duração do Programa Eco 50 °C

iQ500, Máquina de Lavar Loiça Totalmente Integrável, 60 cm, , varioHinge SX95E802BE

Equipamento interior

Características de consumo

- Classe de Eficiência Energética¹: B
- Energia² / Água³: 64 kWh / 9 litros
- Capacidade: 13 talheres
- Duração do programa⁴ 3:35 (h:min)
- Nível de ruído: 42 dB(A) re 1 pW
- Classe de Eficiência de Ruído: B

Programas e Funções Especiais

- 6 Programas: Eco 50 °C, Speed 1h 65 °C, Auto delicado 35-45 °C, Auto 45-65 °C, Auto intensivo 65-75 °C, Favorito
- Programa Favorito
- 4 funções especiais: intensiveZone, hygienePlus, varioSpeed Plus, Remote Start
- Programa limpeza de manutenção da cuba
- Funções adicionais disponíveis através da app Home Connect: Silence on demand

Tecnologia de Lavagem e de Secagem

- Sistema de secagem autoOpen
- aquaSensor
- Assistente de dosagem
- Motor iQdrive
- Automático de identificação do tipo de detergente
- Sistema de filtragem com autolimpeza, tripartido
- Cubo em aço inoxidável

Sistema de Cestos

- Sistema de Cestos flexComfort com suportes rebatíveis identificados a azul
- Equipável com Gaveta Vario ou 3º Cesto
- Cesto superior regulável em altura com sistema rackMatic
- Rodas de fácil deslize
- Cesto inferior com travão para evitar descarrilamento
- Suportes rebatíveis no cesto superior (2x)
- 8 suportes rebatíveis no cesto inferior
- Cestos de talheres no cesto superior
- Cesto variável para talheres no cesto inferior
- 2 suportes para chávenas ou utensílios com acabamento em silicone no cesto superior
- Tabuleiro suporte para chávenas no cesto inferior (2x)
- Faixa de proteção antiderrapante para copos no cesto superior
- Suporte para copos no cesto inferior

Conforto

- Controlo remoto via app Home Connect
- Multidisplay digital com touchControl
- Painel de comandos touchControl (preto)
- Painel de comandos touchControl de acesso superior
- Iluminação interior azul: emotionLight®

- sideLight - iluminação lateral indicadora de funcionamento
- Indicação de tempo restante em minutos
- Sinal sonoro de fim do programa
- Programação diferida até 24 horas (via app)

Segurança

- aquaStop com garantia vitalícia
- Bloqueio contra abertura acidental da porta
- sistema de abertura de porta openAssist
- varioHinge, porta com dobradiças deslizantes
- Tecnologia cristalProtection

Medidas e acessórios

- Inclui réguas de união
- Funil para reabastecimento de sal de regeneração (incluído)
- Chapa de protecção contra vapores, Perfis de encastre em aço inoxidável
- (AxLxP): 86.5 x 59.8 x 55 cm

¹ Escala de Classes de Eficiência Energética de A a G

² Consumo de energia em kWh para 100 ciclos (no programa Eco 50 °C)

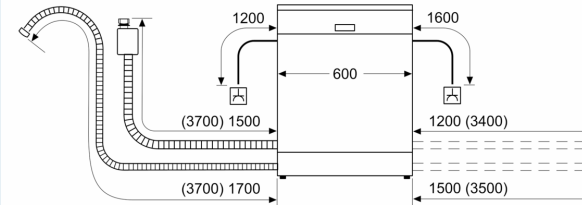
³ Consumo de água em litros por ciclo (no programa Eco 50 °C)

⁴ Duração do Programa Eco 50 °C

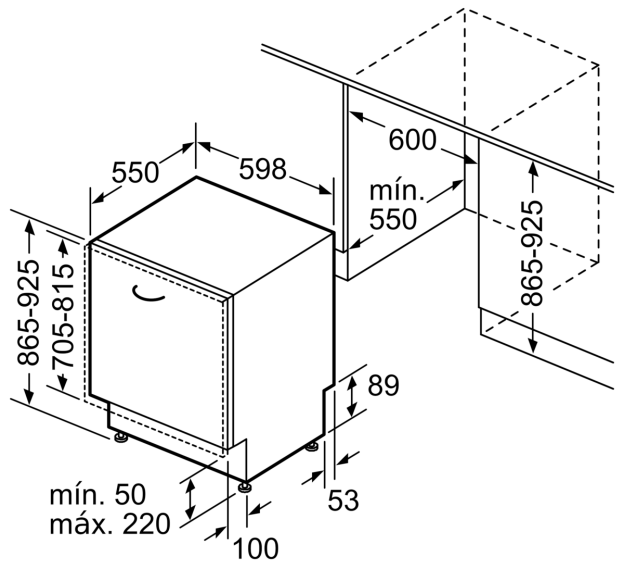
iQ500, Máquina de Lavar Loiça Totalmente Integrável, 60 cm, , varioHinge SX95E802BE

Desenhos à escala

medidas em mm



▲ tomada
() valores com o conjunto de prolongamento



Medidas em mm