

iQ500, Máquina de Lavar Loiça Totalmente Integrável, 60 cm, , varioHinge SX95E801BE



Acessórios opcionais

SZ30B11	Acessórios máquinas lavar loiça
SZ36DB04 :	
SZ36RB04	3º Cesto (3º nível de carga)
SZ38BI00	Kit p/frente de móvel c/portas divididas
SZ72010	Prolongamento da mangueira
SZ73000	Acessórios máquinas lavar loiça
SZ73045 :	
SZ73051EU :	
SZ73640	Acessórios máquinas lavar loiça

Máquina de lavar loiça extraordinária com cestos flexíveis e display iluminado com indicação do estado de funcionamento através de sideLight.

- ✓ Nível de higiene validado para Eco 50° C e níveis superiores com os programas Intensive 70° C e Machine Care
- ✓ varioSpeed Plus – Lave e seque a loiça em até um terço do tempo.
- ✓ Sistema de cestos flexComfort – para manuseamento fácil, proteção efetiva de vidros e carga e descarga rápida dos cestos.
- ✓ Elevada flexibilidade e comodidade na carga e descarga dos cestos - Touchpoints.
- ✓ emotionLight – Ilumina a sua máquina de lavar loiça com uma relaxante luz azul.

Equipamento interior

Technical data

Classe de eficiência energética: C
 Consumo de energia para 100 ciclos do programa Eco: 74 kWh
 Número máximo de serviços de loiça: 13
 O consumo de água do programa eco em litros por ciclo: 9.5 l
 Duração do programa: 4:35 h
 Emissão de ruído aéreo: 44 dB(A) re 1 pW
 Classe de emissão de ruído aéreo: B
 Tipo de instalação: Integrar
 Altura sem tampo: 0 mm
 Dimensões do produto: 865 x 598 x 550 mm
 Medidas do nicho para instalação (AxLxP): 865-925 x 600 x 550 mm
 Profundidade com porta aberta a 90 graus: 1200 mm
 Pés ajustáveis: Sim - apenas a partir da frente
 Ajuste máximo dos pés: 60 mm
 Plinto ajustável: Tanto horizontal como vertical
 Peso líquido: 41.1 kg
 Peso bruto: 43.0 kg
 Potência da ligação: 2400 W
 Protetor de fusível: 10 A
 Voltagem: 220-240 V
 Frequência: 50; 60 Hz
 Comprimento do cabo de ligação: 175.0 cm
 Tipo de ficha: Ficha Schuko/Gardy cl terra
 Comprimento da mangueira de entrada: 165 cm
 Comprimento da mangueira de saída: 190 cm
 Código EAN: 4242003910894
 Tipo de instalação: Totalmente integrável



iQ500, Máquina de Lavar Loiça Totalmente Integrável, 60 cm, , varioHinge SX95E801BE

Equipamento interior

Características de consumo

- Classe de Eficiência Energética¹: C
- Energia² / Água³: 74 kWh / 9.5 litros
- Capacidade: 13 talheres
- Duração do programa⁴ 4:35 (h:min)
- Nível de ruído: 44 dB(A) re 1 pW
- Classe de Eficiência de Ruído: B
- Nível de ruído (programa silêncio): 41 dB(A) re 1 pW

Programas e Funções Especiais

- 8 programas: Eco 50 °C, Auto 45-65 °C, Intensivo 70 °C, Speed 1h 65 °C, Rápido 45 °C, Glass 40 °C, Silence 50 °C, Programa Favorito
- Programa Favorito
- 4 Funções Especiais: Home Connect - Controlo remoto via Wi-Fi, intensiveZone, Half Load, Speed on demand - varioSpeed Plus
- Programa de manutenção para limpeza da cuba
- Silence on demand (via app)

Tecnologia de Lavagem e de Secagem

- Sistema de secagem autoOpen
- aquaSensor
- Assistente de dosagem
- Motor iQdrive
- Automático de identificação do tipo de detergente
- Sistema de filtragem com autolimpeza, tripartido
- Cuba em aço inoxidável

Sistema de Cestos

- Sistema de Cestos flexComfort com suportes rebatíveis identificados a azul
- Equipável com Gaveta Vario ou 3º Cesto
- Cesto superior regulável em altura com sistema rackMatic
- Rodas de fácil deslize
- Cesto inferior com travão para evitar descarrilamento
- Suportes rebatíveis no cesto superior (2x)
- 8 suportes rebatíveis no cesto inferior
- Cestos de talheres no cesto superior
- Cesto variável para talheres no cesto inferior
- 2 suportes para chávenas ou utensílios com acabamento em silicone no cesto superior
- Tabuleiro suporte para chávenas no cesto inferior (2x))
- Suporte para copos no cesto inferior

Conforto

- Controlo remoto via app Home Connect
- Painel de comandos touchControl (preto)
- Iluminação interior azul: emotionLight®
- sideLight - iluminação lateral indicadora de funcionamento
- Indicação de tempo restante em minutos

- Sinal sonoro de fim do programa
- Programação diferida até 24 horas

Segurança

- aquaStop com garantia vitalícia
- Bloqueio contra abertura acidental da porta
- sistema de abertura de porta openAssist
- varioHinge, porta com dobradiças deslizantes
- Tecnologia cristalProtection

Medidas e acessórios

- Inclui réguas de união
- Funil para reabastecimento de sal de regeneração (incluído)
- Chapa de protecção contra vapores, Perfis de encastre em aço inoxidável
- (AxLxP): 86.5 x 59.8 x 55 cm

¹ Escala de Classes de Eficiência Energética de A a G

² Consumo de energia em kWh para 100 ciclos (no programa Eco 50 °C)

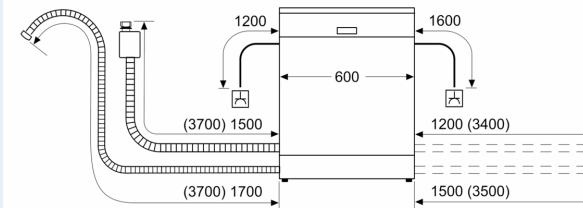
³ Consumo de água em litros por ciclo (no programa Eco 50 °C)

⁴ Duração do Programa Eco 50 °C

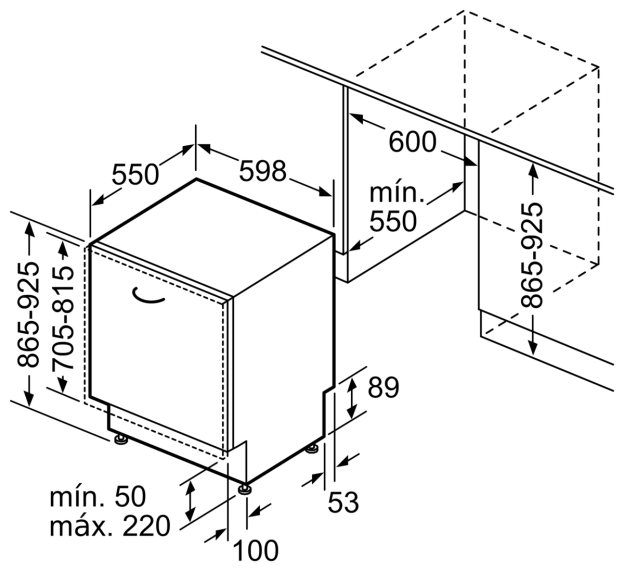
iQ500, Máquina de Lavar Loiça
 Totalmente Integrável, 60 cm, ,
 varioHinge
 SX95E801BE

Desenhos à escala

medidas em mm



⚡ tomada
 () valores com o conjunto de prolongamento



Medidas em mm