

iQ300, Máquina de Lavar Loiça Totalmente Integrável, 60 cm, XXL SX636D00ME



A++



varioSpeed Plus para programas 3 vezes mais rápidos;
Tecnologia inovadora para manuseamento inteligente e
perfeição em cada detalhe.

- ✓ Resultados de lavagem e secagem até 66% mais rápidos graças à opção varioSpeed Plus.
- ✓ timeLight: projecção alternada para o chão do tempo residual e estado do programa.
- ✓ openAssist: sistema de abertura assistida para frentes sem puxadores.
- ✓ O programa auto controla todo o processo de lavagem para um resultado brilhante.
- ✓ aquaStop®, garantia vitalícia contra danos causados por fugas de água.

Equipamento interior

Technical data

Consumo de água (l) : 9,5
 Tipo de construção : Encastrar
 Altura sem tampo (mm) : 0
 Dimensões do produto (mm) : 865 x 598 x 550
 Medidas do nicho para instalação(mm) : 865-925 x 600 x 550
 Profundidade com porta aberta a 90 graus (mm) : 1205
 Pés ajustáveis : Yes - all from front
 Ajuste máximo dos pés (mm) : 60
 Plinto ajustável : Tanto horizontal como vertical
 Peso líquido (kg) : 37,299
 Peso bruto (kg) : 39,5
 Corrente (A) : 10
 Voltagem (V) : 220-240
 Frequência (Hz) : 50; 60
 Comprimento do cabo de alimentação eléctrica (cm) : 175
 Tipo de ficha : Ficha Schuko/Gardy c/ terra
 Comprimento da mangueira de entrada (cm) : 165
 Comprimento da mangueira de saída (cm) : 190
 Código EAN : 4242003801697
 Número de regulações do local : 14
 Consumo de energia anual (kWh/annum) - NOVO (2010/30/EC) : 266,00
 Consumo de energia (kWh) : 0,93
 Consumo potência em stand-by modo (W) - NOVO (2010/30/EC) : 0,20
 Consumo potência em stand-by modo (W) - NOVO (2010/30/EC) : 0,20
 Consumo anual de água (l/annum) - NOVO (2010/30/EC) : 2660
 Desempenho da secagem : A
 Programa de referência : Eco
 Tempo total do ciclo do programa de referência (min) : 210
 Nível de ruído (dB(A) re 1 pW) : 44
 Tipo de instalação : Totalmente integrado

Acessórios opcionais

SZ73100	Cesto de Talheres
SZ72010	Prolongamento da mangueira



iQ300, Máquina de Lavar Loiça Totalmente Integrável, 60 cm, XXL SX636D00ME

Equipamento interior

Características de Consumo

- Capacidade: 14 serviços de padrão normalizados
- Classe de eficiência energética: A++
- Consumo de energia no programa Eco 50: 266 kWh/ano, baseado em 280 ciclos normais de lavagem, tendo como pressuposto a entrada de água fria e o consumo dos modos de baixo consumo. O consumo de energia real depende das condições de utilização do aparelho.
- Consumo de energia no Programa Eco 50: 0.93 kWh
- Consumo de electricidade no modo desligado / modo não desligado: 0.2 W / 0.2 W
- Consumo de água no programa Eco 50: 2660 l/ano, baseado em 280 ciclos normais de lavagem. O consumo real de água depende das condições de utilização do aparelho
- Consumo de água no Programa Eco 50: 9.5 l
- Classe de eficiência de secagem: A
- Duração do modo "sem estar desligado": 0 min
- Nível de ruído: 44 db(A) re 1 pW

Programas e Funções Especiais

- 6 Programas: Intensivo 70 °C, Auto 45-65 °C, ECO 50 °C, Curto 1h 65 °C, Rápido 45 °C, Pré-lavagem
- 3 funções especiais: varioSpeed Plus, intensiveZone, extraSecagem
- Programa para limpeza da cuba, com luz lembrete

Tecnologia de Lavagem e de Secagem

- Sistema hidráulico speedMatic
- Assistente de dosagem
- aquaSensor, Sensor de carga
- Automático de identificação do tipo de detergente
- Regeneração electrónica
- Sistema de filtragem com auto-limpeza , tripartido

Conforto

- Indicação de tempo restante em minutos
- Sinal sonoro de fim do programa
- timeLight: Projeção tempo residual no pavimento
- Cor das indicações: azul/branco
- Programação diferida até 24 horas
- Indicação electrónica de falta de sal
- Indicação electrónica de falta de brilhantador
- mid TP com suportes rebatíveis identificados a azul
- Gaveta Vario
- Cesto superior regulável em altura com sistema rackMatic
- Suportes rebatíveis no cesto superior (2x)
- Suportes rebatíveis para pratos no cesto inferior (4x)
- ZEMG

Sistema de Cestos

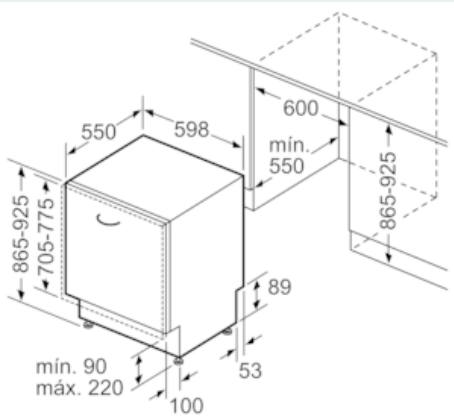
- aquaStop com garantia vitalícia
- Pés traseiros reguláveis pela frente

Segurança

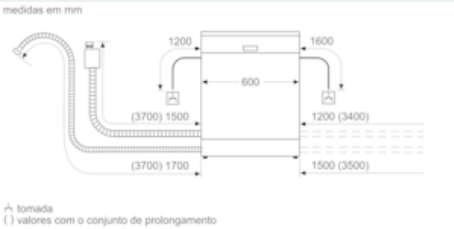
- (AxLxP): 86.5 x 59.8 x 55 cm
- Chapa de protecção contra vapores

iQ300, Máquina de Lavar Loiça
Totalmente Integrável, 60 cm, XXL
SX636D00ME

Desenhos à escala



Medidas em mm



medidas em mm
 Δ tomada
 \square valores com o conjunto de prolongamento