

iQ500, Máquina de Lavar Loiça Totalmente Integrável, 45 cm SR85E801LE



Acessórios opcionais

SZ34BI00	Acessórios máquinas lavar loiça
SZ34DB04	Gaveta Vario, 45 cm
SZ72010	Prolongamento da mangueira
SZ73000	Acessórios máquinas lavar loiça
SZ73001	Cassete para pratos
SZ73010	Acessórios máquinas lavar loiça
SZ73051EU :	
SZ73300 :	

Máquina de lavar loiça excepcional com interior totalmente iluminado e cestos flexíveis onde cada loiça encontra o seu lugar rapidamente e de forma confortável.

- ✓ varioSpeed Plus – Lave e seque a loiça em até um terço do tempo.
- ✓ Cestos varioFlex Pro Slimline: ajuste a altura do cesto superior e os suportes para pratos, para conseguir acomodar peças mais altas.
- ✓ Elevada flexibilidade e comodidade na carga e descarga dos cestos - Touchpoints.
- ✓ emotionLight – Ilumina a sua máquina de lavar loiça com uma relaxante luz azul.
- ✓ openAssist: sistema de abertura assistida para frentes sem puxadores.

Equipamento interior

Technical data

Classe de eficiência energética: C
 Consumo de energia para 100 ciclos do programa Eco: 59 kWh
 Número máximo de serviços de loiça: 10
 O consumo de água do programa eco em litros por ciclo: 8.9 l
 Duração do programa: 3:15 h
 Emissão de ruído aéreo: 44 dB(A) re 1 pW
 Classe de emissão de ruído aéreo: B
 Tipo de instalação: Integrar
 Altura sem tampo: 0 mm
 Dimensões do produto: 815 x 448 x 550 mm
 Medidas do nicho para instalação (AxLxP): 815-875 x 450 x 550 mm
 Profundidade com porta aberta a 90 graus: 1150 mm
 Pés ajustáveis: Sim - apenas a partir da frente
 Ajuste máximo dos pés: 60 mm
 Plinto ajustável: Tanto horizontal como vertical
 Peso líquido: 32.9 kg
 Peso bruto: 34.6 kg
 Potência da ligação: 2400 W
 Protetor de fusível: 10 A
 Voltagem: 220-240 V
 Frequência: 50; 60 Hz
 Índice de reparação: 9.0
 Comprimento do cabo de ligação: 175.0 cm
 Tipo de ficha: Ficha Schuko/Gardy c/ terra
 Comprimento da mangueira de entrada: 165 cm
 Comprimento da mangueira de saída: 205 cm
 Código EAN: 4242003929414
 Tipo de instalação: Totalmente integrável



iQ500, Máquina de Lavar Loiça Totalmente Integrável, 45 cm SR85E801LE

Equipamento interior

Características de consumo

- Classe de Eficiência Energética¹: C
- Energia² / Água³: 59 kWh / 8.9 litros
- Capacidade: 10 talheres
- Duração do programa⁴ 3:15 (h:min)
- Nível de ruído: 44 dB(A) re 1 pW
- Classe de Eficiência de Ruído: B

Programas e Funções Especiais

- 6 Programas: Eco 50 °C, Auto 45-65 °C, Intensivo 70 °C, Speed 1h 65 °C, Rápido 45 °C, Favorito
- Programa Favorito
- 4 Funções Especiais: Home Connect - Controlo remoto via Wi-Fi, intensiveZone, higienePlus, Speed on demand - varioSpeed Plus
- Programa de manutenção para limpeza da cuba
- Funções adicionais disponíveis através da app Home Connect: Silence on demand

Tecnologia de Lavagem e de Secagem

- Sistema de secagem autoOpen
- aquaSensor
- Assistente de dosagem
- Motor iQdrive
- Braços aspersores duoPower nos cesto superior
- Automático de identificação do tipo de detergente
- Sistema de filtragem com autolimpeza, tripartido
- Cuba em aço inoxidável

Sistema de Cestos

- Cesto superior regulável em altura com sistema rackMatic
- Rodas de fácil deslize
- Proteção antiderrapante no cesto superior
- Cesto inferior com travão para evitar descarrilamento
- Suportes rebatíveis no cesto superior (3x)
- Suportes rebatíveis no cesto inferior (4x)
- Cestos de talheres no cesto superior
- Cesto de talheres no cesto inferior
- 1 x lever EU
- Prateleira para chávenas no cesto inferior
- Suporte para copos no cesto inferior

Conforto

- Controlo remoto via app Home Connect
- Painel de comandos touchControl (preto)
- Painel de comandos touchControl de acesso superior
- Iluminação interior azul: emotionLight®
- timelight
- Indicação de tempo restante em minutos
- Sinal sonoro de fim do programa
- Programação diferida até 24 horas

Segurança

- aquaStop com garantia vitalícia
- Bloqueio contra abertura accidental da porta
- sistema de abertura de porta openAssist
- Tecnologia cristalProtection

Medidas e acessórios

- Inclui réguas de união
- Funil para reabastecimento de sal de regeneração (incluído)
- Chapa de protecção contra vapores, Suporte para garrafas, Perfis de encaixe em aço inoxidável
- (AxLxP): 81.5 x 44.8 x 55 cm

¹ Escala de Classes de Eficiência Energética de A a G

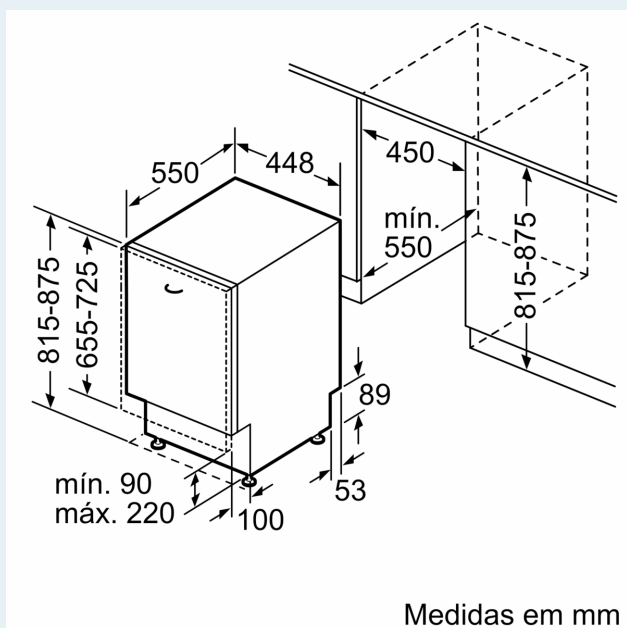
² Consumo de energia em kWh para 100 ciclos (no programa Eco 50 °C)

³ Consumo de água em litros por ciclo (no programa Eco 50 °C)

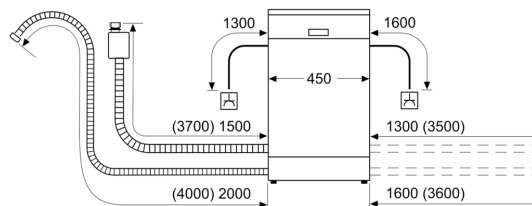
⁴ Duração do Programa Eco 50 °C

iQ500, Máquina de Lavar Loiça
Totalmente Integrável, 45 cm
SR85E801LE

Desenhos à escala



medidas em mm



⌚ tomada
() valores com o conjunto de prolongamento