

**Serie 4, Máquina de Lavar Loiça
Totalmente Integrável, 45 cm
SPV4EKX20E**



Máquina de lavar loiça com excelentes resultados de lavagem e secagem e controlo remoto via a app Home Connect.

- Bosch, marca Número #1 em máquinas de lavar loiça no mundo.**
- EfficientDry: otimização do resultado de secagem através da abertura automática da porta no final do programa.
- Cestos varioFlex: adapte a capacidade de carga da sua máquina de loiça às suas necessidades.
- Sistema Rackmatic: cesto superior regulável em altura em 3 posições diferentes, mesmo totalmente carregado.
- Programa silencioso: perfeito para funcionamento noturno.

Technical data

Classe de eficiência energética:	D
Consumo de energia para 100 ciclos do programa Eco:	63 kWh
Número máximo de serviços de loiça:	9
O consumo de água do programa eco em litros por ciclo:	8.5 l
Duração do programa:	3:40 h
Emissão de ruído aéreo:	45 dB(A) re 1 pW
Classe de emissão de ruído aéreo:	C
Tipo de construção:	Encastre
Altura sem tempo:	0 mm
Dimensões do produto:	815 x 448 x 550 mm
Medidas do nicho para instalação (AxLxP):	815-875 x 450 x 550 mm
Profundidade com porta aberta a 90 graus:	1150 mm
Pés ajustáveis:	Sim - apenas a partir da frente
Ajuste máximo dos pés:	60 mm
Plinto ajustável:	Tanto horizontal como vertical
Peso líquido:	31.7 kg
Peso bruto:	33.5 kg
Potência da ligação:	2400 W
Protetor de fusível:	10 A
Voltagem:	220-240 V
Frequência:	50; 60 Hz
Comprimento do cabo de ligação:	175.0 cm
Tipo de ficha:	Ficha Schuko/Gardy c/ terra
Comprimento da mangueira de entrada:	165 cm
Comprimento da mangueira de saída:	205 cm
Código EAN:	4242005221301
Tipo de instalação:	Integrável

Acessórios opcionais

SGZ0BI02	Acessórios máquinas lavar loiça
SGZ1010	EXTENSÃO AQUA-STOP
SMZ1051EU :	
SMZ5000	Acessórios máquinas lavar loiça
SMZ5002	Cassete para pratas
SMZ5003	Acessórios máquinas lavar loiça
SMZ5300 :	



Serie 4, Máquina de Lavar Louça Totalmente Integrável, 45 cm SPV4EKX20E

Máquina de lavar louça com excelentes resultados de lavagem e secagem e controlo remoto via a app Home Connect.

ETIQUETA DE EFICIÊNCIA ENERGÉTICA

- Classe de Eficiência Energética¹: D
- Energia² / Água³: 63 kWh / 8.5 litros
- Capacidade: 9 talheres
- Duração do programa⁴ 3:40 (h:min)
- Nível de ruído: 45 dB(A) re 1 pW
- Classe de Eficiência de Ruído: C

CARACTERÍSTICAS DESTAQUE

- Nível de ruído (programa silêncio): 42 dB(A) re 1 pW
- Home Connect para controlo remoto

PROGRAMAS / FUNÇÕES

- 6 Programas: Eco 50 °C, Auto 45-65 °C, Intensivo 70 °C, 1 hora 65 °C, Silence 50 °C, Favorito
- Programa Favorito
- 4 Funções Especiais: Home Connect - Controlo remoto via Wi-Fi, EfficientDry, PowerZone, SpeedPerfect+
- Programa de manutenção para limpeza da cuba
- Silence on demand (via app)

TECNOLOGIA E SENSORES

- Sistema de secagem EfficientDry
- AquaSensor
- Assistente de dosagem
- Motor EcoSilence Drive
- Identificação automática do tipo de detergente
- Sistema de filtragem com autolimpeza, tripartido
- Cubo em aço inoxidável

SISTEMA DE CESTOS

- Sistema de cestos VarioFlex
- Rodas de fácil deslize no cesto inferior
- Cesto inferior com travão para evitar descarrilamento
- Cesto superior regulável em altura com RackMatic
- Suportes rebatíveis no cesto superior /2x)
- Suportes rebatíveis no cesto inferior (2x)
- Suporte para talheres grandes no cesto superior
- Cesto de talheres no cesto inferior
- Prateleira para chávenas cesto superior (2x)
- Tabuleiro suporte para chávenas no cesto inferior
- Suporte para copos no cesto inferior

FUNCIONAMENTO / MANUSEAMENTO

- Comando TouchControl de acesso superior
- InfoLight, projeção de luz para o solo a indicar funcionamento do aparelho, vermelho
- Indicador de tempo restante
- Programação diferida até 24 horas

SEGURANÇA E ACESSÓRIOS

- AquaStop com garantia vitalícia contra danos provocados por eventuais fugas de água
- Sistema GlassProtect
- Funil para reabastecimento de sal de regeneração (incluído)
- Protecção contra vapores

MEDIDAS

- (AxLxP): 81.5 x 44.8 x 55 cm

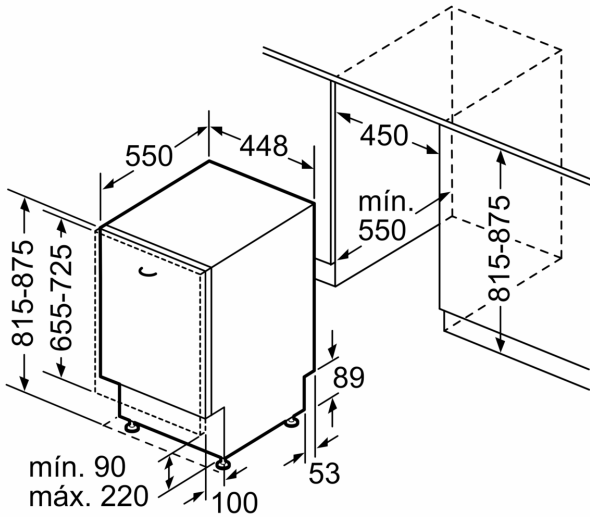
¹ Escala de Classes de Eficiência Energética de A a G

² Consumo de energia em kWh para 100 ciclos (no programa Eco 50 °C)

³ Consumo de água em litros por ciclo (no programa Eco 50 °C)

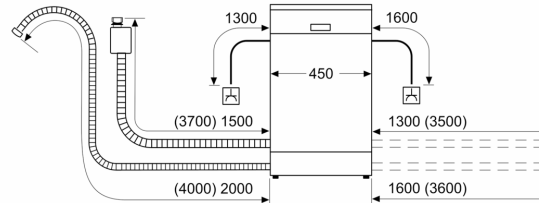
⁴ Duração do Programa Eco 50 °C

Serie 4, Máquina de Lavar Loiça
Totalmente Integrável, 45 cm
SPV4EKX20E



Medidas em mm

medidas em mm



⚡ tomada
 () valores com o conjunto de prolongamento