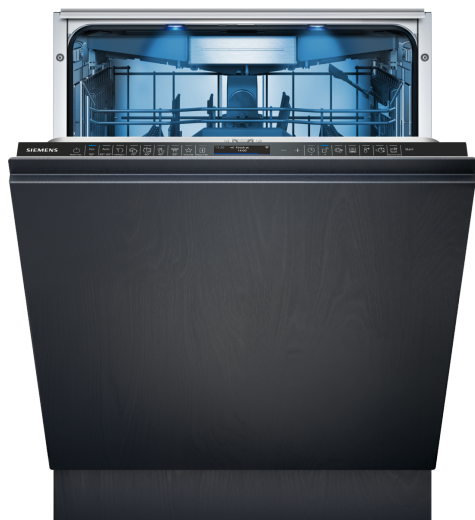


iQ700, Máquina de Lavar Loiça Totalmente Integrável, 60 cm, varioHinge SN97TX00CE



Acessórios opcionais

SZ30BI01	Acessórios máquinas lavar loiça
SZ38BI00	Kit p/frente de móvel c/portas divididas
SZ72010	Prolongamento da mangueira
SZ73000	Acessórios máquinas lavar loiça
SZ73001	Cassete para pratos
SZ73035 :	
SZ73051EU :	
SZ73100	Cesto de Talheres
SZ73300 :	
SZ73640	Acessórios máquinas lavar loiça

Máquina de lavar loiça premium com etiqueta energética A, graças ao inovador sistema de economia de energia de elevada eficiência, sem comprometer os resultados.

- ✓ varioSpeed Plus – Lave e seque a loiça em até um terço do tempo.
- ✓ Eficiência Energética Classe A: a nossa máquina de lavar loiça mais eficiente.
- ✓ Programa Inteligente: programa de lavagem personalizável que se ajusta às suas necessidades específicas.
- ✓ flexComfort Pro – Cestos de fácil acesso que suportam e protegem os seus copos de vidro e a loiça mais delicada.
- ✓ Elevada flexibilidade e comodidade na carga e descarga dos cestos - Touchpoints.

Equipamento interior

Technical data

Classe de eficiência energética:A
 Consumo de energia para 100 ciclos do programa Eco: 54 kWh
 Número máximo de serviços de loiça: 14
 O consumo de água do programa eco em litros por ciclo: 9.5 l
 Duração do programa: 4:55 h
 Emissão de ruído aéreo: 43 dB(A) re 1 pW
 Classe de emissão de ruído aéreo: B
 Tipo de instalação: Integrar
 Altura sem tempo: 0 mm
 Dimensões do produto: 815 x 598 x 550 mm
 Medidas do nicho para instalação (AxLxP): 815-875 x 600 x 550 mm
 Profundidade com porta aberta a 90 graus: 1150 mm
 Pés ajustáveis: Sim - apenas a partir da frente
 Ajuste máximo dos pés: 60 mm
 Plinto ajustável: Tanto horizontal como vertical
 Peso líquido: 43.2 kg
 Peso bruto: 45.0 kg
 Potência da ligação: 2400 W
 Protetor de fusível: 10 A
 Voltagem: 220-240 V
 Frequência: 50; 60 Hz
 Comprimento do cabo de ligação: 175.0 cm
 Tipo de ficha: Ficha Schuko/Gardy c/ terra
 Comprimento da mangueira de entrada: 165 cm
 Comprimento da mangueira de saída: 190 cm
 Código EAN: 4242003943854
 Tipo de instalação: Totalmente integrável



iQ700, Máquina de Lavar Loiça Totalmente Integrável, 60 cm, varioHinge SN97TX00CE

Equipamento interior

Características de consumo

- Classe de Eficiência Energética¹: A
- Energia² / Água³: 54 kWh / 9.5 litros
- Capacidade: 14 talheres
- Duração do programa⁴ 4:55 (h:min)
- Nível de ruído: 43 dB(A) re 1 pW
- Classe de Eficiência de Ruído: B
- Nível de ruído (programa silêncio): 41 dB(A) re 1 pW

Programas e Funções Especiais

- 8 Programas: Eco 50 °C, Auto 45-65 °C, Intelligent, Intensivo 70 °C, Speed 60 °C, brilliantShine 40 °C, Silence 50 °C, Favorito
- Programa Favorito
- 5 Opções Especiais: Home Connect - Controlo remoto via Wi-Fi, extraBrilho, intensiveZone, higienePlus, speed on demand - varioSpeed Plus
- Programa para limpeza de manutenção da cuba
- Funções adicionais disponíveis através da app Home Connect: Silence on demand

Tecnologia de Lavagem e de Secagem

- Sistema de secagem Zeolith®
- Sistema de gestão de energia de alta eficiência
- Sistema de secagem autoOpen
- aquaSensor
- Assistente de dosagem
- Motor iQdrive
- Automático de identificação do tipo de detergente
- Sistema de filtragem com autolimpeza, tripartido
- Caba em aço inoxidável

Sistema de Cestos

- Sistema de Cestos flexComfort Pro com suportes rebatíveis identificados a azul
- glassZone
- Gaveta varioFlex Pro
- Cesto superior regulável em altura com sistema rackMatic
- Rodas de fácil deslize no cesto superior
- Rodas de fácil deslize no cesto inferior
- Proteção antiderrapante no cesto superior
- Cesto inferior com travão para evitar descarrilamento
- Suportes rebatíveis no cesto superior (6x)
- Suportes rebatíveis no cesto inferior (8x)
- 2 suportes para chávenas ou utensílios com acabamento em silicone no cesto superior
- Tabuleiro suporte para chávenas no cesto inferior (2x))
- Faixa de proteção antiderrapante para copos no cesto superior
- Suporte para copos no cesto inferior

Conforto

- Controlo remoto via app Home Connect
- Display TFT de alta definição intuitivo, com símbolos gráficos e textos
- Painel de comandos touchControl (preto)
- Painel de comandos touchControl de acesso superior
- Iluminação interior azul: emotionLight®
- sideLight - iluminação lateral indicadora de funcionamento
- Indicação da hora real
- Sinal sonoro de fim do programa
- Programação diferida até 24 horas

Segurança

- aquaStop com garantia vitalícia
- Bloqueio contra abertura acidental da porta
- sistema de abertura de porta openAssist
- varioHinge, porta com dobradiças deslizantes
- Tecnologia de proteção de copos através de válvula estabilizadora de dureza da água
- Funil para reabastecimento de sal de regeneração (incluído)
- Chapa de proteção contra vapores

Medidas e acessórios

- (AxLxP): 81.5 x 59.8 x 55 cm

¹ Escala de Classes de Eficiência Energética de A a G

² Consumo de energia em kWh para 100 ciclos (no programa Eco 50 °C)

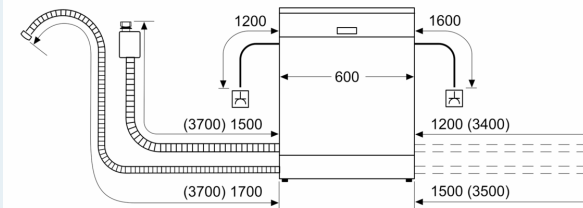
³ Consumo de água em litros por ciclo (no programa Eco 50 °C)

⁴ Duração do Programa Eco 50 °C

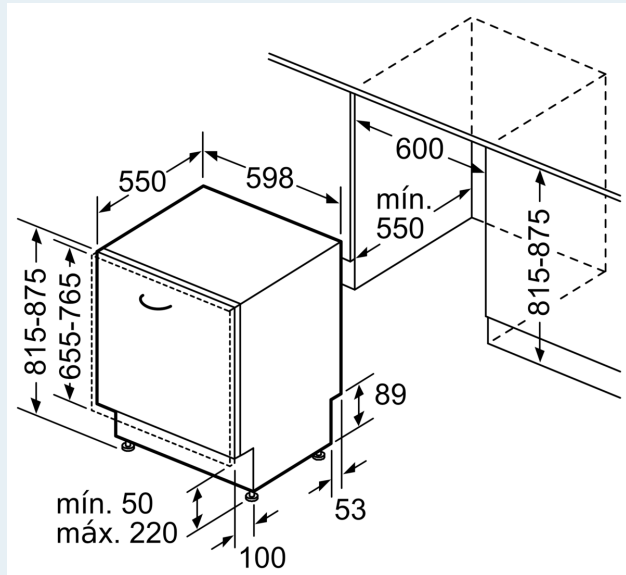
iQ700, Máquina de Lavar Loiça
Totalmente Integrável, 60 cm,
varioHinge
SN97TX00CE

Desenhos à escala

medidas em mm



⚡ tomada
() valores com o conjunto de prolongamento



Medidas em mm