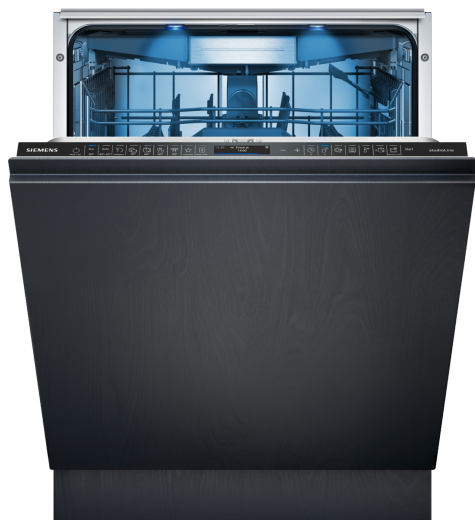


## iQ700, Máquina de Lavar Loiça Totalmente Integrável, 60 cm, varioHinge SN97T800CE



### Acessórios opcionais

SZ30BI01	Acessórios máquinas lavar loiça
SZ38BI00	Kit p/frente de móvel c/portas divididas
SZ72010	Prolongamento da mangueira
SZ73000	Acessórios máquinas lavar loiça
SZ73001	Cassete para pratos
SZ73035 :	
SZ73051EU :	
SZ73100	Cesto de Talheres
SZ73300 :	
SZ73640	Acessórios máquinas lavar loiça

Máquina de lavar loiça premium com etiqueta energética A, graças ao inovador sistema de economia de energia de elevada eficiência, sem comprometer os resultados.

- ✓ varioSpeed Plus – Lave e seque a loiça em até um terço do tempo.
- ✓ Eficiência Energética Classe A: a nossa máquina de lavar loiça mais eficiente.
- ✓ Programa Inteligente: programa de lavagem personalizável que se ajusta às suas necessidades específicas.
- ✓ flexComfort Pro – Cestos de fácil acesso que suportam e protegem os seus copos de vidro e a loiça mais delicada.
- ✓ Elevada flexibilidade e comodidade na carga e descarga dos cestos - Touchpoints.

### Equipamento interior

#### Technical data

Classe de eficiência energética: .....A  
 Consumo de energia para 100 ciclos do programa Eco: ..... 54 kWh  
 Número máximo de serviços de loiça: ..... 14  
 O consumo de água do programa eco em litros por ciclo: ..... 9.5 l  
 Duração do programa: ..... 4:55 h  
 Emissão de ruído aéreo: ..... 43 dB(A) re 1 pW  
 Classe de emissão de ruído aéreo: ..... B  
 Tipo de instalação: ..... Integrar  
 Altura sem tempo: ..... 0 mm  
 Dimensões do produto: ..... 815 x 598 x 550 mm  
 Medidas do nicho para instalação (AxLxP): ..... 815-875 x 600 x 550 mm  
 Profundidade com porta aberta a 90 graus: ..... 1150 mm  
 Pés ajustáveis: ..... Sim - apenas a partir da frente  
 Ajuste máximo dos pés: ..... 60 mm  
 Plinto ajustável: ..... Tanto horizontal como vertical  
 Peso líquido: ..... 44.1 kg  
 Peso bruto: ..... 46.0 kg  
 Potência da ligação: ..... 2400 W  
 Protetor de fusível: ..... 10 A  
 Voltagem: ..... 220-240 V  
 Frequência: ..... 50; 60 Hz  
 Comprimento do cabo de ligação: ..... 175.0 cm  
 Tipo de ficha: ..... Ficha Schuko/Gardy c/ terra  
 Comprimento da mangueira de entrada: ..... 165 cm  
 Comprimento da mangueira de saída: ..... 190 cm  
 Código EAN: ..... 4242003897355  
 Tipo de instalação: ..... Totalmente integrável



## iQ700, Máquina de Lavar Loiça Totalmente Integrável, 60 cm, varioHinge SN97T800CE

### Equipamento interior

#### Características de consumo

- Classe de Eficiência Energética<sup>1</sup>: A
- Energia<sup>2</sup> / Água<sup>3</sup>: 54 kWh / 9.5 litros
- Capacidade: 14 talheres
- Duração do programa<sup>4</sup> 4:55 (h:min)
- Nível de ruído: 43 dB(A) re 1 pW
- Classe de Eficiência de Ruído: B
- Nível de ruído (programa silêncio): 41 dB(A) re 1 pW

#### Programas e Funções Especiais

- 8 Programas: Eco 50 °C, Auto 45-65 °C, Intelligent, Intensivo 70 °C, Speed 60 °C, brilliantShine 40 °C, Silence 50 °C, Favorito
- Programa Favorito
- 5 Opções Especiais: Home Connect - Controlo remoto via Wi-Fi, extraBrilho, intensiveZone, higienePlus, speed on demand - varioSpeed Plus
- Programa para limpeza de manutenção da cuba
- Silence on demand (via app)

#### Tecnologia de Lavagem e de Secagem

- Sistema de secagem Zeolith®
- Sistema de gestão de energia de alta eficiência
- Sistema de secagem autoOpen
- aquaSensor
- Assistente de dosagem
- Motor iQdrive
- Automático de identificação do tipo de detergente
- Sistema de filtragem com autolimpeza, tripartido
- Cubo em aço inoxidável

#### Sistema de Cestos

- Sistema de Cestos flexComfort Pro com suportes rebatíveis identificados a azul
- glassZone
- Gaveta varioFlex Pro
- Cesto superior regulável em altura com sistema rackMatic
- Rodas de fácil deslize
- Proteção antiderrapante no cesto superior
- Cesto inferior com travão para evitar descarrilamento
- Suportes rebatíveis no cesto superior (6x)
- Suportes rebatíveis no cesto inferior (8x)
- 2 suportes para chávenas ou utensílios com acabamento em silicone no cesto superior
- Tabuleiro suporte para chávenas no cesto inferior (2x)
- Suporte para copos no cesto inferior

#### Conforto

- Controlo remoto via app Home Connect
- Display TFT de alta definição intuitivo, com símbolos gráficos e textos

- Painel de comandos touchControl (preto)
- light curtain SE multicolored
- Painel de comandos touchControl de acesso superior
- sideLight - iluminação lateral indicadora de funcionamento
- Indicação da hora real
- Sinal sonoro de fim do programa
- Programação diferida até 24 horas

#### Segurança

- aquaStop com garantia vitalícia
- Bloqueio contra abertura acidental da porta
- sistema de abertura de porta openAssist
- varioHinge, porta com dobradiças deslizantes
- Tecnologia de proteção de copos através de válvula estabilizadora de dureza da água

#### Medidas e acessórios

- (AxLxP): 81.5 x 59.8 x 55 cm
- Inclui réguas de união
- Funil para reabastecimento de sal de regeneração (incluído)
- Chapa de protecção contra vapores, Perfis de encastre em aço inoxidável

<sup>1</sup> Escala de Classes de Eficiência Energética de A a G

<sup>2</sup> Consumo de energia em kWh para 100 ciclos (no programa Eco 50 °C)

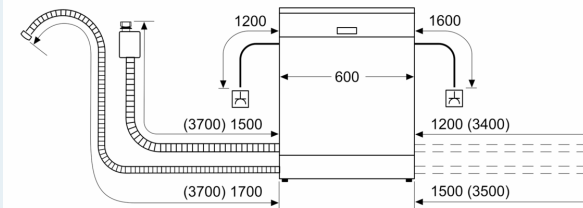
<sup>3</sup> Consumo de água em litros por ciclo (no programa Eco 50 °C)

<sup>4</sup> Duração do Programa Eco 50 °C

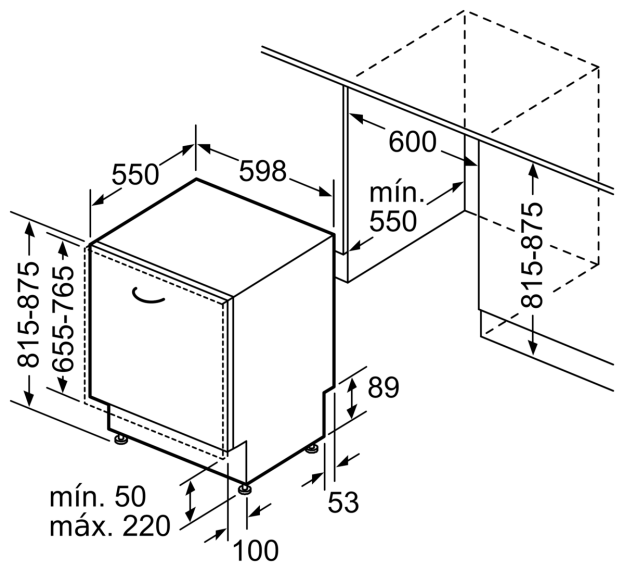
**iQ700, Máquina de Lavar Loiça  
Totalmente Integrável, 60 cm,  
varioHinge  
SN97T800CE**

Desenhos à escala

medidas em mm



▲ tomada  
( ) valores com o conjunto de prolongamento



Medidas em mm