

## iQ500, Máquina de Lavar Loiça Totalmente Integrável, 60 cm, varioHinge SN95EX11CE



### Acessórios opcionais

SZ30BI01	Acessórios máquinas lavar loiça
SZ38BI00	Kit p/frente de móvel c/portas divididas
SZ72010	Prolongamento da mangueira
SZ73000	Acessórios máquinas lavar loiça
SZ73035 :	
SZ73051EU :	
SZ73100	Cesto de Talheres
SZ73300 :	
SZ73640	Acessórios máquinas lavar loiça

A máquina de lavar loiça com uma zona especial para limpar copos delicados, com informações de estado do programa através da fenda com iluminação, adaptando-se mesmo a situações de encastre especiais.

- ✓ varioSpeed Plus – Lave e seque a loiça em até um terço do tempo.
- ✓ Sistema de cestos flexComfort – para manuseamento fácil, proteção efetiva de vidros e carga e descarga rápida dos cestos.
- ✓ Não apenas para os seus talheres mas também para as suas chávenas de café: a gavetaVario.
- ✓ Elevada flexibilidade e comodidade na carga e descarga dos cestos - Touchpoints.
- ✓ glassZone – Zona dedicada para proteção dos seus copos de vidro e loiça mais delicada.

### Equipamento interior

#### Technical data

Classe de eficiência energética:	..... B
Consumo de energia para 100 ciclos do programa Eco:	..... 65 kWh
Número máximo de serviços de loiça:	..... 14
O consumo de água do programa eco em litros por ciclo:	..... 9.0 l
Duração do programa:	..... 3:35 h
Emissão de ruído aéreo:	..... 42 dB(A) re 1 pW
Classe de emissão de ruído aéreo:	..... B
Tipo de instalação:	..... Integrar
Altura sem tampo:	..... 0 mm
Dimensões do produto:	..... 815 x 598 x 550 mm
Medidas do nicho para instalação (AxLxP):	..... 815-875 x 600 x 550 mm
Profundidade com porta aberta a 90 graus:	..... 1150 mm
Pés ajustáveis:	..... Sim - apenas a partir da frente
Ajuste máximo dos pés:	..... 60 mm
Plinto ajustável:	..... Tanto horizontal como vertical
Peso líquido:	..... 38.7 kg
Peso bruto:	..... 40.5 kg
Potência da ligação:	..... 2400 W
Protetor de fusível:	..... 10 A
Voltagem:	..... 220-240 V
Frequência:	..... 50; 60 Hz
Índice de reparação:	..... 9.0
Comprimento do cabo de ligação:	..... 175.0 cm
Tipo de ficha:	..... Ficha Schuko/Gardy c/ terra
Comprimento da mangueira de entrada:	..... 165 cm
Comprimento da mangueira de saída:	..... 190 cm
Código EAN:	..... 4242003946695
Tipo de instalação:	..... Totalmente integrável



4 242003 946695

## iQ500, Máquina de Lavar Loiça Totalmente Integrável, 60 cm, varioHinge SN95EX11CE

### Equipamento interior

#### Características de consumo

- Classe de Eficiência Energética<sup>1</sup>: B
- Energia<sup>2</sup> / Água<sup>3</sup>: 65 kWh / 9 litros
- Capacidade: 14 talheres
- Duração do programa<sup>4</sup> 3:35 (h:min)
- Nível de ruído: 42 dB(A) re 1 pW
- Classe de Eficiência de Ruído: B
- Nível de ruído (programa silêncio): 41 dB(A) re 1 pW

#### Programas e Funções Especiais

- 8 programas: Eco 50 °C, Auto 45-65 °C, Intensivo 70 °C, Speed 1h 65 °C, Rápido 45 °C, Glass 40 °C, Silence 50 °C, Programa Favorito
- Programa Favorito
- 4 Funções Especiais: Home Connect - Controlo remoto via Wi-Fi, intensiveZone, Half Load, Speed on demand - varioSpeed Plus
- Programa de manutenção para limpeza da cuba
- Funções adicionais disponíveis através da app Home Connect: HygienePlus, Silence on demand

#### Tecnologia de Lavagem e de Secagem

- Sistema de secagem autoOpen
- Tecnologia cristalProtection
- aquaSensor
- Assistente de dosagem
- Motor iQdrive
- Automático de identificação do tipo de detergente
- Sistema de filtragem com autolimpeza, tripartido
- Cuba em aço inoxidável

#### Sistema de Cestos

- Sistema de Cestos flexComfort com suportes rebatíveis identificados a azul
- glassZone
- Gaveta Vario
- Cesto superior regulável em altura com sistema rackMatic
- Rodas de fácil deslize no cesto superior
- Rodas de fácil deslize no cesto inferior
- Cesto inferior com travão para evitar descarrilamento
- Suportes rebatíveis no cesto superior (2x)
- 8 suportes rebatíveis no cesto inferior
- 2 suportes para chávenas ou utensílios com acabamento em silicone no cesto superior
- Tabuleiro suporte para chávenas no cesto inferior (2x))
- Faixa de proteção antiderrapante para copos no cesto superior
- Suporte para copos no cesto inferior

#### Conforto

- Controlo remoto via app Home Connect
- sistema de abertura de porta openAssist
- varioHinge, porta com dobradiças deslizantes

- Painel de comandos touchControl (preto)
- Painel de comandos touchControl de acesso superior
- sideLight - iluminação lateral indicadora de funcionamento
- Indicação de tempo restante em minutos
- Sinal sonoro de fim do programa
- Programação diferida até 24 horas

#### Segurança

- aquaStop com garantia vitalícia
- Bloqueio contra abertura acidental da porta
- Chapa de protecção contra vapores
- Funil para reabastecimento de sal de regeneração (incluído)

#### Medidas e acessórios

- (AxLxP): 81.5 x 59.8 x 55 cm

<sup>1</sup> Escala de Classes de Eficiência Energética de A a G

<sup>2</sup> Consumo de energia em kWh para 100 ciclos (no programa Eco 50 °C)

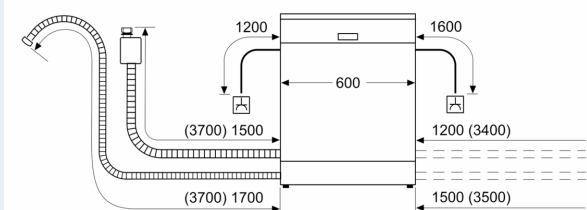
<sup>3</sup> Consumo de água em litros por ciclo (no programa Eco 50 °C)

<sup>4</sup> Duração do Programa Eco 50 °C

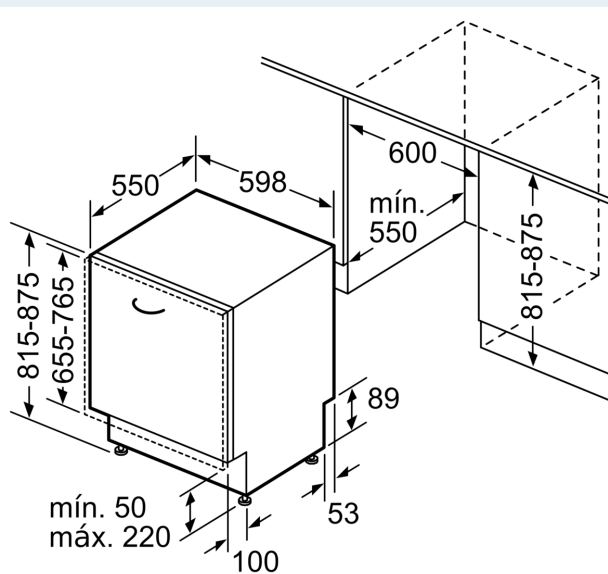
**iQ500, Máquina de Lavar Loiça  
Totalmente Integrável, 60 cm,  
varioHinge  
SN95EX11CE**

Desenhos à escala

medidas em mm



▲ tomada  
( ) valores com o conjunto de prolongamento



Medidas em mm