

**iQ500, Máquina de Lavar Loiça  
Totalmente Integrável, 60 cm,  
varioHinge  
SN95E802BE**



**Acessórios opcionais**

- SZ36DB04 :
- SZ36RB04     3º Cesto (3º nível de carga)
- SZ38BI00     Kit p/frente de móvel c/portas divididas
- SZ72010     Prolongamento da mangueira
- SZ73000     Acessórios máquinas lavar loiça
- SZ73001     Cassete para pratos
- SZ73035 :
- SZ73051EU :
- SZ73300 :
- SZ73640     Acessórios máquinas lavar loiça

Máquina de Lavar Loiça com o novo MultiDisplay digital, um guia rápido e fácil para o programa certo através de controlos fáceis de utilizar da esquerda para a direita.

- ✓ Interface de utilizador Clear control: permite uma orientação rápida e simples na escolha do programa adequado.
- ✓ varioSpeed Plus – Lave e seque a loiça em até um terço do tempo.
- ✓ Programa de Downloads: atualiza a sua máquina conectada ao Home Connect.
- ✓ Sistema de cestos flexComfort – para manuseamento fácil, proteção efetiva de vidros e carga e descarga rápida dos cestos.
- ✓ Elevada flexibilidade e comodidade na carga e descarga dos cestos - Touchpoints.

**Equipamento interior**

**Technical data**

Classe de eficiência energética: ..... B  
 Consumo de energia para 100 ciclos do programa Eco: ..... 64 kWh  
 Número máximo de serviços de loiça: ..... 13  
 O consumo de água do programa eco em litros por ciclo: ..... 9.0 l  
 Duração do programa: ..... 3:35 h  
 Emissão de ruído aéreo: ..... 42 dB(A) re 1 pW  
 Classe de emissão de ruído aéreo: ..... B  
 Tipo de instalação: ..... Integrar  
 Altura sem tampo: ..... 0 mm  
 Dimensões do produto: ..... 815 x 598 x 550 mm  
 Medidas do nicho para instalação (AxLxP): ..... 815-875 x 600 x 550 mm  
 Profundidade com porta aberta a 90 graus: ..... 1150 mm  
 Pés ajustáveis: ..... Sim - apenas a partir da frente  
 Ajuste máximo dos pés: ..... 60 mm  
 Plinto ajustável: ..... Tanto horizontal como vertical  
 Peso líquido: ..... 39.1 kg  
 Peso bruto: ..... 41.0 kg  
 Potência da ligação: ..... 2400 W  
 Protetor de fusível: ..... 10 A  
 Voltagem: ..... 220-240 V  
 Frequência: ..... 50; 60 Hz  
 Comprimento do cabo de ligação: ..... 175.0 cm  
 Tipo de ficha: ..... Ficha Schuko/Gardy c/ terra  
 Comprimento da mangueira de entrada: ..... 165 cm  
 Comprimento da mangueira de saída: ..... 190 cm  
 Código EAN: ..... 4242003919637  
 Tipo de instalação: ..... Totalmente integrável



**iQ500, Máquina de Lavar Louça  
Totalmente Integrável, 60 cm,  
varioHinge  
SN95E802BE**

Equipamento interior

## Características de consumo

- Classe de Eficiência Energética<sup>1</sup>: B
- Energia<sup>2</sup> / Água<sup>3</sup>: 64 kWh / 9 litros
- Capacidade: 13 talheres
- Duração do programa<sup>4</sup> 3:35 (h:min)
- Nível de ruído: 42 dB(A) re 1 pW
- Classe de Eficiência de Ruído: B

## Programas e Funções Especiais

- 6 Programas: Eco 50 °C, Speed 1h 65 °C, Auto delicado 35-45 °C, Auto 45-65 °C, Auto intensivo 65-75 °C, Favorito
- Programa Favorito
- 4 funções especiais: intensiveZone, hygienePlus, varioSpeed Plus, Remote Start
- Programa limpeza de manutenção da cuba
- Funções adicionais disponíveis através da app Home Connect: Silence on demand

## Tecnologia de Lavagem e de Secagem

- Sistema de secagem autoOpen
- aquaSensor
- Assistente de dosagem
- Motor iQdrive
- Automático de identificação do tipo de detergente
- Sistema de filtragem com autolimpeza, tripartido
- Cuba em aço inoxidável

## Sistema de Cestos

- Sistema de Cestos flexComfort com suportes rebatíveis identificados a azul
- Equipável com Gaveta Vario ou 3º Cesto
- Cesto superior regulável em altura com sistema rackMatic
- Rodas de fácil deslize
- Cesto inferior com travão para evitar descarrilamento
- Suportes rebatíveis no cesto superior (2x)
- 8 suportes rebatíveis no cesto inferior
- Cestos de talheres no cesto superior
- Cesto variável para talheres no cesto inferior
- 2 suportes para chávenas ou utensílios com acabamento em silicone no cesto superior
- Tabuleiro suporte para chávenas no cesto inferior (2x)
- Faixa de proteção antiderrapante para copos no cesto superior
- Suporte para copos no cesto inferior

## Conforto

- Controlo remoto via app Home Connect
- Multidisplay digital com touchControl
- Painel de comandos touchControl (preto)
- Painel de comandos touchControl de acesso superior
- Iluminação interior azul: emotionLight®
- sideLight - iluminação lateral indicadora de funcionamento
- Indicação de tempo restante em minutos
- Sinal sonoro de fim do programa
- Programação diferida até 24 horas (via app)

## Segurança

- aquaStop com garantia vitalícia

- Bloqueio contra abertura accidental da porta
- sistema de abertura de porta openAssist
- varioHinge, porta com dobradiças deslizantes
- Tecnologia cristalProtection

## Medidas e acessórios

- Inclui réguas de união
- Funil para reabastecimento de sal de regeneração (incluído)
- Chapa de protecção contra vapores, Perfis de encastre em aço inoxidável
- (AxLxP): 81.5 x 59.8 x 55 cm

<sup>1</sup> Escala de Classes de Eficiência Energética de A a G

<sup>2</sup> Consumo de energia em kWh para 100 ciclos (no programa Eco 50 °C)

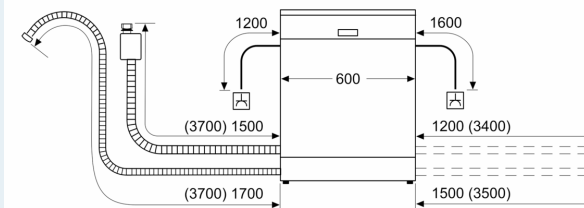
<sup>3</sup> Consumo de água em litros por ciclo (no programa Eco 50 °C)

<sup>4</sup> Duração do Programa Eco 50 °C

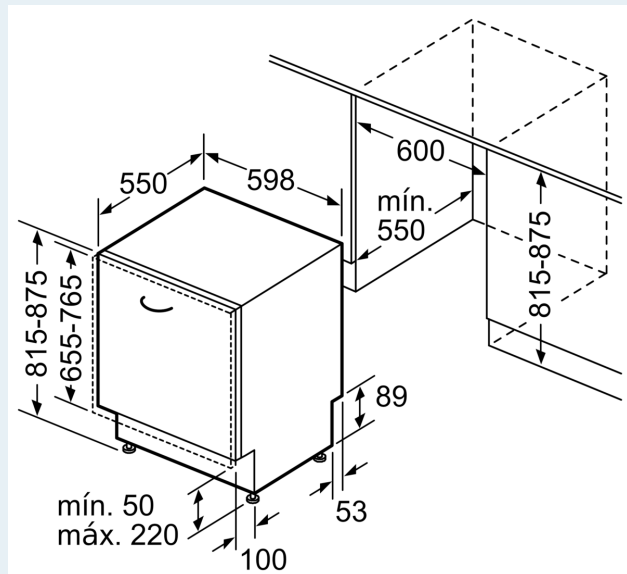
**iQ500, Máquina de Lavar Loiça  
Totalmente Integrável, 60 cm,  
varioHinge  
SN95E802BE**

Desenhos à escala

medidas em mm



▲ tomada  
( ) valores com o conjunto de prolongamento



Medidas em mm