

iQ300, Máquina de Lavar Loiça Totalmente Integrável, 60 cm, varioHinge SN73HX60CE



SZ30BI01	Acessórios máquinas lavar loiça
SZ38BI00	Kit p/frente de móvel c/portas divididas
SZ72010	Prolongamento da mangueira
SZ73000	Acessórios máquinas lavar loiça
SZ73001	Cassete para pratos
SZ73035 :	
SZ73051EU :	
SZ73056	Acessórios máquinas lavar loiça
SZ73100	Cesto de Talheres
SZ73300 :	
SZ73640	Acessórios máquinas lavar loiça

Máquina de lavar loiça, conectável à rede Wi-Fi e com indicação do estado do programa através da inovadora iluminação lateral sideLight. Compatível com situações especiais de encastre e controlável via smartphone ou assistente por voz.

- ✓ varioSpeed Plus – Lave e seque a loiça em até um terço do tempo.
- ✓ varioHinge: integração perfeita para espaços pequenos, rodapés baixos ou bancadas mais altas.
- ✓ Home Connect – Controle a sua máquina de lavar loiça inteligente, a partir de qualquer lugar.
- ✓ Cestos flex – Muita flexibilidade e conforto de manuseamento na carga e descarga da loiça.
- ✓ Não apenas para os seus talheres mas também para as suas chávenas de café: a gavetaVario.

Classe de eficiência energética:	D
Consumo de energia para 100 ciclos do programa Eco:	85 kWh
Número máximo de serviços de loiça:	14
O consumo de água do programa eco em litros por ciclo:	9.5 l
Duração do programa:	4:55 h
Emissão de ruído aéreo:	44 dB(A) re 1 pW
Classe de emissão de ruído aéreo:	B
Tipo de instalação:	Integrar
Altura sem tampo:	0 mm
Dimensões do produto:	815 x 598 x 550 mm
Medidas do nicho para instalação (AxLxP):	815-875 x 600 x 550 mm
Profundidade com porta aberta a 90 graus:	1150 mm
Pés ajustáveis:	Sim - apenas a partir da frente
Ajuste máximo dos pés:	60 mm
Plinto ajustável:	Tanto horizontal como vertical
Peso líquido:	36.1 kg
Peso bruto:	38.0 kg
Potência da ligação:	2400 W
Protetor de fusível:	10 A
Voltagem:	220-240 V
Frequência:	50; 60 Hz
Índice de reparação:	9.0
Comprimento do cabo de ligação:	175.0 cm
Tipo de ficha:	Ficha Schuko/Gardy c/ terra
Comprimento da mangueira de entrada:	165 cm
Comprimento da mangueira de saída:	190 cm
Código EAN:	4242003862230
Tipo de instalação:	Totalmente integrável



iQ300, Máquina de Lavar Loiça Totalmente Integrável, 60 cm, varioHinge SN73HX60CE

- Controlo remoto via app Home Connect

Características de consumo

- Classe de Eficiência Energética¹: D
- Energia² / Água³: 85 kWh / 9.5 litros
- Capacidade: 14 talheres
- Duração do programa⁴ 4:55 (h:min)
- Nível de ruído: 44 dB(A) re 1 pW
- Classe de Eficiência de Ruído: B

Programas e Funções Especiais

- 6 Programas: Eco 50 °C, Auto 45-65 °C, Intensivo 70 °C, Speed 1h 65 °C, Rápido 45 °C, Favorito
- Programa Favorito
- 4 Funções Especiais: Home Connect - Controlo remoto via Wi-Fi, intensiveZone, Half Load, Speed on demand - varioSpeed Plus
- Programa de manutenção para limpeza da cuba
- Silence on demand (via app)

Tecnologia de Lavagem e de Secagem

- Permutador térmico.
- aquaSensor
- Tecnologia cristalProtection
- Assistente de dosagem
- Motor iQdrive
- Automático de identificação do tipo de detergente
- Sistema de filtragem com autolimpeza, tripartido
- Cuba em aço inoxidável

Sistema de Cestos

- Sistema de cestos Flex
- gaveta varioDrawer (3 nível de carga)
- Rodas de fácil deslize no cesto inferior e no 3º nível de carga
- Cesto inferior com travão para evitar descarrilamento
- Cesto superior regulável em altura com sistema rackMatic
- Suportes rebatíveis no cesto superior (2x)
- Suportes rebatíveis para pratos no cesto inferior (4x)
- 2 suportes dobráveis no cesto superior, para chávenas pequenas
- Tabuleiro suporte para chávenas no cesto inferior (2x))

Conforto

- varioHinge, porta com dobradiças deslizantes
- Painel de comandos touchControl de acesso superior
- sideLight - iluminação lateral indicadora de funcionamento
- Indicação de tempo restante em minutos
- Programação diferida até 24 horas

Segurança

- aquaStop com garantia vitalícia
- Funil para reabastecimento de sal de regeneração (incluído)
- Chapa de protecção contra vapores

Medidas e acessórios

- (AxLxP): 81.5 x 59.8 x 55 cm

¹ Escala de Classes de Eficiência Energética de A a G

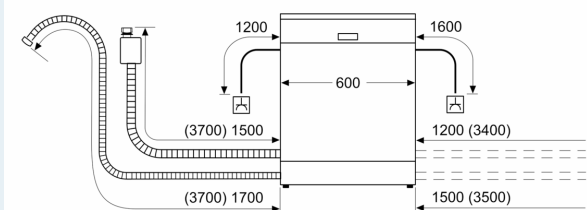
² Consumo de energia em kWh para 100 ciclos (no programa Eco 50 °C)

³ Consumo de água em litros por ciclo (no programa Eco 50 °C)

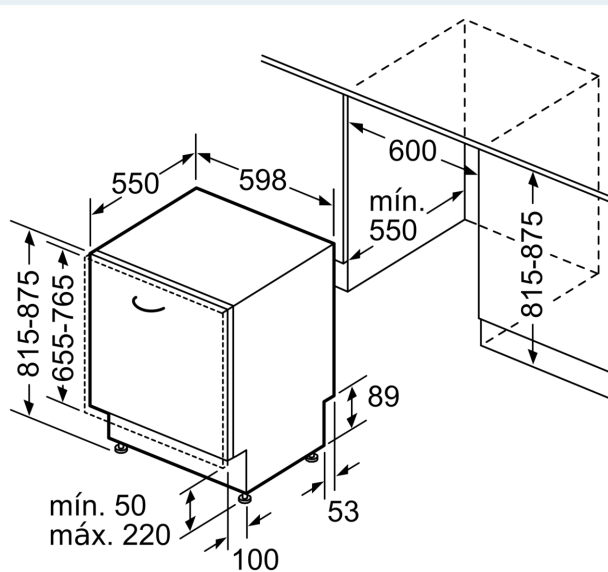
⁴ Duração do Programa Eco 50 °C

**iQ300, Máquina de Lavar Loiça
Totalmente Integrável, 60 cm,
varioHinge
SN73HX60CE**

medidas em mm



⚡ tomada
() valores com o conjunto de prolongamento



Medidas em mm