

iQ300, Máquina de Lavar Loiça Totalmente Integrável, 60 cm, varioHinge SN73HX10VE



Acessórios opcionais

| | |
|-------------|--|
| SZ30BI02 | Acessórios máquinas lavar loiça |
| SZ38BI00 | Kit p/frente de móvel c/portas divididas |
| SZ72010 | Prolongamento da mangueira |
| SZ73000 | Acessórios máquinas lavar loiça |
| SZ73051EU : | |
| SZ73100 | Cesto de Talheres |
| SZ73300 : | |

Máquina de lavar loiça com ligação Wi-Fi e projeção do estado do programa no chão. Adequada mesmo para situações especiais de encastre e operável através de smartphone ou assistente por voz.

- ✓ varioSpeed Plus – Lave e seque a loiça em até um terço do tempo.
- ✓ Arrumação fácil e flexível: cestos varioFlex.
- ✓ Não apenas para os seus talheres mas também para as suas chávenas de café: a gavetaVario.
- ✓ infoLight é um ponto de luz azul que é projetado no chão aquando o funcionamento da máquina.
- ✓ varioHinge: integração perfeita para espaços pequenos, rodapés baixos ou bancadas mais altas.

Equipamento interior

Technical data

| | |
|--|---------------------------------------|
| Classe de eficiência energética: |D |
| Consumo de energia para 100 ciclos do programa Eco: | 85 kWh |
| Número máximo de serviços de loiça: | 14 |
| O consumo de água do programa eco em litros por ciclo: | 9.0 l |
| Duração do programa: | 4:30 h |
| Emissão de ruído aéreo: | 46 dB(A) re 1 pW |
| Classe de emissão de ruído aéreo: | C |
| Tipo de instalação: | Integrar |
| Altura sem tampo: | 0 mm |
| Dimensões do produto: | 815 x 598 x 550 mm |
| Medidas do nicho para instalação (AxLxP): | 815-875 x 600 x 550 mm |
| Profundidade com porta aberta a 90 graus: | 1150 mm |
| Pés ajustáveis: | Sim - apenas a partir da frente |
| Ajuste máximo dos pés: | 60 mm |
| Plinto ajustável: | Tanto horizontal como vertical |
| Peso líquido: | 34.6 kg |
| Peso bruto: | 36.8 kg |
| Potência da ligação: | 2400 W |
| Protetor de fusível: | 10 A |
| Voltagem: | 220-240 V |
| Frequência: | 50; 60 Hz |
| Comprimento do cabo de ligação: | 175.0 cm |
| Tipo de ficha: | Ficha Schuko/Gardy c/ terra |
| Comprimento da mangueira de entrada: | 165 cm |
| Comprimento da mangueira de saída: | 190 cm |
| Código EAN: | 4242003951385 |
| Tipo de instalação: | Totalmente integrável |



iQ300, Máquina de Lavar Loiça Totalmente Integrável, 60 cm, varioHinge SN73HX10VE

Equipamento interior

Características de consumo

- Classe de Eficiência Energética¹: D
- Energia² / Água³: 85 kWh / 9 litros
- Capacidade: 14 talheres
- Duração do programa⁴ 4:30 (h:min)
- Nível de ruído: 46 dB(A) re 1 pW
- Classe de Eficiência de Ruído: C

Programas e Funções Especiais

- 6 Programas: Eco 50 °C, Auto 45-65 °C, Intensivo 70 °C, Speed 1h 65 °C, Rápido 45 °C, Favorito
- Programa Favorito
- 4 Funções Especiais: Home Connect - Controlo remoto via Wi-Fi, intensiveZone, Half Load, Speed on demand - varioSpeed Plus
- Programa de manutenção para limpeza da cuba
- Funções adicionais disponíveis através da app Home Connect: HygienePlus, Silence on demand

Tecnologia de Lavagem e de Secagem

- Permutador de calor
- aquaSensor
- Assistente de dosagem
- Motor iQdrive
- Automático de identificação do tipo de detergente
- Sistema de filtragem com autolimpeza, tripartido
- Cubo em Inox/Polinox

Sistema de Cestos

- Sistema de cestos varioFlex
- gaveta varioDrawer (3 nível de carga)
- Cesto superior regulável em altura com sistema rackMatic
- Rodas de fácil deslize no cesto inferior
- Cesto inferior com travão para evitar descarrilamento
- Suportes rebatíveis no cesto superior (2x)
- Suportes rebatíveis para pratos no cesto inferior (4x)
- 2 suportes dobráveis no cesto superior, para chávenas pequenas

Conforto

- varioHinge, porta com dobradiças deslizantes
- Controlo remoto via app Home Connect
- Painel de comandos touchControl de acesso superior
- InfoLight blue
- Indicação de tempo restante em minutos
- Sinal sonoro de fim do programa
- Programação diferida até 24 horas

Segurança

- aquaStop com garantia vitalícia
- Tecnologia cristalProtection

Medidas e acessórios

- (AxLxP): 81.5 x 59.8 x 55 cm
- Chapa de protecção contra vapores

¹ Escala de Classes de Eficiência Energética de A a G

² Consumo de energia em kWh para 100 ciclos (no programa Eco 50 °C)

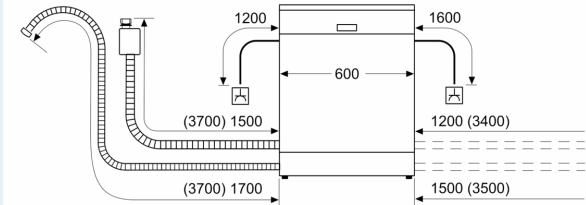
³ Consumo de água em litros por ciclo (no programa Eco 50 °C)

⁴ Duração do Programa Eco 50 °C

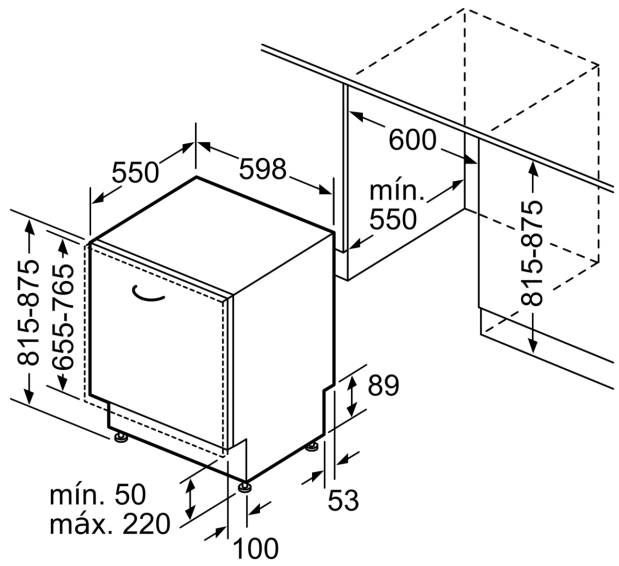
iQ300, Máquina de Lavar Loiça
Totalmente Integrável, 60 cm,
varioHinge
SN73HX10VE

Desenhos à escala

medidas em mm



▲ tomada
() valores com o conjunto de prolongamento



Medidas em mm