

**iQ300, Máquina de Lavar Loiça
Totalmente Integrável, 60 cm,
varioHinge
SN73EX01CE**



Acessórios opcionais

SZ30BI01	Acessórios máquinas lavar loiça
SZ38BI00	Kit p/frente de móvel c/portas divididas
SZ72010	Prolongamento da mangueira
SZ73000	Acessórios máquinas lavar loiça
SZ73001	Cassete para pratos
SZ73035 :	
SZ73051EU :	
SZ73100	Cesto de Talheres
SZ73300 :	
SZ73640	Acessórios máquinas lavar loiça

Máquina de lavar loiça, conectável à rede Wi-Fi e com indicação do estado do programa através da inovadora iluminação lateral sideLight. Compatível com situações especiais de encastre e controlável via smartphone ou assistente por voz.

- ✓ varioSpeed Plus – Lave e seque a loiça em até um terço do tempo.
- ✓ Cestos flex – Muita flexibilidade e conforto de manuseamento na carga e descarga da loiça.
- ✓ Não apenas para os seus talheres mas também para as suas chávenas de café: a gavetaVario.
- ✓ sideLight – basta um olhar para perceber se a sua máquina está a funcionar.
- ✓ varioHinge: integração perfeita para espaços pequenos, rodapés baixos ou bancadas mais altas.

Equipamento interior

Technical data

Classe de eficiência energética: C
 Consumo de energia para 100 ciclos do programa Eco: 75 kWh
 Número máximo de serviços de loiça: 14
 O consumo de água do programa eco em litros por ciclo: 9.0 l
 Duração do programa: 3:20 h
 Emissão de ruído aéreo: 40 dB(A) re 1 pW
 Classe de emissão de ruído aéreo: B
 Tipo de instalação: Integrar
 Altura sem tampo: 0 mm
 Dimensões do produto: 815 x 598 x 550 mm
 Medidas do nicho para instalação (AxLxP): 815-875 x 600 x 550 mm
 Profundidade com porta aberta a 90 graus: 1150 mm
 Pés ajustáveis: Sim - apenas a partir da frente
 Ajuste máximo dos pés: 60 mm
 Plinto ajustável: Tanto horizontal como vertical
 Peso líquido: 43.1 kg
 Peso bruto: 45.0 kg
 Potência da ligação: 2400 W
 Protetor de fusível: 10 A
 Voltagem: 220-240 V
 Frequência: 50; 60 Hz
 Índice de reparação: 9.0
 Comprimento do cabo de ligação: 175.0 cm
 Tipo de ficha: Ficha Schuko/Gardy c/ terra
 Comprimento da mangueira de entrada: 165 cm
 Comprimento da mangueira de saída: 190 cm
 Código EAN: 4242003939925
 Tipo de instalação: Totalmente integrável



**iQ300, Máquina de Lavar Louça
Totalmente Integrável, 60 cm,
varioHinge
SN73EX01CE**

Equipamento interior

Características de consumo

- Classe de Eficiência Energética¹: C
- Energia² / Água³: 75 kWh / 9 litros
- Capacidade: 14 talheres
- Duração do programa⁴ 3:20 (h:min)
- Nível de ruído: 40 dB(A) re 1 pW
- Classe de Eficiência de Ruído: B

Programas e Funções Especiais

- 6 Programas: Eco 50 °C, Auto 45-65 °C, Intensivo 70 °C, Speed 1h 65 °C, Rápido 45 °C, Favorito
- Programa Favorito
- 4 Funções Especiais: Home Connect - Controlo remoto via Wi-Fi, intensiveZone, Half Load, Speed on demand - varioSpeed Plus
- Programa de manutenção para limpeza da cuba
- Funções adicionais disponíveis através da app Home Connect: HygienePlus, Silence on demand

Tecnologia de Lavagem e de Secagem

- Sistema de secagem autoOpen
- aquaSensor
- Assistente de dosagem
- Motor iQdrive
- Automático de identificação do tipo de detergente
- Sistema de filtragem com autolimpeza, tripartido
- Cubo em aço inoxidável

Sistema de Cestos

- Sistema de cestos Flex
- gaveta varioDrawer (3 nível de carga)
- Cesto superior regulável em altura com sistema rackMatic
- Rodas de fácil deslize no cesto inferior
- Cesto inferior com travão para evitar descarrilamento
- Suportes rebatíveis no cesto superior (2x)
- Suportes rebatíveis para pratos no cesto inferior (4x)
- 2 suportes dobráveis no cesto superior, para chávenas pequenas
- Tabuleiro suporte para chávenas no cesto inferior (2x)

Conforto

- Controlo remoto via app Home Connect
- Painel de comandos touchControl de acesso superior
- sideLight - iluminação lateral indicadora de funcionamento
- Indicação de tempo restante em minutos
- Sinal sonoro de fim do programa
- Programação diferida até 24 horas

Segurança

- aquaStop com garantia vitalícia
- varioHinge, porta com dobradiças deslizantes
- Tecnologia cristalProtection

Medidas e acessórios

- Funil para reabastecimento de sal de regeneração (incluído)
- Chapa de protecção contra vapores
- (AxLxP): 81.5 x 59.8 x 55 cm

¹ Escala de Classes de Eficiência Energética de A a G

² Consumo de energia em kWh para 100 ciclos (no programa Eco 50 °C)

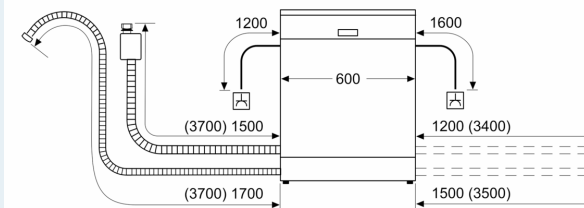
³ Consumo de água em litros por ciclo (no programa Eco 50 °C)

⁴ Duração do Programa Eco 50 °C

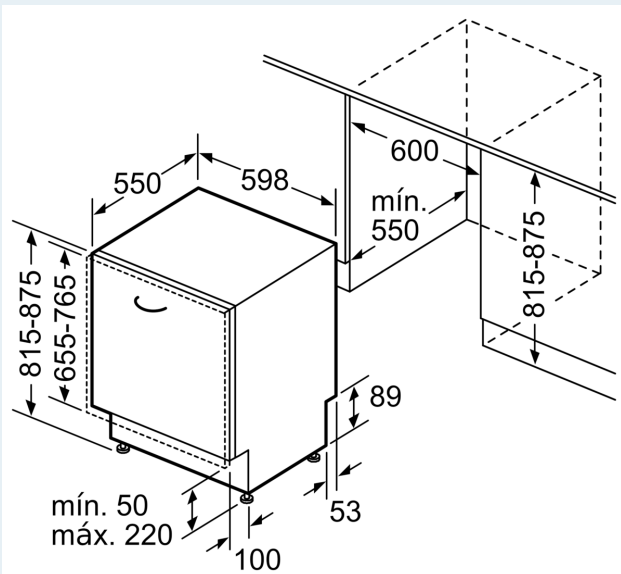
**iQ300, Máquina de Lavar Loiça
Totalmente Integrável, 60 cm,
varioHinge
SN73EX01CE**

Desenhos à escala

medidas em mm



▲ tomada
() valores com o conjunto de prolongamento



Medidas em mm