

iQ500, Máquina de Lavar Loiça Totalmente Integrável, 60 cm SN65Z802BE



Máquina de Lavar Loiça com o novo MultiDisplay digital, um guia rápido e fácil para o programa certo através de controles fáceis de utilizar da esquerda para a direita.

- ✓ Interface de utilizador Clear control: permite uma orientação rápida e simples na escolha do programa adequado.
- ✓ varioSpeed Plus – Lave e seque a loiça em até um terço do tempo.
- ✓ Programa Inteligente: programa de lavagem personalizável que se ajusta às suas necessidades específicas.
- ✓ Sistema de cestos flexComfort – para manuseamento fácil, proteção efetiva de vidros e carga e descarga rápida dos cestos.
- ✓ Elevada flexibilidade e comodidade na carga e descarga dos cestos - Touchpoints.

Equipamento interior

Technical data

Classe de eficiência energética: B
 Consumo de energia para 100 ciclos do programa Eco: 64 kWh
 Número máximo de serviços de loiça: 13
 O consumo de água do programa eco em litros por ciclo: 9.0 l
 Duração do programa: 3:35 h
 Emissão de ruído aéreo: 40 dB(A) re 1 pW
 Classe de emissão de ruído aéreo: B
 Tipo de instalação: Integrar
 Altura sem tampo: 0 mm
 Dimensões do produto: 815 x 598 x 550 mm
 Medidas do nicho para instalação (AxLxP): 815-875 x 600 x 550 mm
 Profundidade com porta aberta a 90 graus: 1150 mm
 Pés ajustáveis: Sim - apenas a partir da frente
 Ajuste máximo dos pés: 60 mm
 Plinto ajustável: Tanto horizontal como vertical
 Peso líquido: 45.6 kg
 Peso bruto: 47.5 kg
 Potência da ligação: 2400 W
 Protetor de fusível: 10 A
 Voltagem: 220-240 V
 Frequência: 50; 60 Hz
 Comprimento do cabo de ligação: 175.0 cm
 Tipo de ficha: Ficha Schuko/Gardy c/ terra
 Comprimento da mangueira de entrada: 165 cm
 Comprimento da mangueira de saída: 190 cm
 Código EAN: 4242003919606
 Tipo de instalação: Totalmente integrável



Acessórios opcionais

SZ36DB04 :	
SZ36RB04	3º Cesto (3º nível de carga)
SZ38BI00	Kit p/frente de móvel c/portas divididas
SZ72010	Prolongamento da mangueira
SZ73000	Acessórios máquinas lavar loiça
SZ73001	Cassete para pratos
SZ73010	Acessórios máquinas lavar loiça
SZ73035 :	
SZ73051EU :	
SZ73056	Acessórios máquinas lavar loiça
SZ73300 :	
SZ73640	Acessórios máquinas lavar loiça

iQ500, Máquina de Lavar Loiça Totalmente Integrável, 60 cm SN65Z802BE

Equipamento interior

Características de consumo

- Classe de Eficiência Energética¹: B
- Energia² / Água³: 64 kWh / 9 litros
- Capacidade: 13 talheres
- Duração do programa⁴ 3:35 (h:min)
- Nível de ruído: 40 dB(A) re 1 pW
- Classe de Eficiência de Ruído: B

Programas e Funções Especiais

- 7 programmes: Eco 50 °C, Speed 60 °C, Intelligent, Auto delicado 35-45 °C, Auto 45-65 °C, Intensivo 65-75 °C, Programa Favorito
- Programa Favorito
- 4 funções especiais: intensiveZone, hygienePlus, varioSpeed Plus, Remote Start
- Programa limpeza de manutenção da cuba
- Funções adicionais disponíveis através da app Home Connect: Silence on demand

Tecnologia de Lavagem e de Secagem

- Sistema de secagem Zeolith®
- Permutador de calor
- aquaSensor
- Assistente de dosagem
- Motor iQdrive
- Automático de identificação do tipo de detergente
- Sistema de filtragem com autolimpeza, tripartido
- Cuba em aço inoxidável

Sistema de Cestos

- Sistema de Cestos flexComfort com suportes rebatíveis identificados a azul
- glassZone
- Equipável com Gaveta Vario ou 3º Cesto
- Cesto superior regulável em altura com sistema rackMatic
- Rodas de fácil deslize
- Cesto inferior com travão para evitar descarrilamento
- Suportes rebatíveis no cesto superior (2x)
- 8 suportes rebatíveis no cesto inferior
- Cestos de talheres no cesto superior
- Cesto variável para talheres no cesto inferior
- 2 suportes para chávenas ou utensílios com acabamento em silicone no cesto superior
- Tabuleiro suporte para chávenas no cesto inferior (2x)
- Faixa de proteção antiderrapante para copos no cesto superior
- Suporte para copos no cesto inferior

Conforto

- Controlo remoto via app Home Connect
- Multidisplay digital com touchControl
- Painel de comandos touchControl (preto)
- Painel de comandos touchControl de acesso superior

- Iluminação interior azul: emotionLight®
- timeLight
- Indicação de tempo restante em minutos
- Sinal sonoro de fim do programa
- Programação diferida até 24 horas (via app)

Segurança

- aquaStop com garantia vitalícia
- Tecnologia de proteção de copos através de válvula estabilizadora de dureza da água

Medidas e acessórios

- Inclui réguas de união
- Funil para reabastecimento de sal de regeneração (incluído)
- Chapa de protecção contra vapores, Perfis de encastre em aço inoxidável
- (AxLxP): 81.5 x 59.8 x 55 cm

¹ Escala de Classes de Eficiência Energética de A a G

² Consumo de energia em kWh para 100 ciclos (no programa Eco 50 °C)

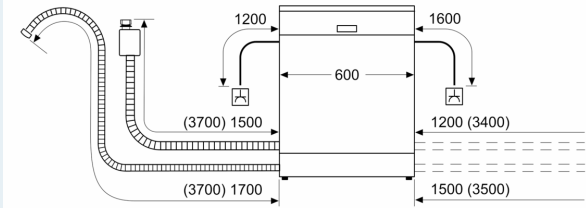
³ Consumo de água em litros por ciclo (no programa Eco 50 °C)

⁴ Duração do Programa Eco 50 °C

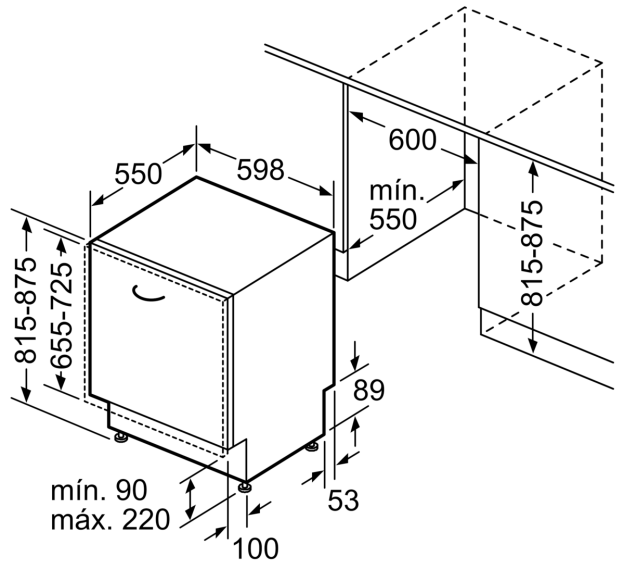
iQ500, Máquina de Lavar Loiça Totalmente Integrável, 60 cm SN65Z802BE

Desenhos à escala

medidas em mm



⏏ tomada
() valores com o conjunto de prolongamento



Medidas em mm