

iQ300, Máquina de Lavar Loiça Totalmente Integrável, 60 cm SN63EX24BE



Acessórios opcionais

SZ30BI01 Acessórios máquinas lavar loiça, SZ36DX02 ; SZ36RB04
3º Cesto (3º nível de carga), SZ38BI00 Kit p/frente de móvel c/portas
divididas, SZ72010 Prolongamento da mangueira, SZ73000
Acessórios máquinas lavar loiça, SZ73001 Cassete para pratos,
SZ73010 Acessórios máquinas lavar loiça, SZ73035 ; SZ73051EU ;
SZ73056 Acessórios máquinas lavar loiça, SZ73300 ; SZ73640
Acessórios máquinas lavar loiça

Máquina de lavar loiça, com opção de controlo remoto através do seu smartphone ou tablet.

- ✓ varioSpeed Plus – Lave e seque a loiça em até um terço do tempo.
- ✓ Cestos flex – Muita flexibilidade e conforto de manuseamento na carga e descarga da loiça.
- ✓ O assistente de dosagem desenvolve todo o poder da pastilha de detergente de forma a obter resultados de lavagem perfeitos
- ✓ infoLight é um ponto de luz azul que é projetado no chão aquando o funcionamento da máquina.
- ✓ Home Connect – Controle a sua máquina de lavar loiça inteligente, a partir de qualquer lugar.

Equipamento interior

Technical data

Classe de eficiência energética:D
Consumo de energia para 100 ciclos do programa Eco: 84 kWh
Número máximo de serviços de loiça: 13
O consumo de água do programa eco em litros por ciclo: 6.7 l
Duração do programa: 4:35 h
Emissão de ruído aéreo: 44 dB(A) re 1 pW
Classe de emissão de ruído aéreo: B
Tipo de instalação: Integrar
Altura sem tampo: 0 mm
Dimensões do produto: 815 x 598 x 550 mm
Medidas do nicho para instalação (AxLxP): 815-875 x 600 x 550 mm
Profundidade com porta aberta a 90 graus: 1150 mm
Pés ajustáveis: Sim - apenas a partir da frente
Ajuste máximo dos pés: 60 mm
Plinto ajustável: Tanto horizontal como vertical
Peso líquido: 36.6 kg
Peso bruto: 38.5 kg
Potência da ligação: 2400 W
Protetor de fusível: 10 A
Voltagem: 220-240 V
Frequência: 50; 60 Hz
Comprimento do cabo de ligação: 175.0 cm
Tipo de ficha: Ficha Schuko/Gardy c/ terra
Comprimento da mangueira de entrada: 165 cm
Comprimento da mangueira de saída: 190 cm
Código EAN: 4242003889992
Tipo de instalação: Totalmente integrável



iQ300, Máquina de Lavar Loiça Totalmente Integrável, 60 cm SN63EX24BE

Equipamento interior

Características de consumo

- Controlo remoto via app Home Connect
- Classe de Eficiência Energética¹: D
- Energia² / Água³: 84 kWh / 6.7 litros
- Capacidade: 13 talheres
- Duração do programa⁴ 4:35 (h:min)
- Nível de ruído: 44 dB(A) re 1 pW
- Classe de Eficiência de Ruído: B

Programas e Funções Especiais

- 6 Programas: Eco 50 °C, Auto 45-65 °C, Intensivo 70 °C, Speed 1h 65 °C, Rápido 45 °C, Favorito
- Programa Favorito
- 4 Funções Especiais: Home Connect - Controlo remoto via Wi-Fi, intensiveZone, Half Load, Speed on demand - varioSpeed Plus
- Programa de manutenção para limpeza da cuba
- Silence on demand (via app)

Tecnologia de Lavagem e de Secagem

- Sistema de Gestão de Água
- Tecnologia cristalProtection
- Assistente de dosagem
- Motor iQdrive
- Automático de identificação do tipo de detergente
- Sistema de filtragem com autolimpeza, tripartido
- Cubo em aço inoxidável

Sistema de Cestos

- Sistema de cestos Flex
- Equipável com Gaveta Vario ou 3º Cesto
- Rodas de fácil deslize no cesto inferior
- Cesto inferior com travão para evitar descarrilamento
- Cesto superior regulável em altura com sistema rackMatic
- Suportes rebatíveis no cesto superior (2x)
- Suportes rebatíveis para pratos no cesto inferior (4x)
- Cestos de talheres no cesto superior
- Cesto variável para talheres no cesto inferior

Conforto

- Sistema de secagem autoOpen
- Painel de comandos touchControl de acesso superior
- InfoLight blue
- Indicação de tempo restante em minutos
- Programação diferida até 24 horas

Segurança

- aquaStop com garantia vitalícia
- Funil para reabastecimento de sal de regeneração (incluído)
- Chapa de protecção contra vapores

Medidas e acessórios

- (AxLxP): 81.5 x 59.8 x 55 cm

¹ Escala de Classes de Eficiência Energética de A a G

² Consumo de energia em kWh para 100 ciclos (no programa Eco 50 °C)

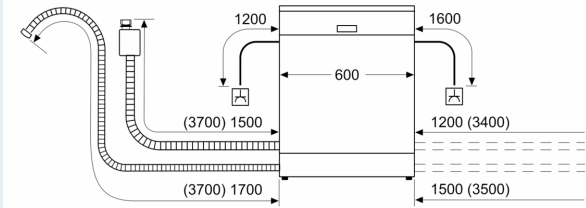
³ Consumo de água em litros por ciclo (no programa Eco 50 °C)

⁴ Duração do Programa Eco 50 °C

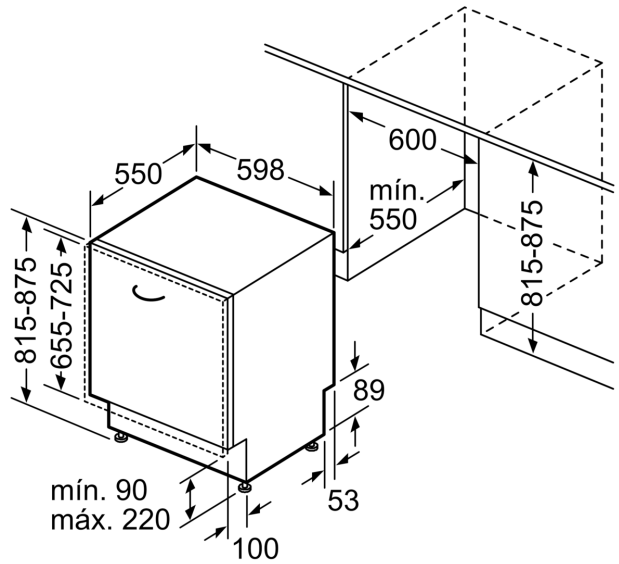
**iQ300, Máquina de Lavar Loiça
Totalmente Integrável, 60 cm
SN63EX24BE**

Desenhos à escala

medidas em mm



⚡ tomada
() valores com o conjunto de prolongamento



Medidas em mm