

iQ300, Máquina de Lavar Loiça Totalmente Integrável, 60 cm SN63EX15AE



Acessórios opcionais

SZ30BI01	Acessórios máquinas lavar loiça
SZ38BI00	Kit p/frente de móvel c/portas divididas
SZ72010	Prolongamento da mangueira
SZ73000	Acessórios máquinas lavar loiça
SZ73001	Cassete para pratos
SZ73010	Acessórios máquinas lavar loiça
SZ73035 :	
SZ73051EU :	
SZ73056	Acessórios máquinas lavar loiça
SZ73300 :	
SZ73640	Acessórios máquinas lavar loiça

Máquina de lavar loiça, com opção de controlo remoto através do seu smartphone ou tablet.

- ✓ varioSpeed Plus – Lave e seque a loiça em até um terço do tempo.
- ✓ Cestos flex – Muita flexibilidade e conforto de manuseamento na carga e descarga da loiça.
- ✓ timeLight: projecção alternada para o chão do tempo residual e estado do programa.
- ✓ Home Connect – Controle a sua máquina de lavar loiça inteligente, a partir de qualquer lugar.
- ✓ Selecione, ajuste e inicie os programas através da App Home Connect - Controlo remoto.

Equipamento interior

Technical data

Classe de eficiência energética: C
 Consumo de energia para 100 ciclos do programa Eco: 74 kWh
 Número máximo de serviços de loiça: 13
 Consumo de água do programa eco em litros por ciclo: 9.5 l
 Duração do programa: 4:35 h
 Emissão de ruído aéreo: 44 dB(A) re 1 pW
 Classe de emissão de ruído aéreo: B
 Tipo de instalação: Integrar
 Altura sem tampo: 0 mm
 Dimensões do produto: 815 x 598 x 550 mm
 Medidas do nicho para instalação (AxLxP): 815-875 x 600 x 550 mm
 Profundidade com porta aberta a 90 graus: 1150 mm
 Pés ajustáveis: Sim - apenas a partir da frente
 Ajuste máximo dos pés: 60 mm
 Plinto ajustável: Tanto horizontal como vertical
 Peso líquido: 36.1 kg
 Peso bruto: 38.0 kg
 Potência da ligação: 2400 W
 Protetor de fusível: 10 A
 Voltagem: 220-240 V
 Frequência: 50; 60 Hz
 Comprimento do cabo de ligação: 175.0 cm
 Tipo de ficha: Ficha Schuko/Gardy c/ terra
 Comprimento da mangueira de entrada: 165 cm
 Comprimento da mangueira de saída: 190 cm
 Código EAN: 4242003862568
 Tipo de instalação: Totalmente integrável



iQ300, Máquina de Lavar Loiça Totalmente Integrável, 60 cm SN63EX15AE

Equipamento interior

- Controlo remoto via app Home Connect

Características de consumo

- Classe de Eficiência Energética¹: C
- Energia² / Água³: 74 kWh / 9.5 litros
- Capacidade: 13 talheres
- Duração do programa⁴ 4:35 (h:min)
- Nível de ruído: 44 dB(A) re 1 pW
- Classe de Eficiência de Ruído: B

Programas e Funções Especiais

- 6 Programas: Eco 50 °C, Auto 45-65 °C, Intensivo 70 °C, Speed 1h 65 °C, Rápido 45 °C, Favorito
- Programa Favorito
- 4 Funções Especiais: Home Connect - Controlo remoto via Wi-Fi, intensiveZone, Half Load, Speed on demand - varioSpeed Plus
- Programa de manutenção para limpeza da cuba
- Silence on demand (via app)

Tecnologia de Lavagem e de Secagem

- aquaSensor
- Tecnologia cristalProtection
- Assistente de dosagem
- Motor iQdrive
- Automático de identificação do tipo de detergente
- Sistema de filtragem com autolimpeza, tripartido
- Cubo em aço inoxidável

Sistema de Cestos

- Sistema de cestos Flex
- Rodas de fácil deslize no cesto inferior
- Cesto inferior com travão para evitar descarrilamento
- Cesto superior regulável em altura com sistema rackMatic
- Suportes rebatíveis no cesto superior (2x)
- Suportes rebatíveis para pratos no cesto inferior (4x)
- Cestos de talheres no cesto superior
- Cesto variável para talheres no cesto inferior
- 2 suportes dobráveis no cesto superior, para chávenas pequenas

Conforto

- Sistema de secagem autoOpen
- Painel de comandos touchControl de acesso superior
- timeLight
- Indicação de tempo restante em minutos
- Programação diferida até 24 horas

Segurança

- aquaStop com garantia vitalícia
- Funil para reabastecimento de sal de regeneração (incluído)
- Chapa de protecção contra vapores

Medidas e acessórios

- (AxLxP): 81.5 x 59.8 x 55 cm

¹ Escala de Classes de Eficiência Energética de A a G

² Consumo de energia em kWh para 100 ciclos (no programa Eco 50 °C)

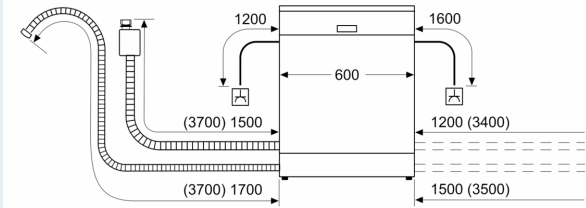
³ Consumo de água em litros por ciclo (no programa Eco 50 °C)

⁴ Duração do Programa Eco 50 °C

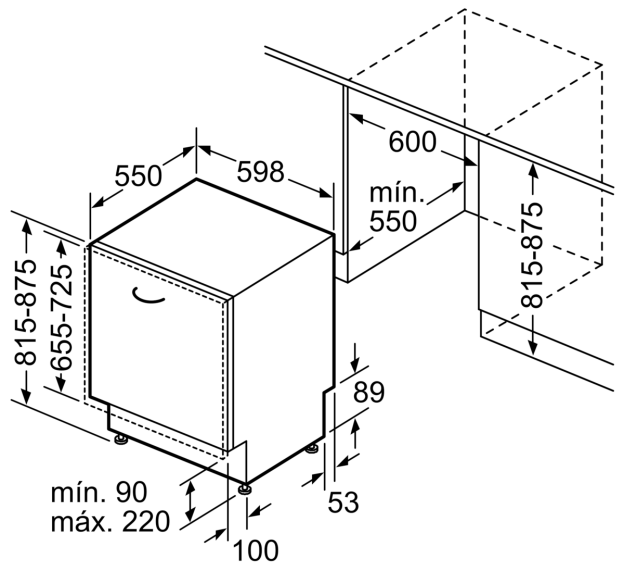
**iQ300, Máquina de Lavar Loiça
Totalmente Integrável, 60 cm
SN63EX15AE**

Desenhos à escala

medidas em mm



⚡ tomada
() valores com o conjunto de prolongamento



Medidas em mm