

iQ100, Máquina de Lavar Loiça Totalmente Integrável, 60 cm SN61IX12TE



Acessórios opcionais

SZ30BI02	Acessórios máquinas lavar loiça
SZ38BI00	Kit p/frente de móvel c/portas divididas
SZ72010	Prolongamento da mangueira
SZ73000	Acessórios máquinas lavar loiça
SZ73001	Cassete para pratos
SZ73010	Acessórios máquinas lavar loiça
SZ73051EU :	
SZ73056	Acessórios máquinas lavar loiça
SZ73300 :	
SZ73640	Acessórios máquinas lavar loiça

Máquina de lavar loiça profissional operável através de smartphone ou assistente de voz e com projeção de status do programa no chão.

- ✓ varioSpeed Plus on demand – para lavar duas vezes mais rápido. Opção contactável esteja onde estiver e sempre que desejar, através da app Home Connect.
- ✓ Home Connect – Controle a sua máquina de lavar loiça inteligente, a partir de qualquer lugar.
- ✓ Ative a função IntensiveZone para obter mais pressão de pulverização no cesto inferior, para remover a sujidade mais difícil.
- ✓ infoLight é um ponto de luz azul que é projetado no chão aquando o funcionamento da máquina.
- ✓ Fácil ajuste em altura do cesto superior permite-lhe ter espaço para a loiça de maiores dimensões.

Equipamento interior

Technical data

Classe de eficiência energética:	E
Consumo de energia para 100 ciclos do programa Eco:	92 kWh
Número máximo de serviços de loiça:	12
O consumo de água do programa eco em litros por ciclo:	10.5 l
Duração do programa:	4:30 h
Emissão de ruído aéreo:	48 dB(A) re 1 pW
Classe de emissão de ruído aéreo:	C
Tipo de instalação:	Integrar
Altura sem tampo:	0 mm
Dimensões do produto:	815 x 598 x 550 mm
Medidas do nicho para instalação (AxLxP):	815-875 x 600 x 550 mm
Profundidade com porta aberta a 90 graus:	1150 mm
Pés ajustáveis:	Sim - apenas a partir da frente
Ajuste máximo dos pés:	60 mm
Plinto ajustável:	Tanto horizontal como vertical
Peso líquido:	31.0 kg
Peso bruto:	33.1 kg
Potência da ligação:	2400 W
Protetor de fusível:	10 A
Voltagem:	220-240 V
Frequência:	50; 60 Hz
Índice de reparação:	8.7
Comprimento do cabo de ligação:	175.0 cm
Tipo de ficha:	Ficha Schuko/Gardy c/ terra
Comprimento da mangueira de entrada:	165 cm
Comprimento da mangueira de saída:	190 cm
Código EAN:	4242003868560
Tipo de instalação:	Totalmente integrável



iQ100, Máquina de Lavar Loiça Totalmente Integrável, 60 cm SN61IX12TE

Equipamento interior

Características de consumo

- Classe de Eficiência Energética¹: E
- Energia² / Água³: 92 kWh / 10.5 litros
- Capacidade: 12 talheres
- Duração do programa⁴ 4:30 (h:min)
- Nível de ruído: 48 dB(A) re 1 pW
- Classe de Eficiência de Ruído: C

Programas e Funções Especiais

- Controlo remoto via app Home Connect
- 5 Programas: Eco 50 °C, Auto 45-65 °C, Intensivo 70 °C, Speed 1h 65 °C, Favorito
- Programa Favorito
- 4 Funções Especiais: Home Connect - Controlo remoto via Wi-Fi, intensiveZone, Half Load, varioSpeed Plus
- Programa de manutenção para limpeza da cuba
- Silence on demand (via app)

Tecnologia de Lavagem e de Secagem

- aquaSensor
- Assistente de dosagem
- Motor iQdrive
- Automático de identificação do tipo de detergente
- Filtro auto-limpante, tripartido
- Cubo em Inox/Polinox

Sistema de Cestos

- Sistema de cestos vario
- Rodas de fácil deslize no cesto inferior
- Cesto inferior com travão para evitar descarrilamento
- Cesto superior regulável em altura
- Suportes rebatíveis no cesto inferior (2x)
- Cesto para talheres no cesto inferior
- Suporte para chávenas no cesto superior (2x)

Conforto

- Painel de comandos touchControl de acesso superior
- InfoLight blue
- Início diferido 3/6/9 horas

Segurança

- aquaStop com garantia vitalícia
- Tecnologia cristalProtection
- Chapa de protecção contra vapores

Medidas e acessórios

- (AxLxP): 81.5 x 59.8 x 55 cm

¹ Escala de Classes de Eficiência Energética de A a G

² Consumo de energia em kWh para 100 ciclos (no programa Eco 50 °C)

³ Consumo de água em litros por ciclo (no programa Eco 50 °C)

⁴ Duração do Programa Eco 50 °C

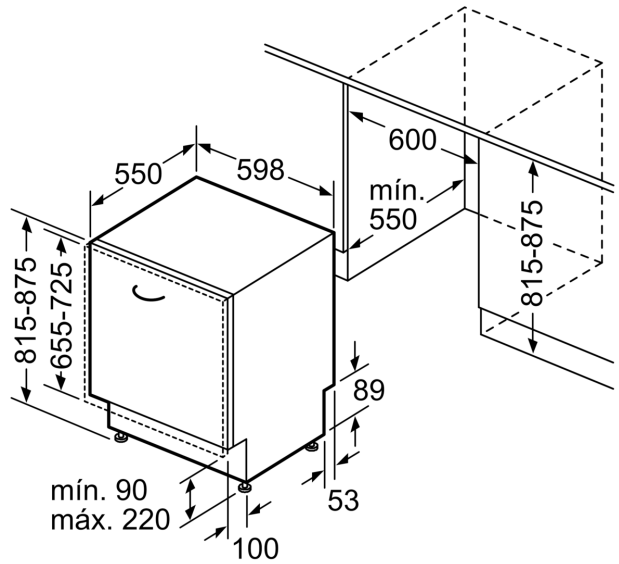
iQ100, Máquina de Lavar Loiça Totalmente Integrável, 60 cm SN61IX12TE

Desenhos à escala

medidas em mm



Δ tomada
() valores com o conjunto de prolongamento



Medidas em mm