

iQ100, Máquina de Lavar Loiça Totalmente Integrável, 60 cm SN61HX08VE



Acessórios opcionais

SZ30BI02	Acessórios máquinas lavar loiça
SZ38BI00	Kit p/frente de móvel c/portas divididas
SZ72010	Prolongamento da mangueira
SZ73000	Acessórios máquinas lavar loiça
SZ73001	Cassete para pratos
SZ73010	Acessórios máquinas lavar loiça
SZ73051EU :	
SZ73056	Acessórios máquinas lavar loiça
SZ73100	Cesto de Talheres
SZ73300 :	
SZ73640	Acessórios máquinas lavar loiça

Máquina de lavar loiça profissional operável através de smartphone ou assistente de voz e com projeção de status do programa no chão.

- ✓ varioSpeed Plus – Lave e seque a loiça em até um terço do tempo.
- ✓ Não apenas para os seus talheres mas também para as suas chávenas de café: a gavetaVario.
- ✓ Cesto superior ajustável em altura em três níveis – rackMatic
- ✓ infoLight é um ponto de luz azul que é projetado no chão aquando o funcionamento da máquina.
- ✓ Nível de higiene validado para Eco 50° C e níveis superiores com os programas Intensive 70° C e Machine Care

Equipamento interior

Technical data

Classe de eficiência energética: E
 Consumo de energia para 100 ciclos do programa Eco: 94 kWh
 Número máximo de serviços de loiça: 13
 O consumo de água do programa eco em litros por ciclo: 9.5 l
 Duração do programa: 3:45 h
 Emissão de ruído aéreo: 46 dB(A) re 1 pW
 Classe de emissão de ruído aéreo: C
 Tipo de instalação: Integrar
 Altura sem tampo: 0 mm
 Dimensões do produto: 815 x 598 x 550 mm
 Medidas do nicho para instalação (AxLxP): 815-875 x 600 x 550 mm
 Profundidade com porta aberta a 90 graus: 1150 mm
 Pés ajustáveis: Sim - apenas a partir da frente
 Ajuste máximo dos pés: 60 mm
 Plinto ajustável: Tanto horizontal como vertical
 Peso líquido: 33.7 kg
 Peso bruto: 35.8 kg
 Potência da ligação: 2400 W
 Protetor de fusível: 10 A
 Voltagem: 220-240 V
 Frequência: 50; 60 Hz
 Índice de reparação: 8.9
 Comprimento do cabo de ligação: 175.0 cm
 Tipo de ficha: Ficha Schuko/Gardy c/ terra
 Comprimento da mangueira de entrada: 165 cm
 Comprimento da mangueira de saída: 190 cm
 Código EAN: 4242003868553
 Tipo de instalação: Totalmente integrável



iQ100, Máquina de Lavar Loiça Totalmente Integrável, 60 cm SN61HX08VE

Equipamento interior

- Controlo remoto via app Home Connect

Características de consumo

- Classe de Eficiência Energética¹: E
- Energia² / Água³: 94 kWh / 9.5 litros
- Capacidade: 13 talheres
- Duração do programa⁴ 3:45 (h:min)
- Nível de ruído: 46 dB(A) re 1 pW
- Classe de Eficiência de Ruído: C

Programas e Funções Especiais

- 5 Programas: Eco 50 °C, Auto 45-65 °C, Intensivo 70 °C, Speed 1h 65 °C, Favorito
- Programa Favorito
- 3 funções especiais: Home Connect - Controlo remoto via Wi-Fi, MeiaCarga, varioSpeed Plus on demand
- Programa limpeza de manutenção da cuba
- Silence on demand (via app)

Tecnologia de Lavagem e de Secagem

- Permutador térmico.
- aquaSensor
- Tecnologia cristalProtection
- Assistente de dosagem
- Motor iQdrive
- Automático de identificação do tipo de detergente
- Sistema de filtragem com autolimpeza, tripartido
- Cubo em Inox/Polinox

Sistema de Cestos

- Sistema de cestos vario
- gaveta varioDrawer (3 nível de carga)
- Rodas de fácil deslize no cesto inferior
- Cesto inferior com travão para evitar descarrilamento
- Cesto superior regulável em altura com sistema rackMatic
- Suportes rebatíveis no cesto inferior (2x)
- Suporte para chávenas no cesto superior (2x)

Conforto

- Painel de comandos touchControl de acesso superior
- InfoLight blue
- Início diferido 3/6/9 horas

Segurança

- aquaStop com garantia vitalícia
- Chapa de protecção contra vapores

Medidas e acessórios

- (AxLxP): 81.5 x 59.8 x 55 cm

¹ Escala de Classes de Eficiência Energética de A a G

² Consumo de energia em kWh para 100 ciclos (no programa Eco 50 °C)

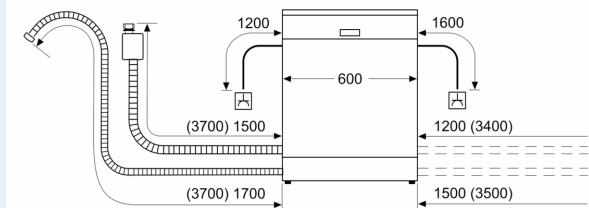
³ Consumo de água em litros por ciclo (no programa Eco 50 °C)

⁴ Duração do Programa Eco 50 °C

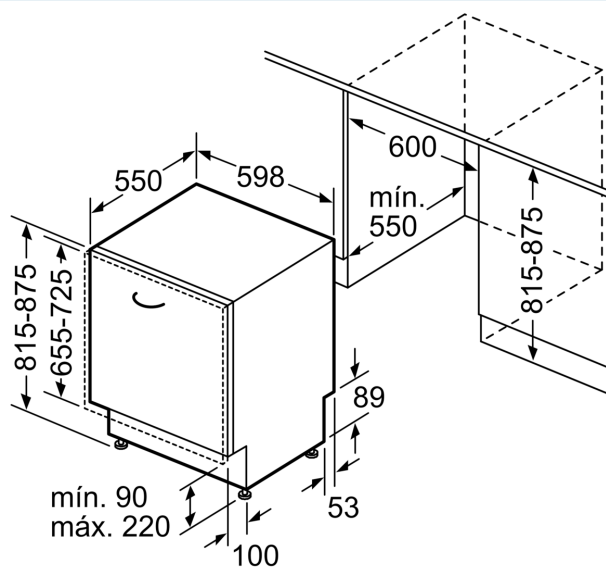
iQ100, Máquina de Lavar Loiça Totalmente Integrável, 60 cm SN61HX08VE

Desenhos à escala

medidas em mm



⏏ tomada
() valores com o conjunto de prolongamento



Medidas em mm