

iQ100, Máquina de Lavar Loiça Totalmente Integrável, 60 cm SN615X03EE



varioSpeed Plus para programas 3 vezes mais rápidos;
Tecnologia inovadora para manuseamento inteligente e
perfeição em cada detalhe.

- ✓ Resultados de lavagem e secagem até 66% mais rápidos graças à opção varioSpeed Plus.
- ✓ infoLight é um ponto de luz azul que é projetado no chão aquando o funcionamento da máquina.
- ✓ Não apenas para os seus talheres mas também para as suas chávenas de café: a gavetaVario.
- ✓ Cesto superior ajustável em altura em três níveis – rackMatic
- ✓ O programa automático controla todo o processo de lavagem para um resultado brilhante.

Equipamento interior

Technical data

Classe de eficiência energética: E
 Consumo de energia para 100 ciclos do programa Eco: 94 kWh
 Número máximo de serviços de loiça: 13
 O consumo de água do programa eco em litros por ciclo: 9.5 l
 Duração do programa: 3:30 h
 Emissão de ruído aéreo: 46 dB(A) re 1 pW
 Classe de emissão de ruído aéreo: C
 Tipo de instalação: Integrar
 Altura sem tampo: 0 mm
 Dimensões do produto: 815 x 598 x 550 mm
 Medidas do nicho para instalação (AxLxP): 815-875 x 600 x 550 mm
 Profundidade com porta aberta a 90 graus: 1150 mm
 Pés ajustáveis: Sim - apenas a partir da frente
 Ajuste máximo dos pés: 60 mm
 Plinto ajustável: Tanto horizontal como vertical
 Peso líquido: 36.1 kg
 Peso bruto: 38.2 kg
 Potência da ligação: 2400 W
 Protetor de fusível: 10 A
 Voltagem: 220-240 V
 Frequência: 60; 50 Hz
 Índice de reparação: 7.6
 Comprimento do cabo de ligação: 175.0 cm
 Tipo de ficha: Ficha Schuko/Gardy c/ terra
 Comprimento da mangueira de entrada: 165 cm
 Comprimento da mangueira de saída: 190 cm
 Código EAN: 4242003787946
 Tipo de instalação: Totalmente integrável

Acessórios opcionais

SZ30BI02	Acessórios máquinas lavar loiça
SZ38BI00	Kit p/frente de móvel c/portas divididas
SZ72010	Prolongamento da mangueira
SZ73000	Acessórios máquinas lavar loiça
SZ73010	Acessórios máquinas lavar loiça
SZ73051EU :	
SZ73056	Acessórios máquinas lavar loiça
SZ73145	Cesto de Talheres
SZ73300 :	
SZ73640	Acessórios máquinas lavar loiça



iQ100, Máquina de Lavar Loiça Totalmente Integrável, 60 cm SN615X03EE

Equipamento interior

Características de consumo

- Classe de Eficiência Energética¹: E
- Energia² / Água³: 94 kWh / 9.5 litros
- Capacidade: 13 talheres
- Duração do programa⁴ 3:30 (h:min)
- Nível de ruído: 46 dB(A) re 1 pW
- Classe de Eficiência de Ruído: C

Programas e Funções Especiais

- 5 Programas: Intensivo 70 °C, Auto 45-65 °C, ECO 50 °C, Copos 40 °C, Curto 1h 65 °C
- 1 Função Especial: varioSpeed Plus
- 5 Temperaturas

Tecnologia de Lavagem e de Secagem

- Sistema hidráulico speedMatic
- Assistente de dosagem
- Motor iQdrive
- aquaSensor
- Automático de identificação do tipo de detergente
- Permutador térmico.
- Técnica de lavagem alternada
- Regeneração electrónica
- Sistema de filtragem com autolimpeza, tripartido
- Cuba em Inox/Polinox

Conforto

- Painel de comandos touchControl de acesso superior
- indicador de erro na entrada de água, Sinal sonoro de fim do programa, infoLight, Lavar + Secar LEDs
- Sinal sonoro de fim do programa
- infoLight
- Cor dos LED's: vermelho
- Início diferido 3/6/9 horas
- Indicação electrónica de falta de sal
- Indicação electrónica de falta de abrillantador

Sistema de Cestos

- Sistema de cestos vario
- gaveta varioDrawer (3 nível de carga)
- Cesto superior regulável em altura com sistema rackMatic
- Suportes rebatíveis no cesto inferior (2x)
- Suporte para chávenas no cesto superior (2x)

Segurança

- aquaStop com garantia vitalícia
- Tecnologia cristalProtection
- Pés traseiros reguláveis pela frente
- Chapa de protecção contra vapores

Medidas e acessórios

- (AxLxP): 81.5 x 59.8 x 55 cm

¹ Escala de Classes de Eficiência Energética de A a G

² Consumo de energia em kWh para 100 ciclos (no programa Eco 50 °C)

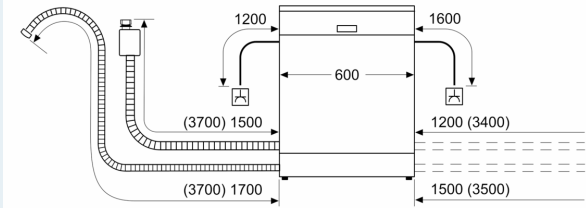
³ Consumo de água em litros por ciclo (no programa Eco 50 °C)

⁴ Duração do Programa Eco 50 °C

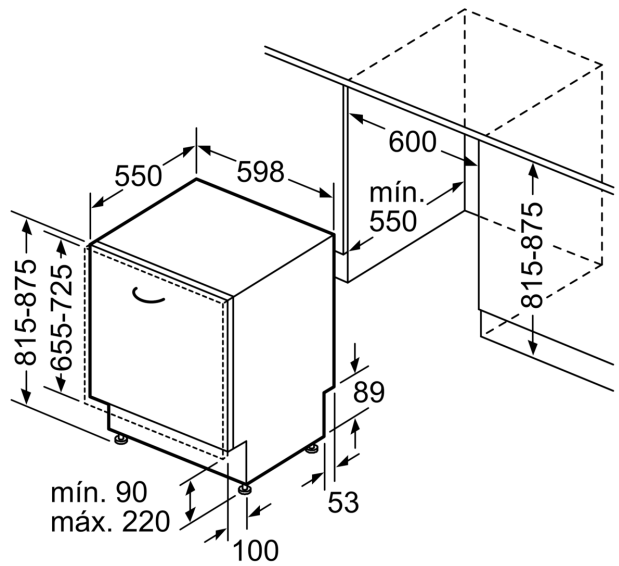
**iQ100, Máquina de Lavar Loiça
Totalmente Integrável, 60 cm
SN615X03EE**

Desenhos à escala

medidas em mm



⚡ tomada
() valores com o conjunto de prolongamento



Medidas em mm