

iQ500, Máquina de Lavar Loiça de Integrar, Painel à Vista, 60 cm, Inox SN55ZS12CE



Dê um feedback sobre os seus resultados de lavagem e a duração do ciclo de lavagem via App e o Programa inteligente adapta-se às suas necessidades.

- ✓ varioSpeed Plus – Lave e seque a loiça em até um terço do tempo.
- ✓ Programa Inteligente: programa de lavagem personalizável que se ajusta às suas necessidades específicas.
- ✓ Sistema de cestos flexComfort – para manuseamento fácil, proteção efetiva de vidros e carga e descarga rápida dos cestos.
- ✓ Não apenas para os seus talheres mas também para as suas chávenas de café: a gavetaVario.
- ✓ Elevada flexibilidade e comodidade na carga e descarga dos cestos - Touchpoints.

Equipamento interior

Technical data

Classe de eficiência energética: C
 Consumo de energia para 100 ciclos do programa Eco: 75 kWh
 Número máximo de serviços de loiça: 14
 O consumo de água do programa eco em litros por ciclo: 9.0 l
 Duração do programa: 3:20 h
 Emissão de ruído aéreo: 39 dB(A) re 1 pW
 Classe de emissão de ruído aéreo: B
 Tipo de instalação: Integrar
 Altura sem tampo: 0 mm
 Dimensões do produto: 815 x 598 x 573 mm
 Medidas do nicho para instalação (AxLxP): 815-875 x 600 x 550 mm
 Profundidade com porta aberta a 90 graus: 1150 mm
 Pés ajustáveis: Sim - apenas a partir da frente
 Ajuste máximo dos pés: 60 mm
 Plinto ajustável: Tanto horizontal como vertical
 Peso líquido: 52.2 kg
 Peso bruto: 54.0 kg
 Potência da ligação: 2400 W
 Protetor de fusível: 10 A
 Voltagem: 220-240 V
 Frequência: 50; 60 Hz
 Índice de reparação: 9.0
 Comprimento do cabo de ligação: 175.0 cm
 Tipo de ficha: Ficha Schuko/Gardy c/ terra
 Comprimento da mangueira de entrada: 165 cm
 Comprimento da mangueira de saída: 190 cm
 Código EAN: 4242003943731
 Tipo de instalação: Semi-integrado



Acessórios opcionais

SZ30BI01	Acessórios máquinas lavar loiça
SZ72010	Prolongamento da mangueira
SZ73000	Acessórios máquinas lavar loiça
SZ73001	Cassete para pratos
SZ73010	Acessórios máquinas lavar loiça
SZ73035 :	
SZ73051EU :	
SZ73100	Cesto de Talheres
SZ73125	Acessórios máquinas lavar loiça
SZ73300 :	
SZ73640	Acessórios máquinas lavar loiça

iQ500, Máquina de Lavar Loiça de Integrar, Pannel à Vista, 60 cm, Inox SN55ZS12CE

Equipamento interior

Características de consumo

- Classe de Eficiência Energética¹: C
- Energia² / Água³: 75 kWh / 9 litros
- Capacidade: 14 talheres
- Duração do programa⁴ 3:20 (h:min)
- Nível de ruído: 39 dB(A) re 1 pW
- Classe de Eficiência de Ruído: B
- Nível de ruído (programa silêncio): 38(A) re 1 pW

Programas e Funções Especiais

- 8 Programas: Eco 50 °C, Auto 45-65 °C, Intelligent, Intensivo 70 °C, Speed 60 °C, brilliantShine 40 °C, Silence 50 °C, Favorito
- Programa Favorito
- 4 Funções Especiais: Home Connect - Controlo remoto via Wi-Fi, extraBrilho, intensiveZone, Speed on demand - varioSpeed Plus
- Programa de manutenção para limpeza da cuba
- Funções adicionais disponíveis através da app Home Connect: HygienePlus, Silence on demand, Half Load

Tecnologia de Lavagem e de Secagem

- Sistema de secagem Zeolith®
- Permutador de calor
- aquaSensor
- Assistente de dosagem
- Motor iQdrive
- Automático de identificação do tipo de detergente
- Sistema de filtragem com autolimpeza, tripartido
- Cuba em aço inoxidável

Sistema de Cestos

- Sistema de Cestos flexComfort com suportes rebatíveis identificados a azul
- glassZone
- Gaveta Vario
- Cesto superior regulável em altura com sistema rackMatic
- Rodas de fácil deslize no cesto superior
- Rodas de fácil deslize no cesto inferior
- Cesto inferior com travão para evitar descarrilamento
- Suportes rebatíveis no cesto superior (2x)
- 8 suportes rebatíveis no cesto inferior
- 2 suportes para chávenas ou utensílios com acabamento em silicone no cesto superior
- Tabuleiro suporte para chávenas no cesto inferior (2x)
- Faixa de protecção antiderrapante para copos no cesto superior
- Suporte para copos no cesto inferior

Conforto

- Controlo remoto via app Home Connect
- Pannel de comandos touchControl (preto)
- Indicação electrónica do tempo restante

- indicador de erro na entrada de água, Indicação electrónica do tempo restante, Indicação de decorrer do programa
- Programação diferida até 24 horas

Segurança

- aquaStop com garantia vitalícia
- Bloqueio de segurança no pannel para crianças
- Tecnologia de protecção de copos através de válvula estabilizadora de dureza da água
- Funil para reabastecimento de sal de regeneração (incluído)
- Chapa de protecção contra vapores

Medidas e acessórios

- (AxLxP): 81.5 x 59.8 x 57.3 cm

¹ Escala de Classes de Eficiência Energética de A a G

² Consumo de energia em kWh para 100 ciclos (no programa Eco 50 °C)

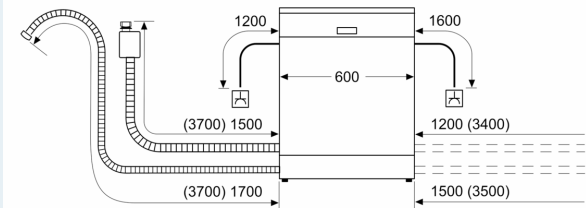
³ Consumo de água em litros por ciclo (no programa Eco 50 °C)

⁴ Duração do Programa Eco 50 °C

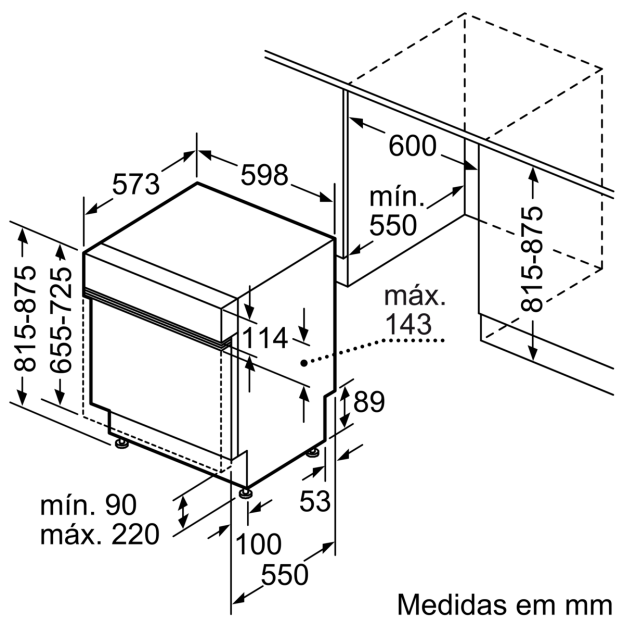
iQ500, Máquina de Lavar Loiça de Integrar, Painel à Vista, 60 cm, Inox
SN55ZS12CE

Desenhos à escala

medidas em mm



▲ tomada
() valores com o conjunto de prolongamento



Medidas em mm