

Serie | 8, Máquina de Lavar Louça Totalmente Integrável, 60 cm SMV88TX36E



Acessórios opcionais

SMZ2056 : Acessórios máquinas lavar louça
SMZ5100 : Cesto de Talheres

A+++

Sistema PerfectDry para resultados de secagem perfeitos, incluindo copos e até louça de plástico.

- **PerfectDry com Zeolith®:** Resultados de secagem perfeitos, incluindo louça de plástico.
- **Home Connect** aceda à sua máquina de lavar louça através do seu smart phone ou tablet.
- **Easy Start:** Recomendação do programa mais adequado caso a caso.
- **Contador de pastilhas de detergente:** Para que nunca falem é notificado antecipadamente
- **Home Connect:** A app que lhe dá o controlo e o mantém informado.

Technical data

Consumo de água (l) :	7,5
Tipo de construção :	Encastrar
Altura sem tampo (mm) :	0
Dimensões do produto (mm) :	815 x 598 x 550
Medidas do nicho para instalação(mm) :	815-875 x 600 x 550
Profundidade com porta aberta a 90 graus (mm) :	1150
Pés ajustáveis :	Yes - all from front
Ajuste máximo dos pés (mm) :	60
Plinto ajustável :	Tanto horizontal como vertical
Peso líquido (kg) :	45,830
Peso bruto (kg) :	48,0
Classificação da ligação (W) :	2400
Corrente (A) :	10
Voltagem (V) :	220-240
Frequência (Hz) :	50; 60
Comprimento do cabo de alimentação eléctrica (cm) :	175
Tipo de ficha :	Ficha Schuko/Gardy c/ terra
Comprimento da mangueira de entrada (cm) :	165
Comprimento da mangueira de saída (cm) :	190
Código EAN :	4242002957630
Número de regulações do local :	13
Classe de Eficiência Energética - (2010/30/EC) :	A+++
Consumo de energia anual (kWh/annum) - NOVO (2010/30/EC) :	211,00
Consumo de energia (kWh) :	0,73
Consumo potência em stand-by modo (W) - NOVO (2010/30/EC) :	0,50
Consumo potência em stand-by modo (W) - NOVO (2010/30/EC) :	0,50
Consumo anual de água (l/annum) - NOVO (2010/30/EC) :	2100
Desempenho da secagem :	A
Programa de referência :	Eco
Tempo total do ciclo do programa de referência (min) :	225
Nível de ruído (dB(A) re 1 pW) :	42
Tipo de instalação :	Totalmente integrado



Serie | 8, Máquina de Lavar Loiça Totalmente Integrável, 60 cm SMV88TX36E

Sistema PerfectDry para resultados de secagem perfeitos, incluindo copos e até loiça de plástico.

- SMV88TX36E
- Totalmente integrável

CARACTERÍSTICAS DESTAQUE

- Capacidade para 13 serviços padrão normalizados
- Classe de eficiência energética: A+++
- -10%
- Consumo de energia no programa Eco 50: 211 kWh/ano, baseado em 280 ciclos normais de lavagem, tendo como pressuposto a entrada de água fria e o consumo dos modos de baixo consumo. O consumo de energia real depende das condições de utilização do aparelho.
- Consumo de energia no Programa Eco 50: 0.73 kWh
- Consumo de electricidade no modo desligado / modo não desligado: 0.5 W / 0.5 W
- Consumo de água no programa Eco 50: 2100 l/ano, baseado em 280 ciclos normais de lavagem. O consumo real de água depende das condições de utilização do aparelho
- Consumo de água no Programa Eco 50: 7.5 l
- Classe de eficiência de secagem: A
- Esta informação é referente ao programa Eco 50. Este programa é indicado para loiça com sujidade normal e o mais eficiente em termos de consumo combinado de água e energia
- Duração do programa Eco 50: 225 min
- Duração do modo "sem estar desligado": 0 min
- Nível de ruído: 42 db(A) re 1 pW
- Nível de ruído no programa nocturno: Nível de ruído (programa noturno): dB(A) re 1 pW 40
- Totalmente integrável
- Consumo de água no Programa Auto 45-65°C: a partir de: 6-17 l, de acordo com o grau de sujidade

PROGRAMAS / FUNÇÕES

- 5 Opções Especiais: Home Connect - Controlo remoto via WIFI, PowerZone, VarioSpeedPlus, HigienePlus, ExtraSecagem
- Programa para limpeza da cuba, com luz lembrete
- 6 Temperaturas

FUNCIONAMENTO / MANUSEAMENTO

- Sistema hidráulico ActiveWater
- Secagem Zeolitica
- Sistema de Controlo de Água
- Assistente de dosagem
- Motor EcoSilence Drive
- AquaSensor, Sensor de carga
- Identificação automática do tipo de detergente
- Permutador de calor.
- AquaSwitch
- Regeneração electrónica
- Sistema de filtragem com auto-limpeza ,tripartido
- Cuba em aço inoxidável
- Painel de comandos TouchControl (preto)
- EmotionLight branca

TECNOLOGIA E SENSORES

- Comando TouchControl de acesso superior
- Display TFT com textos
- Sinal acústico de fim do programa
- TimeLight: Projeção tempo residual no pavimento
- Indicação da hora real
- Preto/branco/vermelho
- Cor dos LED's: vermelho
- Programação diferida até 24 horas
- Indicação electrónica de "falta de sal"
- Indicação electrónica de "falta de abrillantador"

SISTEMA DE CESTOS

- highTP com suportes rebatíveis identificados a vermelho
- Gaveta VarioPro - 3º nível de carga
- Cesto superior regulável em altura com RackMatic
- Suportes rebatíveis no cesto superior (6x)
- Suportes rebatíveis no cesto inferior (8x)
- 2 lever (long/short)
- Tabuleiros de suporte para chávenas no cesto inferior (2x)
- Suporte para copos no cesto inferior
- AquaStop com garantia vitalícia contra danos provocados por eventuais fugas de água
- Bloqueio na porta para segurança de crianças
- FechoServo
- Tecnologia de proteção de copos através de válvula estabilizadora de dureza da água
- Pés traseiros reguláveis pela frente
- Acessório para copos de vinho de pé alto

SEGURANÇA E ACESSÓRIOS

- Protecção contra vapores, Acessório para copos de vinho de pé alto

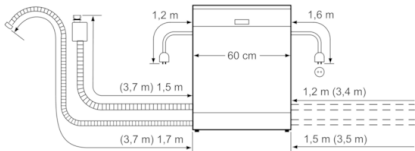
MEDIDAS

- (AxLxP): 81.5 x 59.8 x 55 cm

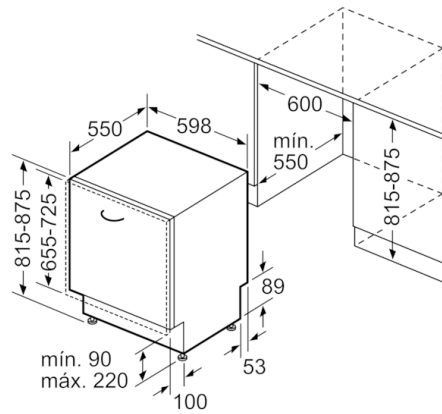
ETIQUETA DE EFICIÊNCIA ENERGÉTICA**Informação técnica:****Características de Consumo****Programas e Funções Especiais****Tecnologia de Lavagem e de Secagem****Sistema de Cestos****Conforto****Segurança****Etiqueta Eficiência Energética****Programas Especiais****Conforto e Segurança**

- highTP

**Serie | 8, Máquina de Lavar Loiça Totalmente Integrável, 60 cm
SMV88TX36E**



() Werte mit Verlängerungssatz



Medidas em mm