

Serie | 6, Máquina de Lavar Loiça Totalmente Integrável, 60 cm SMV68MX07E

**A++**

Acessórios opcionais

SMZ2056 : Acessórios máquinas lavar loiça

Programa Noturno: especialmente silencioso.

- **Função Extra Secagem:** proporciona uma secagem extra para resultados perfeitos.
- **Programa silencioso:** perfeito para funcionamento noturno.
- **Glass 40°C:** a limpeza suave para a sua loiça de vidro mais delicada.
- **Gaveta Vario:** a solução ideal para a lavar de talheres e pequenos utensílios de cozinha.
- **Sistema Rackmatic:** cesto superior regulável em altura em 3 posições diferentes, mesmo totalmente carregado.

Technical data

Consumo de água : 6,5 l

Tipo de construção : Encastrar

Altura sem tampo : 0 mm

Dimensões do produto : 815 x 598 x 550 mm

Medidas do nicho para instalação : 815-875 x 600 x 550 mm

Profundidade com porta aberta a 90 graus : 1150 mm

Pés ajustáveis : Yes - all from front

Ajuste máximo dos pés : 60 mm

Plinto ajustável : Tanto horizontal como vertical

Peso líquido : 39,7 kg

Peso bruto : 42,0 kg

Classificação da ligação : 2400 W

Corrente : 10 A

Voltagem : 220-240 V

Frequência : 50; 60 Hz

Comprimento do cabo de alimentação eléctrica : 175 cm

Tipo de ficha : Ficha Schuko/Gardy c/ terra

Comprimento da mangueira de entrada : 165 cm

Comprimento da mangueira de saída : 190 cm

Código EAN : 4242002983073

Número de regulações do local : 13

Classe de Eficiência Energética - (2010/30/EC) : A++

Consumo de energia anual - NOVO (2010/30/EC) : 262,00 kWh/annum

Consumo de energia : 0,92 kWh

Consumo potência em stand-by modo - NOVO (2010/30/EC) : 0,50 W

Consumo potência em stand-by modo - NOVO (2010/30/EC) : 0,50 W

Consumo anual de água - NOVO (2010/30/EC) : 1820 l/annum

Desempenho da secagem : A

Programa de referência : Eco

Tempo total do ciclo do programa de referência : 195 min

Nível de ruído : 42 dB(A) re 1 pW

Tipo de instalação : Totalmente integrado



4 242002 983073

Serie | 6, Máquina de Lavar Louça Totalmente Integrável, 60 cm SMV68MX07E

Programa Noturno: especialmente silencioso.

Características de Consumo

- Capacidade para 13 serviços padrão normalizados
- Classe de eficiência energética: A++
- Consumo de energia no programa Eco 50: 262 kWh/ano, baseado em 280 ciclos normais de lavagem, tendo como pressuposto a entrada de água fria e o consumo dos modos de baixo consumo. O consumo de energia real depende das condições de utilização do aparelho.
- Consumo de energia no Programa Eco 50: 0.92 kWh
- Consumo de electricidade no modo desligado / modo não desligado: 0.5 W / 0.5 W
- Consumo de água no programa Eco 50: 1820 l/ano, baseado em 280 ciclos normais de lavagem. O consumo real de água depende das condições de utilização do aparelho
- Consumo de água no Programa Eco 50: 6.5 l
- Classe de eficiência de secagem: A
- Duração do programa Eco 50: 195 min
- Duração do modo "sem estar desligado": 0 min
- Nível de ruído: 42 db(A) re 1 pW
- Nível de ruído (programa silêncio): 40 dB(A) re 1 pW

Programas e Funções Especiais

- 4 Funções Especiais: PowerZone, VarioSpeed Plus, HigienePlus, ExtraSecagem
- Programa para limpeza da cuba, com luz lembrete

Tecnologia de Lavagem e de Secagem

- Sistema hidráulico ActiveWater
- Assistente de dosagem
- AquaSensor, Sensor de carga
- Identificação automática do tipo de detergente
- Assistente de Secagem, Permutador de calor
- Regeneração electrónica
- Sistema de filtragem com autolimpeza, tripartido

Conforto

- Comando TouchControl de acesso superior
- Indicador de tempo restante
- Sinal acústico de fim do programa
- TimeLight: Projeção tempo residual no pavimento
- Programação diferida até 24 horas
- Indicação electrónica de "falta de sal"
- Indicação electrónica de "falta de brilhantador"
- Sistema de cestos VarioFlex com suportes rebatíveis identificados a vermelho
- Cesto superior regulável em altura com RackMatic
- Suportes rebatíveis no cesto superior (2x)
- Suportes rebatíveis para pratos no cesto inferior (4x)

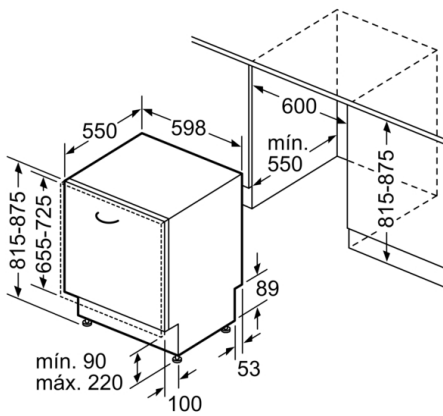
Sistema de Cestos

- AquaStop com garantia vitalícia contra danos provocados por eventuais fugas de água
- Pés traseiros reguláveis pela frente

Segurança

- (AxLxP): 81.5 x 59.8 x 55 cm
- Protecção contra vapores

**Serie | 6, Máquina de Lavar Loiça Totalmente Integrável, 60 cm
SMV68MX07E**



Medidas em mm

