

Serie 4, Máquina de Lavar Loiça Totalmente Integrável, 60 cm SMV4ECX21E



Máquina de lavar loiça com excelentes resultados de lavagem e secagem e controlo remoto via a app Home Connect.

- **EfficientDry:** otimização do resultado de secagem através da abertura automática da porta no final do programa.
- **AquaSensor:** resultados de limpeza perfeitos sem desperdiçar uma gota de água.
- **Home Connect:** eletrodomésticos com controlo remoto para facilitar as tarefas diárias.
- **Gaveta Vario:** a solução ideal para a lavar de talheres e pequenos utensílios de cozinha.
- **Cestos Flex:** a solução flexível e prática para carregamento fácil da loiça.

Technical data

Classe de eficiência energética:	B
Consumo de energia para 100 ciclos do programa Eco:	65 kWh
Número máximo de serviços de loiça:	14
O consumo de água do programa eco em litros por ciclo:	9.0 l
Duração do programa:	3:35 h
Emissão de ruído aéreo:	42 dB(A) re 1 pW
Classe de emissão de ruído aéreo:	B
Tipo de construção:	Encastre
Altura sem tampo:	0 mm
Dimensões do produto:	815 x 598 x 550 mm
Medidas do nicho para instalação (AxLxP):	815-875 x 600 x 550 mm
Profundidade com porta aberta a 90 graus:	1150 mm
Pés ajustáveis:	Sim - apenas a partir da frente
Ajuste máximo dos pés:	60 mm
Plinto ajustável:	Tanto horizontal como vertical
Peso líquido:	36.1 kg
Peso bruto:	38.0 kg
Potência da ligação:	2400 W
Protetor de fusível:	10 A
Voltagem:	220-240 V
Frequência:	50; 60 Hz
Comprimento do cabo de ligação:	175.0 cm
Tipo de ficha:	Ficha Schuko/Gardy c/ terra
Comprimento da mangueira de entrada:	165 cm
Comprimento da mangueira de saída:	190 cm
Código EAN:	4242005420681
Tipo de instalação:	Integrável

Acessórios opcionais

SGZ0BI01	Acessórios máquinas lavar loiça
SGZ0IC00 :	
SGZ1010	EXTENSÃO AQUA-STOP
SGZ8BI00 :	
SMZ1051EU :	
SMZ2056	Acessórios máquinas lavar loiça
SMZ5003	Acessórios máquinas lavar loiça
SMZ5035 :	
SMZ5100	Cesto de Talheres
SMZ5300 :	



4 242005 420681

Serie 4, Máquina de Lavar Loiça Totalmente Integrável, 60 cm SMV4ECX21E

Máquina de lavar loiça com excelentes resultados de lavagem e secagem e controlo remoto via a app Home Connect.

CARACTERÍSTICAS DESTAQUE

- Classe de Eficiência Energética¹: B
- Energia² / Água³: 65 kWh / 9 litros
- Capacidade: 14 talheres
- Duração do programa⁴ 3:35 (h:min)
- Nível de ruído: 42 dB(A) re 1 pW
- Classe de Eficiência de Ruído: B
- Nível de ruído (programa silêncio): 41 dB(A) re 1 pW

PROGRAMAS / FUNÇÕES

- 6 Programas: Eco 50 °C, Auto 45-65 °C, Intensivo 70 °C, 1 hora 65 °C, Silence 50 °C, Favorito
- Programa Favorito
- 4 Funções Especiais: Home Connect - Controlo remoto via Wi-Fi, EfficientDry, Half Load, SpeedPerfect+
- Programa de manutenção para limpeza da cuba
- Funções adicionais disponíveis através da app Home Connect: HygienePlus, Silence on demand

TECNOLOGIA E SENSORES

- Sistema de secagem EfficientDry
- Sistema GlassProtect
- AquaSensor
- Assistente de dosagem
- Motor EcoSilence Drive
- Identificação automática do tipo de detergente
- Sistema de filtragem com autolimpeza, tripartido
- Cuba em aço inoxidável

SISTEMA DE CESTOS

- Sistema de cestos Flex
- Gaveta Vario
- Cesto superior regulável em altura com RackMatic
- Rodas de fácil deslize no cesto inferior
- Cesto inferior com travão para evitar descarrilamento
- Suportes rebatíveis no cesto superior
- Suportes rebatíveis no cesto inferior (2x)
- 2 suportes dobráveis no cesto superior, para chávenas pequenas
- Suportes para chávenas no cesto inferior (2x)

FUNCIONAMENTO / MANUSEAMENTO

- Home Connect para controlo remoto
- Comando TouchControl de acesso superior
- InfoLight, projeção de luz para o solo a indicar funcionamento do aparelho, vermelho
- Indicador de tempo restante
- Sinal acústico de fim do programa
- Programação diferida até 24 horas

SEGURANÇA E ACESSÓRIOS

- AquaStop com garantia vitalícia contra danos provocados por eventuais fugas de água
- Funil para reabastecimento de sal de regeneração (incluído)
- Protecção contra vapores

MEDIDAS

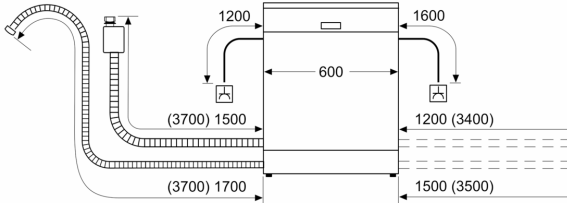
- (AxLxP): 81.5 x 59.8 x 55 cm



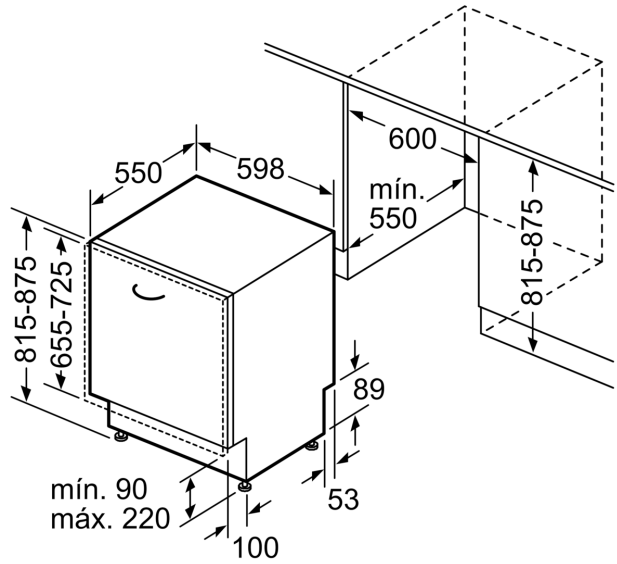
¹ Escala de Classes de Eficiência Energética de A a G

Serie 4, Máquina de Lavar Loiça
Totalmente Integrável, 60 cm
SMV4ECX21E

medidas em mm



⚡ tomada
 () valores com o conjunto de prolongamento



Medidas em mm