

Serie | 2, Máquina de Lavar Loiça Totalmente Integrável, 60 cm SMV40D00EU



Acessórios opcionais

SMZ2056 : Acessórios máquinas lavar loiça

SMZ5000 : Acessórios máquinas lavar loiça

ActiveWater 60 cm com AquaStop

- **AquaStop:** garantia Bosch em caso de danos causados pela água – durante toda a vida útil do aparelho.*
- **Tecnologia ActiveWater:** Menos água, menos energia, melhor performance.
- **EcoSilenceDrive™:** Potente, duradouro, silencioso e eficiente.
- **10 anos de garantia anticorrosão:** Prova de confiança na qualidade dos materiais e técnicas de produção utilizada no compartimento interior.
- **Assistente de Dosagem:** Dissolve as pastilhas de detergente antes de serem integradas no circuito de lavagem.

Technical data

Classe de eficiência energética: F

Consumo de energia para 100 ciclos do programa Eco: 102 kWh

Número máximo de serviços de loiça: 12

O consumo de água do programa eco em litros por ciclo: 11,7 l

Duração do programa: 3:30 h

Emissão de ruído aéreo: 50 dB(A) re 1 pW

Classe de emissão de ruído aéreo: C

Tipo de construção: Encastrar

Altura sem tampo: 0 mm

Dimensões do produto: 815 x 598 x 550 mm

Medidas do nicho para instalação: 815-875 x 600 x 550 mm

Certificados de aprovação: CE, VDE

Profundidade com porta aberta a 90 graus: 1150 mm

Pés ajustáveis: Yes - all from front

Ajuste máximo dos pés: 60 mm

Plinto ajustável: Tanto horizontal como vertical

Peso líquido: 30,0 kg

Peso bruto: 32,5 kg

Classificação da ligação: 2400 W

Corrente: 10 A

Voltagem: 220-240 V

Frequência: 50; 60 Hz

Comprimento do cabo de alimentação eléctrica: 175 cm

Tipo de ficha: Ficha Schuko/Gardy c/ terra

Comprimento da mangueira de entrada: 165 cm

Comprimento da mangueira de saída: 190 cm

Código EAN: 4242002723280

Tipo de instalação: Totalmente integrado



4 242002 723280

Serie | 2, Máquina de Lavar Loiça Totalmente Integrável, 60 cm SMV40D00EU

ActiveWater 60 cm com AquaStop

ETIQUETA DE EFICIÊNCIA ENERGÉTICA

- Classe de Eficiência Energética¹: F
- Energia² / Água³: 102 kWh / 11.7 litros
- Capacidade: 12 talheres
- Duração do programa⁴ 3:30 (h:min)
- Nível de ruído: 50 dB(A) re 1 pW
- Classe de Eficiência de Ruído: C

PROGRAMAS / FUNÇÕES

- 4 Programas: Normal 65 °C, Eco 50 °C, Rápido 45 °C e Pré-lavagem
- 1 Função especial: Meia Carga
- 3 Temperaturas

TECNOLOGIA E SENSORES

- Sistema hidráulico ActiveWater
- Assistente de dosagem
- Motor EcoSilence Drive
- Sensor de carga
- Identificação automática do tipo de detergente

FUNCIONAMENTO / MANUSEAMENTO

- Comando TouchControl de acesso superior
- Regeneração electrónica
- Filtro auto-limpante, tripartido
- Sinal acústico de fim do programa
- Cor dos LED's: vermelho
- Indicação electrónica de "falta de sal"
- Indicação electrónica de "falta de brilhantador"

SISTEMA DE CESTOS

- Cesto para talheres no cesto inferior
- Suporte para chávenas no cesto superior (2x)
- Suporte para copos no cesto superior

SEGURANÇA E ACESSÓRIOS

- AquaStop com garantia vitalícia contra danos provocados por eventuais fugas de água
- Sistema GlassProtect
- Pés traseiros reguláveis pela frente
- Protecção contra vapores

MEDIDAS

- (AxLxP): 81.5 x 59.8 x 55 cm
- Totalmente integrável
- AquaSwitch
- Indicador de erro na entrada de água, Sinal acústico de fim do programa, Lavar + Secar LEDs
- FechoServo

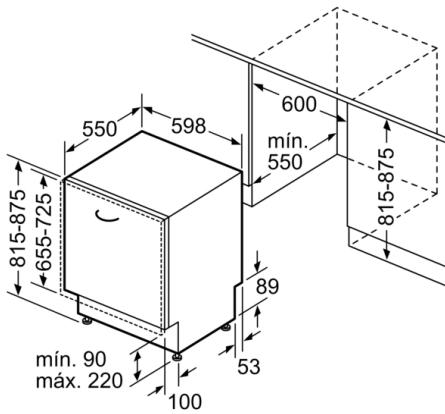
¹ Escala de Classes de Eficiência Energética de A a G

² Consumo de energia em kWh para 100 ciclos (no programa Eco 50 °C)

³ Consumo de água em litros por ciclo (no programa Eco 50 °C)

⁴ Duração do Programa Eco 50 °C

**Serie | 2, Máquina de Lavar Loiça Totalmente Integrável, 60 cm
SMV40D00EU**



Medidas em mm

