

## Serie 2, Máquina de Lavar Loiça Totalmente Integrável, 60 cm SMV2HVX02E



## Máquina de lavar loiça de funcionamento silencioso, com controlo remoto através da app Home Connect.

- **Função Extra Secagem:** proporciona uma secagem extra para resultados perfeitos.
- **Gaveta Vario:** a solução ideal para a lavar de talheres e pequenos utensílios de cozinha.
- **Sistema Rackmatic:** cesto superior regulável em altura em 3 posições diferentes, mesmo totalmente carregado.
- **Silence on demand:** reduzir o ruído até 30 min através da app Home Connect .
- **Home Connect:** eletrodomésticos com controlo remoto para facilitar as tarefas diárias.

### Technical data

Classe de eficiência energética: .....	D
Consumo de energia para 100 ciclos do programa Eco: .....	85 kWh
Número máximo de serviços de loiça: .....	14
O consumo de água do programa eco em litros por ciclo: .....	9.0 l
Duração do programa: .....	4:30 h
Emissão de ruído aéreo: .....	46 dB(A) re 1 pW
Classe de emissão de ruído aéreo: .....	C
Tipo de construção: .....	Encastre
Altura sem tampo: .....	0 mm
Dimensões do produto: .....	815 x 598 x 550 mm
Medidas do nicho para instalação (AxLxP): .....	815-875 x 600 x 550 mm
Profundidade com porta aberta a 90 graus: .....	1150 mm
Pés ajustáveis: .....	Sim - apenas a partir da frente
Ajuste máximo dos pés: .....	60 mm
Plinto ajustável: .....	Tanto horizontal como vertical
Peso líquido: .....	34.1 kg
Peso bruto: .....	36.2 kg
Potência da ligação: .....	2400 W
Protetor de fusível: .....	10 A
Voltagem: .....	220-240 V
Frequência: .....	50; 60 Hz
Comprimento do cabo de ligação: .....	175.0 cm
Tipo de ficha: .....	Ficha Schuko/Gardy c/ terra
Comprimento da mangueira de entrada: .....	165 cm
Comprimento da mangueira de saída: .....	190 cm
Código EAN: .....	4242005434084
Tipo de instalação: .....	Integrável

### Acessórios opcionais

SGZ0BI02	Acessórios máquinas lavar loiça
SGZ1010	EXTENSÃO AQUA-STOP
SGZ8BI00 :	
SMZ1051EU :	
SMZ2014	Acessórios máquinas lavar loiça
SMZ2056	Acessórios máquinas lavar loiça
SMZ5000	Acessórios máquinas lavar loiça
SMZ5003	Acessórios máquinas lavar loiça
SMZ5100	Cesto de Talheres
SMZ5300 :	



## Serie 2, Máquina de Lavar Loiça Totalmente Integrável, 60 cm SMV2HVX02E

### Máquina de lavar loiça de funcionamento silencioso, com controlo remoto através da app Home Connect.

- (AxLxP): 81.5 x 59.8 x 55 cm

<sup>1</sup> Escala de Classes de Eficiência Energética de A a G

<sup>2</sup> Consumo de energia em kWh para 100 ciclos (no programa Eco 50 °C)

<sup>3</sup> Consumo de água em litros por ciclo (no programa Eco 50 °C)

<sup>4</sup> Duração do Programa Eco 50 °C

#### CARACTERÍSTICAS DESTAQUE

- Classe de Eficiência Energética<sup>1</sup>: D
- Energia<sup>2</sup> / Água<sup>3</sup>: 85 kWh / 9 litros
- Capacidade: 14 talheres
- Duração do programa<sup>4</sup> 4:30 (h:min)
- Nível de ruído: 46 dB(A) re 1 pW
- Classe de Eficiência de Ruído: C

#### PROGRAMAS / FUNÇÕES

- 5 Programas: Eco 50 °C, Auto 45-65 °C, Intensivo 70 °C, 1 hora 65 °C, Favorito
- Programa Favorito
- 4 Funções Especiais: Home Connect - Controlo remoto via Wi-Fi, ExtraDry, Half Load, SpeedPerfect+
- Programa de manutenção para limpeza da cuba
- Funções adicionais disponíveis através da app Home Connect: HygienePlus, Silence on demand

#### TECNOLOGIA E SENSORES

- Permutador de calor
- Sistema GlassProtect
- AquaSensor
- Assistente de dosagem
- Motor EcoSilence Drive
- Identificação automática do tipo de detergente
- Sistema de filtragem com autolimpeza, tripartido
- Caba em Inox/Polinox

#### SISTEMA DE CESTOS

- Sistema de Cestos Vario
- Gaveta Vario - 3º nível de carga
- Cesto superior regulável em altura com RackMatic
- Rodas de fácil deslize no cesto inferior
- Cesto inferior com travão para evitar descarrilamento
- Suportes rebatíveis no cesto inferior (2x)
- 2 suportes dobráveis no cesto superior, para chávenas pequenas

#### FUNCIONAMENTO / MANUSEAMENTO

- Home Connect para controlo remoto
- Comando TouchControl de acesso superior
- InfoLight, projeção de luz para o solo a indicar funcionamento do aparelho, vermelho
- Sinal acústico de fim do programa
- Início diferido 3/6/9 horas
- Protecção contra vapores

#### SEGURANÇA E ACESSÓRIOS

- AquaStop com garantia vitalícia contra danos provocados por eventuais fugas de água

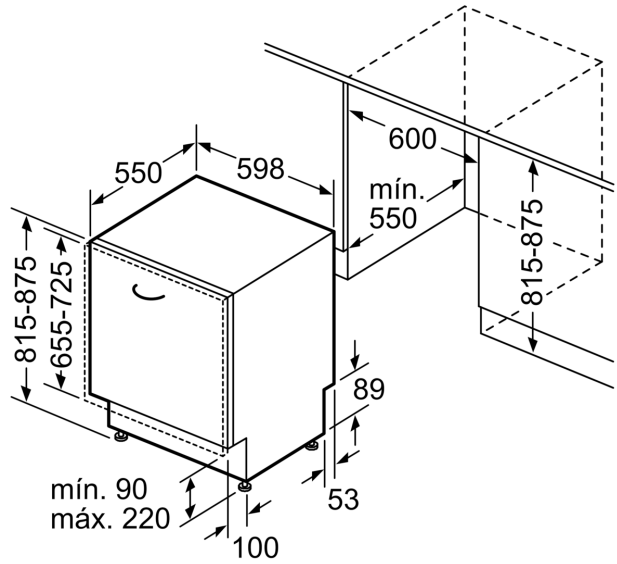
#### MEDIDAS

**Serie 2, Máquina de Lavar Loiça**  
**Totalmente Integrável, 60 cm**  
**SMV2HVX02E**

medidas em mm



⌚ tomada  
 ( ) valores com o conjunto de prolongamento



Medidas em mm