

**Serie 2, Máquina de Lavar Loiça
Totalmente Integrável, 60 cm
SMV25AX06E**



Suave - até para os seus ouvidos. A nossa máquina de lavar loiça silenciosa SilencePlus.

- **Cesto superior regulável em altura; mais espaço para pratos de grande dimensão.**
- **InfoLight: projecção de luz sobre o chão, indica se o aparelho está em funcionamento.**
- **AquaStop: garantia Bosch em caso de danos causados pela água – durante toda a vida útil do aparelho.***
- **Tecnologia ActiveWater: Menos água, menos energia, melhor performance.**
- **EcoSilenceDrive™: Potente, duradouro, silencioso e eficiente.**

- SGZ0BI02 Acessórios máquinas lavar loiça
 SGZ1010 EXTENSÃO AQUA-STOP
 SGZ8BI00 :
 SMZ1051EU :
 SMZ2014 Acessórios máquinas lavar loiça
 SMZ2056 Acessórios máquinas lavar loiça
 SMZ5000 Acessórios máquinas lavar loiça
 SMZ5002 Cassete para pratos
 SMZ5003 Acessórios máquinas lavar loiça
 SMZ5300 :

Classe de eficiência energética:E
 Consumo de energia para 100 ciclos do programa Eco:92 kWh
 Número máximo de serviços de loiça:12
 O consumo de água do programa eco em litros por ciclo:9.5 l
 Duração do programa:3:30 h
 Emissão de ruído aéreo:48 dB(A) re 1 pW
 Classe de emissão de ruído aéreo:C
 Tipo de construção:Encastre
 Altura sem tempo:0 mm
 Dimensões do produto:815 x 598 x 550 mm
 Medidas do nicho para instalação (AxLxP): ..815-875 x 600 x 550 mm
 Profundidade com porta aberta a 90 graus:1150 mm
 Pés ajustáveis:Sim - apenas a partir da frente
 Ajuste máximo dos pés:60 mm
 Plinto ajustável:Tanto horizontal como vertical
 Peso líquido:33.0 kg
 Peso bruto:35.1 kg
 Potência da ligação:2400 W
 Protetor de fusível:10 A
 Voltagem:220-240 V
 Frequência:50; 60 Hz
 Índice de reparação:7.8
 Comprimento do cabo de ligação:175.0 cm
 Tipo de ficha:Ficha Schuko/Gardy c/ terra
 Comprimento da mangueira de entrada:165 cm
 Comprimento da mangueira de saída:190 cm
 Código EAN:4242005451449
 Tipo de instalação:Integrável



Serie 2, Máquina de Lavar Louça Totalmente Integrável, 60 cm SMV25AX06E

Suave - até para os seus ouvidos. A nossa máquina de lavar louça silenciosa SilencePlus.

CARACTERÍSTICAS DESTAQUE

- Classe de Eficiência Energética¹: E
- Energia² / Água³: 92 kWh / 9.5 litros
- Capacidade: 12 talheres
- Duração do programa⁴ 3:30 (h:min)
- Nível de ruído: 48 dB(A) re 1 pW
- Classe de Eficiência de Ruído: C

PROGRAMAS / FUNÇÕES

- 5 Programas: Intensivo 70 °C, AUTO 45-65 °C, ECO 50 °C, Curto 1h 65 °C, Pré-lavagem
- 1 Função Especial: VarioSpeedPlus

TECNOLOGIA E SENSORES

- Permutador de calor
- AquaSensor
- Assistente de dosagem
- Motor EcoSilence Drive
- Identificação automática do tipo de detergente
- Sistema de filtragem com autolimpeza, tripartido
- Cuba em Inox/Polinox

SISTEMA DE CESTOS

- Sistema de Cestos Vario
- Cesto superior regulável em altura
- Rodas de fácil deslize no cesto inferior
- Cesto inferior com travão para evitar descarrilamento
- Suportes rebatíveis no cesto inferior (2x)
- Cesto para talheres no cesto inferior

FUNCIONAMENTO / MANUSEAMENTO

- Comando TouchControl de acesso superior
- InfoLight, projeção de luz para o solo a indicar funcionamento do aparelho, vermelho
- Indicador de erro na entrada de água, Sinal acústico de fim do programa, InfoLight, Lavar + Secar LEDs
- Sinal acústico de fim do programa
- Início diferido 3/6/9 horas

SEGURANÇA E ACESSÓRIOS

- AquaStop com garantia vitalícia contra danos provocados por eventuais fugas de água
- Sistema GlassProtect
- Protecção contra vapores

MEDIDAS

- (AxLxP): 81.5 x 59.8 x 55 cm

¹ Escala de Classes de Eficiência Energética de A a G

² Consumo de energia em kWh para 100 ciclos (no programa Eco 50 °C)

³ Consumo de água em litros por ciclo (no programa Eco 50 °C)

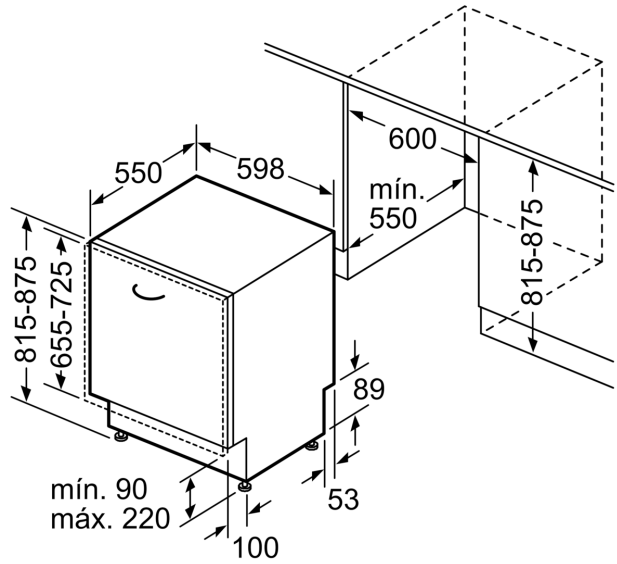
⁴ Duração do Programa Eco 50 °C

Serie 2, Máquina de Lavar Loiça
Totalmente Integrável, 60 cm
SMV25AX06E

medidas em mm



⚡ tomada
 () valores com o conjunto de prolongamento



Medidas em mm