

Serie 6, Máquina de Lavar Loiça, Instalação Sob Bancada, 60 cm, Inox SMP6ZCS80S



Máquina de lavar loiça com Comfort Control e design único, que permite instalar perfeitamente sob uma bancada.

- **PerfectDry:** secagem perfeita com baixo consumo de energia, mesmo na loiça mais difícil de secar.
- **Programa Inteligente:** adapta a lavagem e a secagem ao seu feedback.
- **Sistema de Cestos MaxFlex:** flexibilidade e estabilidade máxima para a sua loiça, com sistema de extração de deslizamento fácil.
- **Gaveta Vario:** a solução ideal para a lavar de talheres e pequenos utensílios de cozinha.
- **Sistema Rackmatic:** cesto superior regulável em altura em 3 posições diferentes, mesmo totalmente carregado.

Technical data

Classe de eficiência energética:	C
Consumo de energia para 100 ciclos do programa Eco:	75 kWh
Número máximo de serviços de loiça:	14
O consumo de água do programa eco em litros por ciclo:	9.5 l
Duração do programa:	3:55 h
Emissão de ruído aéreo:	41 dB(A) re 1 pW
Classe de emissão de ruído aéreo:	B
Tipo de construção:	Encastre
Altura sem tampo:	0 mm
Dimensões do produto:	815 x 598 x 573 mm
Medidas do nicho para instalação (AxLxP):	815-875 x 600 x 550 mm
Profundidade com porta aberta a 90 graus:	1150 mm
Pés ajustáveis:	Sim - apenas a partir da frente
Ajuste máximo dos pés:	60 mm
Plinto ajustável:	Tanto horizontal como vertical
Peso líquido:	53.1 kg
Peso bruto:	55.0 kg
Potência da ligação:	2400 W
Protetor de fusível:	10 A
Voltagem:	220-240 V
Frequência:	50; 60 Hz
Comprimento do cabo de ligação:	175.0 cm
Tipo de ficha:	Ficha Schuko/Gardy c/ terra
Comprimento da mangueira de entrada:	165 cm
Comprimento da mangueira de saída:	190 cm
Código EAN:	4242005372188
Tipo de instalação:	Por baixo da bancada

Acessórios opcionais

SGZ0BI01	Acessórios máquinas lavar loiça
SGZ0IC00 :	
SGZ1010	EXTENSÃO AQUA-STOP
SMZ1051EU :	
SMZ2014	Acessórios máquinas lavar loiça
SMZ5002	Cassete para pratas
SMZ5100	Cesto de Talheres



Serie 6, Máquina de Lavar Louça, Instalação Sob Bancada, 60 cm, Inox SMP6ZCS80S

Máquina de lavar louça com Comfort Control e design único, que permite instalar perfeitamente sob uma bancada.

CARACTERÍSTICAS DESTAQUE

- Classe de Eficiência Energética¹: C
- Energia² / Água³: 75 kWh / 9.5 litros
- Capacidade: 14 talheres
- Duração do programa⁴ 3:55 (h:min)
- Nível de ruído: 41 dB(A) re 1 pW
- Classe de Eficiência de Ruído: B
- Nível de ruído (programa silêncio): 39 dB(A) re 1 pW

PROGRAMAS / FUNÇÕES

- 7 programmes: Eco 50 °C, Auto 45-65 °C, Intelligent, Intensive 70 °C, Express 60° 60 °C, Silence 50 °C, Favourite
- Programa Favorito
- 5 Opções Especiais: Home Connect - Controlo remoto via Wi-Fi, ExtraDry, PowerZone, HigienePlus, VarioSpeed Plus
- Programa para limpeza de manutenção da cuba
- Funções adicionais disponíveis através da app Home Connect: Silence on demand

TECNOLOGIA E SENSORES

- PerfectDry - secagem zeolítica
- Permutador de calor
- Sistema GlassProtect
- AquaSensor
- Assistente de dosagem
- Motor EcoSilence Drive
- Identificação automática do tipo de detergente
- Sistema de filtragem com autolimpeza, tripartido
- Cubo em aço inoxidável

SISTEMA DE CESTOS

- Sistema de cestos MaxFlex com suportes rebatíveis identificados a vermelho
- Zona ExtraClean: limpeza intensiva mesmo para sujidade mais resistente
- Gaveta Vario
- Cesto superior regulável em altura com RackMatic
- Rodas de fácil deslize
- Proteções antiderrapantes no cesto superior
- Cesto inferior com travão para evitar descarrilamento
- Suportes rebatíveis no cesto superior
- Suportes rebatíveis no cesto inferior (6x)
- Tabuleiro de suporte para chávenas no cesto superior (2x)
- Suportes para chávenas no cesto inferior (2x)

FUNCIONAMENTO / MANUSEAMENTO

- Home Connect para controlo remoto
- Painel de comandos TouchControl (metalizado)
- EmotionLight branca

- Comando TouchControl de acesso superior
- InfoLight visível no puxador
- Indicador de tempo restante
- Sinal acústico de fim do programa
- Programação diferida até 24 horas

SEGURANÇA E ACESSÓRIOS

- AquaStop com garantia vitalícia contra danos provocados por eventuais fugas de água
- Funil para reabastecimento de sal de regeneração (incluído)
- Protecção contra vapores

MEDIDAS

- (AxLxP): 81.5 x 59.8 x 57.3 cm

¹ Escala de Classes de Eficiência Energética de A a G

² Consumo de energia em kWh para 100 ciclos (no programa Eco 50 °C)

³ Consumo de água em litros por ciclo (no programa Eco 50 °C)

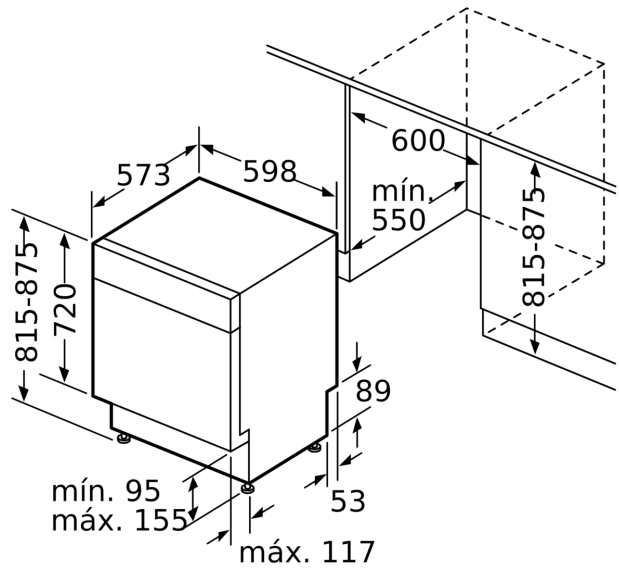
⁴ Duração do Programa Eco 50 °C

**Serie 6, Máquina de Lavar Loiça,
Instalação Sob Bancada, 60 cm, Inox
SMP6ZCS80S**

medidas em mm



⚡ tomada
() valores com o conjunto de prolongamento



Medidas em mm