

**Serie 6, Máquina de Lavar Loiça,  
Instalação Sob Bancada, 60 cm,  
Black inox  
SMP6ZCC80S**



**Máquina de lavar loiça com Comfort  
Control e design único, que permite  
instalar perfeitamente sob uma bancada.**

- **PerfectDry:** secagem perfeita com baixo consumo de energia, mesmo na loiça mais difícil de secar.
- **Programa Inteligente:** adapta a lavagem e a secagem ao seu feedback.
- **Sistema de Cestos MaxFlex:** flexibilidade e estabilidade máxima para a sua loiça, com sistema de extração de deslizamento fácil.
- **Gaveta Vario:** a solução ideal para a lavar de talheres e pequenos utensílios de cozinha.
- **Sistema Rackmatic:** cesto superior regulável em altura em 3 posições diferentes, mesmo totalmente carregado.

**Technical data**

Classe de eficiência energética: .....	C
Consumo de energia para 100 ciclos do programa Eco: .....	75 kWh
Número máximo de serviços de loiça: .....	14
O consumo de água do programa eco em litros por ciclo: .....	9.5 l
Duração do programa: .....	3:55 h
Emissão de ruído aéreo: .....	41 dB(A) re 1 pW
Classe de emissão de ruído aéreo: .....	B
Tipo de construção: .....	Encastre
Altura sem tampo: .....	0 mm
Dimensões do produto: .....	815 x 598 x 573 mm
Medidas do nicho para instalação (AxLxP): .....	815-875 x 600 x 550 mm
Profundidade com porta aberta a 90 graus: .....	1150 mm
Pés ajustáveis: .....	Sim - apenas a partir da frente
Ajuste máximo dos pés: .....	60 mm
Plinto ajustável: .....	Tanto horizontal como vertical
Peso líquido: .....	53.1 kg
Peso bruto: .....	55.0 kg
Potência da ligação: .....	2400 W
Protetor de fusível: .....	10 A
Voltagem: .....	220-240 V
Frequência: .....	50; 60 Hz
Comprimento do cabo de ligação: .....	175.0 cm
Tipo de ficha: .....	Ficha Schuko/Gardy c/ terra
Comprimento da mangueira de entrada: .....	165 cm
Comprimento da mangueira de saída: .....	190 cm
Código EAN: .....	4242005372225
Tipo de instalação: .....	Por baixo da bancada

**Acessórios opcionais**

SGZ0BI01	Acessórios máquinas lavar loiça
SGZ0IC00 :	
SGZ1010	EXTENSÃO AQUA-STOP
SMZ1051EU :	
SMZ2014	Acessórios máquinas lavar loiça
SMZ5002	Cassete para pratas
SMZ5100	Cesto de Talheres



## **Serie 6, Máquina de Lavar Loiça, Instalação Sob Bancada, 60 cm, Black inox SMP6ZCC80S**

**Máquina de lavar loiça com Comfort  
Control e design único, que permite  
instalar perfeitamente sob uma bancada.**

### **CARACTERÍSTICAS DESTAQUE**

- Classe de Eficiência Energética<sup>1</sup>: C
- Energia<sup>2</sup> / Água<sup>3</sup>: 75 kWh / 9.5 litros
- Capacidade: 14 talheres
- Duração do programa<sup>4</sup> 3:55 (h:min)
- Nível de ruído: 41 dB(A) re 1 pW
- Classe de Eficiência de Ruído: B
- Nível de ruído (programa silêncio): 39 dB(A) re 1 pW

### **PROGRAMAS / FUNÇÕES**

- 7 programmes: Eco 50 °C, Auto 45-65 °C, Intelligent, Intensive 70 °C, Express 60° 60 °C, Silence 50 °C, Favourite
- Programa Favorito
- 5 Opções Especiais: Home Connect - Controlo remoto via Wi-Fi, ExtraDry, PowerZone, HigienePlus, VarioSpeed Plus
- Programa para limpeza de manutenção da cuba
- Funções adicionais disponíveis através da app Home Connect: Silence on demand

### **TECNOLOGIA E SENSORES**

- PerfectDry - secagem zeolítica
- Permutador de calor
- Sistema GlassProtect
- AquaSensor
- Assistente de dosagem
- Motor EcoSilence Drive
- Identificação automática do tipo de detergente
- Sistema de filtragem com autolimpeza, tripartido
- CUBA em aço inoxidável

### **SISTEMA DE CESTOS**

- Sistema de cestos MaxFlex com suportes rebatíveis identificados a vermelho
- Zona ExtraClean: limpeza intensiva mesmo para sujidade mais resistente
- Gaveta Vario
- Cesto superior regulável em altura com RackMatic
- Rodas de fácil deslize
- Proteções antiderrapantes no cesto superior
- Cesto inferior com travão para evitar descarrilamento
- Suportes rebatíveis no cesto superior
- Suportes rebatíveis no cesto inferior (6x)
- Tabuleiro de suporte para chávenas no cesto superior (2x)
- Suportes para chávenas no cesto inferior (2x)

### **FUNCIONAMENTO / MANUSEAMENTO**

- Home Connect para controlo remoto
- Painel de comandos TouchControl (preto)

- EmotionLight branca
- Comando TouchControl de acesso superior
- InfoLight visível no puxador
- Indicador de tempo restante
- Sinal acústico de fim do programa
- Programação diferida até 24 horas

### **SEGURANÇA E ACESSÓRIOS**

- AquaStop com garantia vitalícia contra danos provocados por eventuais fugas de água
- Protecção contra vapores
- Funil para reabastecimento de sal de regeneração (incluído)

### **MEDIDAS**

- (AxLxP): 81.5 x 59.8 x 57.3 cm

<sup>1</sup> Escala de Classes de Eficiência Energética de A a G

<sup>2</sup> Consumo de energia em kWh para 100 ciclos (no programa Eco 50 °C)

<sup>3</sup> Consumo de água em litros por ciclo (no programa Eco 50 °C)

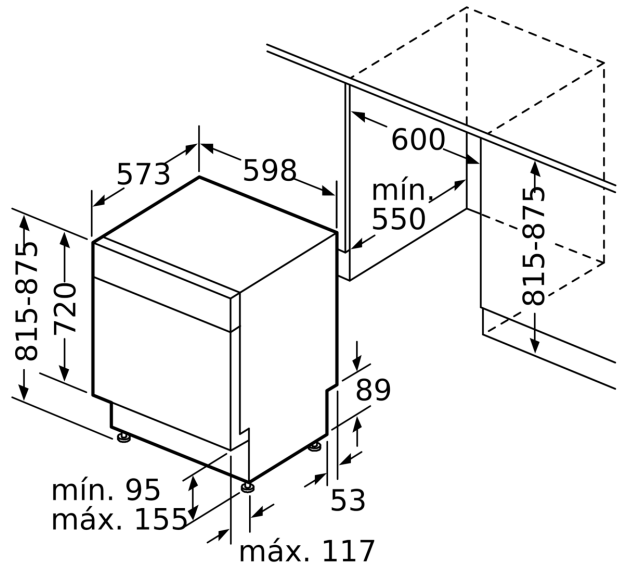
<sup>4</sup> Duração do Programa Eco 50 °C

**Serie 6, Máquina de Lavar Loiça,  
Instalação Sob Bancada, 60 cm,  
Black inox  
SMP6ZCC80S**

medidas em mm



△ tomada  
( ) valores com o conjunto de prolongamento



Medidas em mm