

**Serie 4, Máquina de Lavar Loiça
Totalmente Integrável, 60 cm,
Variable hinge for special
installation situations
SMH4HTX00E**



Máquina de lavar loiça com controlo remoto inteligente através da app Home Connect e porta deslizante para cozinhas com rodapé baixo, ou instalação em altura.

- **Função Extra Secagem:** proporciona uma secagem extra para resultados perfeitos.
- **Cestos varioFlex:** adapte a capacidade de carga da sua máquina de loiça às suas necessidades.
- **Sistema Rackmatic:** cesto superior regulável em altura em 3 posições diferentes, mesmo totalmente carregado.
- **Silence on demand:** reduzir o ruído até 30 min através da app Home Connect .
- **Programa silencioso:** perfeito para funcionamento noturno.

Technical data

Classe de eficiência energética: D
Consumo de energia para 100 ciclos do programa Eco: 84 kWh
Número máximo de serviços de loiça: 13
O consumo de água do programa eco em litros por ciclo: 9.0 l
Duração do programa: 4:30 h
Emissão de ruído aéreo: 46 dB(A) re 1 pW
Classe de emissão de ruído aéreo: C
Tipo de construção: Encastre
Altura sem tempo: 0 mm
Dimensões do produto: 815 x 598 x 550 mm
Medidas do nicho para instalação (AxLxP): 815-875 x 600 x 550 mm
Profundidade com porta aberta a 90 graus: 1150 mm
Pés ajustáveis: Sim - apenas a partir da frente
Ajuste máximo dos pés: 60 mm
Plinto ajustável: Tanto horizontal como vertical
Peso líquido: 33.7 kg
Peso bruto: 35.9 kg
Potência da ligação: 2400 W
Protetor de fusível: 10 A
Voltagem: 220-240 V
Frequência: 50; 60 Hz
Comprimento do cabo de ligação: 175.0 cm
Tipo de ficha: Ficha Schuko/Gardy c/ terra
Comprimento da mangueira de entrada: 165 cm
Comprimento da mangueira de saída: 190 cm
Código EAN: 4242005447275
Tipo de instalação: Integrável

Acessórios opcionais

- SGZ0BI02 Acessórios máquinas lavar loiça
 SGZ0IC00 :
 SGZ1010 EXTENSÃO AQUA-STOP
 SGZ8BI00 :
 SMZ1051EU :
 SMZ5300 :



Serie 4, Máquina de Lavar Loiça Totalmente Integrável, 60 cm, Variable hinge for special installation situations SMH4HTX00E

Máquina de lavar loiça com controlo remoto inteligente através da app Home Connect e porta deslizante para cozinhas com rodapé baixo, ou instalação em altura.

CARACTERÍSTICAS DESTAQUE

- Classe de Eficiência Energética¹: D
- Energia² / Água³: 84 kWh / 9 litros
- Capacidade: 13 talheres
- Duração do programa⁴ 4:30 (h:min)
- Nível de ruído: 46 dB(A) re 1 pW
- Classe de Eficiência de Ruído: C
- Nível de ruído (programa silêncio): 45(A) re 1 pW

PROGRAMAS / FUNÇÕES

- 6 Programas: Eco 50 °C, Auto 45-65 °C, Intensivo 70 °C, 1 hora 65 °C, Silence 50 °C, Favorito
- Programa Favorito
- 4 Funções Especiais: Home Connect - Controlo remoto via Wi-Fi, ExtraDry, Half Load, SpeedPerfect+
- Programa de manutenção para limpeza da cuba
- Funções adicionais disponíveis através da app Home Connect: HygienePlus, Silence on demand

TECNOLOGIA E SENSORES

- Permutador de calor
- AquaSensor
- Assistente de dosagem
- Motor EcoSilence Drive
- Identificação automática do tipo de detergente
- Sistema de filtragem com autolimpeza, tripartido
- Cubo em Inox/Polinox

SISTEMA DE CESTOS

- Sistema de cestos VarioFlex
- Cesto superior regulável em altura com RackMatic
- Rodas de fácil deslize no cesto inferior
- Cesto inferior com travão para evitar descarrilamento
- Suportes rebatíveis no cesto superior /2x)
- Suportes rebatíveis para pratos no cesto inferior (4x)
- Suporte para talheres grandes no cesto superior
- Cesto para talheres incluído
- Tabuleiros de suporte para chávenas no cesto superior (2x)

FUNCIONAMENTO / MANUSEAMENTO

- VarioHinge, porta com dobradiça deslizante
- Home Connect para controlo remoto
- Comando TouchControl de acesso superior
- InfoLight, projeção de luz para o solo a indicar funcionamento do aparelho, vermelho

- Indicador de tempo restante
- Sinal acústico de fim do programa
- Programação diferida até 24 horas

SEGURANÇA E ACESSÓRIOS

- AquaStop com garantia vitalícia contra danos provocados por eventuais fugas de água
- Sistema GlassProtect
- Protecção contra vapores

MEDIDAS

- (AxLxP): 81.5 x 59.8 x 55 cm

¹ Escala de Classes de Eficiência Energética de A a G

² Consumo de energia em kWh para 100 ciclos (no programa Eco 50 °C)

³ Consumo de água em litros por ciclo (no programa Eco 50 °C)

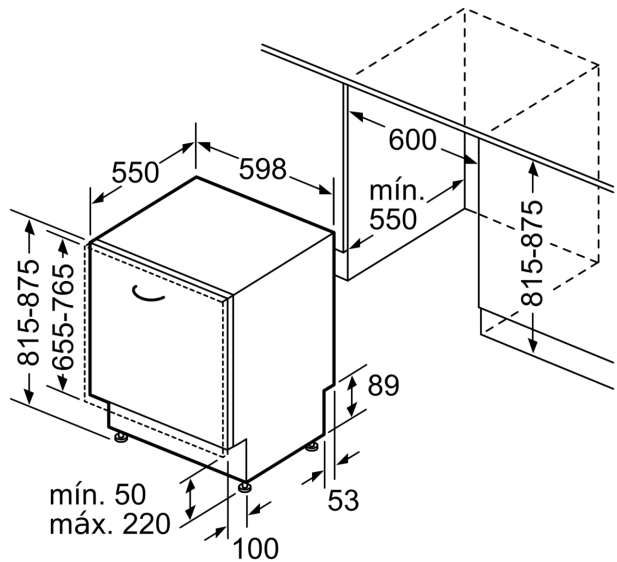
⁴ Duração do Programa Eco 50 °C

Serie 4, Máquina de Lavar Loiça
Totalmente Integrável, 60 cm,
Variable hinge for special
installation situations
SMH4HTX00E

medidas em mm



⚡ tomada
 () valores com o conjunto de prolongamento



Medidas em mm