

Serie 8, Máquina de Lavar Loiça Totalmente Integrável, 60 cm SMD8TCX01E



Máquina de lavar loiça com classe de eficiência energética A, graças ao sistema de gestão de energia de alta eficiência garantindo os resultados perfeitos.

- **PerfectDry:** secagem perfeita com baixo consumo de energia, mesmo na loiça mais difícil de secar.
- **Eficiência Energética Classe A:** as nossas máquinas de lavar loiça com maior eficiência energética.
- **Programa Inteligente:** adapta a lavagem e a secagem ao seu feedback.
- **Cestos Max Flex Pro para carregar os seus pratos com maior facilidade e segurança.**
- **Gaveta VarioPro:** visivelmente mais flexível e melhor utilização de espaço.

Technical data

Classe de eficiência energética ¹ :A
Consumo de energia para 100 ciclos do programa Eco ² :54 kWh
Número máximo de serviços de loiça: 14
O consumo de água do programa eco em litros por ciclo: 9.5 l
Duração do programa ³ : 4:55 h
Emissão de ruído aéreo: 43 dB(A) re 1 pW
Classe de emissão de ruído aéreo: B
Tipo de construção:Encastado
Altura sem tampo:0 mm
Dimensões do produto:815 x 598 x 550 mm
Medidas do nicho para instalação (AxLxP):815-875 x 600 x 550 mm
Profundidade com porta aberta a 90 graus: 1150 mm
Pés ajustáveis:Sim - apenas a partir da frente
Ajuste máximo dos pés: 60 mm
Plinto ajustável: Tanto horizontal como vertical
Peso líquido: 43.1 kg
Peso bruto:45.0 kg
Potência da ligação: 2400 W
Protetor de fusível: 10 A
Voltagem: 220-240 V
Frequência: 50; 60 Hz
Comprimento do cabo de ligação: 175.0 cm
Tipo de ficha:Ficha Schuko/Gardy c/ terra
Comprimento da mangueira de entrada: 165 cm
Comprimento da mangueira de saída: 190 cm
Código EAN: 4242005439713
Tipo de instalação: Integrável

Acessórios opcionais

SGZ0BI01	Acessórios máquinas lavar loiça
SGZ0IC00 :	
SGZ1010	EXTENSÃO AQUA-STOP
SGZ8BI00 :	
SMZ1051EU :	
SMZ2014	Acessórios máquinas lavar loiça
SMZ2056	Acessórios máquinas lavar loiça
SMZ5000	Acessórios máquinas lavar loiça
SMZ5003	Acessórios máquinas lavar loiça
SMZ5035 :	
SMZ5100	Cesto de Talheres
SMZ5300 :	



¹ Escala de Classe de Eficiência Energética de A a G
² Consumo de energia em kWh para 100 ciclos (no programa Eco 50 °C)
³ Duração do Programa Eco 50 °C

Serie 8, Máquina de Lavar Louça Totalmente Integrável, 60 cm SMD8TCX01E

Máquina de lavar louça com classe de eficiência energética A, graças ao sistema de gestão de energia de alta eficiência garantindo os resultados perfeitos.

CARACTERÍSTICAS DESTAQUE

- Classe de Eficiência Energética¹: A
- Energia² / Água³: 54 kWh / 9.5 litros
- Capacidade: 14 talheres
- Duração do programa⁴ 4:55 (h:min)
- Nível de ruído: 43 dB(A) re 1 pW
- Classe de Eficiência de Ruído: B
- Nível de ruído (programa silêncio): 41 dB(A) re 1 pW

PROGRAMAS / FUNÇÕES

- 8 Programas: Eco 50 °C, Auto 45-65 °C, Intelligent, Intensive 70 °C, Express 60° 60 °C, Glass 40 °C, Noturno 50 °C, Favorito
- Programa Favorito
- 5 Opções Especiais: Home Connect - Controlo remoto via Wi-Fi, ExtraDry, PowerZone, HigienePlus, VarioSpeed Plus
- Programa para limpeza de manutenção da cuba
- Funções adicionais disponíveis através da app Home Connect: Silence on demand

TECNOLOGIA E SENSORES

- PerfectDry - secagem zeolítica
- Sistema de gestão de energia de alta eficiência
- Sistema de secagem EfficientDry
- AquaSensor
- Assistente de dosagem
- Motor EcoSilence Drive
- Identificação automática do tipo de detergente
- Sistema de filtragem com autolimpeza, tripartido
- CUBA em aço inoxidável

SISTEMA DE CESTOS

- Sistema de Cestos MaxFlex Pro com suportes rebatíveis identificados a vermelho
- Zona ExtraClean: limpeza intensiva mesmo para sujidade mais resistente
- Gaveta VarioPro - 3º nível de carga
- Cesto superior regulável em altura com RackMatic
- Rodas de fácil deslize no cesto superior
- Rodas de fácil deslize no cesto inferior
- Proteções antiderrapantes no cesto superior
- Cesto inferior com travão para evitar descarrilamento
- Suportes rebatíveis no cesto superior (6x)
- Suportes rebatíveis no cesto inferior (8x)
- Tabuleiro de suporte para chávenas no cesto superior (2x)
- Suportes para chávenas no cesto inferior (2x)
- Proteção antiderrapante para copos de vinho no cesto superior
- Suporte para copos no cesto inferior

FUNCIONAMENTO / MANUSEAMENTO

- Home Connect para controlo remoto
- Door Open Assist - porta com abertura assistida por sensores, para cozinhas sem puxadores
- Display TFT de alta definição intuitivo, com símbolos gráficos e textos
- black/stainless steel
- Comando TouchControl de acesso superior
- EmotionLight branca
- Time Light
- Indicação da hora real
- Sinal acústico de fim do programa
- Programação diferida até 24 horas

SEGURANÇA E ACESSÓRIOS

- AquaStop com garantia vitalícia contra danos provocados por eventuais fugas de água
- Bloqueio contra abertura acidental da porta
- Tecnologia de proteção de copos através de válvula estabilizadora de dureza da água
- Protecção contra vapores
- Funil para reabastecimento de sal de regeneração (incluído)

MEDIDAS

- (AxLxP): 81.5 x 59.8 x 55 cm

¹ Escala de Classes de Eficiência Energética de A a G

² Consumo de energia em kWh para 100 ciclos (no programa Eco 50 °C)

³ Consumo de água em litros por ciclo (no programa Eco 50 °C)

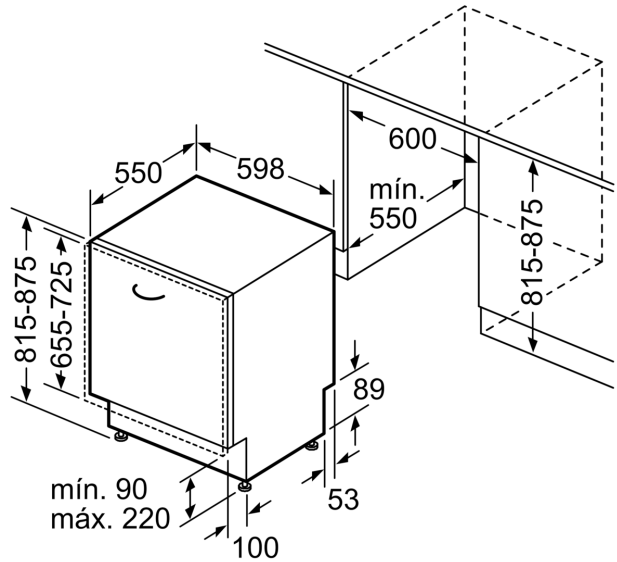
⁴ Duração do Programa Eco 50 °C

Serie 8, Máquina de Lavar Loiça
Totalmente Integrável, 60 cm
SMD8TCX01E

medidas em mm



⚡ tomada
 () valores com o conjunto de prolongamento



Medidas em mm