

## iQ500, Máquina de Lavar Loiça de Encastrar Modular, 60 cm, Inox SC76M542EU



### Acessórios opcionais

SZ78100 Cassete para pratas

Máquina de loiça speedMatic modular de 60 cm de altura, flexibilidade de encastrar, com opção varioSpeedPlus para reduzir a duração dos programas em 66%.

- ✓ Resultados de lavagem e secagem até 66% mais rápidos graças à opção varioSpeed Plus.
- ✓ O programa automático controla todo o processo de lavagem para um resultado brilhante.
- ✓ Opção hygienePlus – Lavagem de higienização a temperaturas especialmente elevadas.
- ✓ aquaStop®: garantia Siemens eletrodomésticos em caso de danos causados pela água – durante toda a vida útil do eletrodoméstico.\*
- ✓ 10 anos de garantia contra corrosão do compartimento interior de lavagem.

### Equipamento interior

#### Technical data

Classe de eficiência energética: ..... F  
 Consumo de energia para 100 ciclos do programa Eco: ..... 67 kWh  
 Número máximo de serviços de loiça: ..... 7  
 O consumo de água do programa eco em litros por ciclo: ..... 9.0 l  
 Duração do programa: ..... 3:55 h  
 Emissão de ruído aéreo: ..... 47 dB(A) re 1 pW  
 Classe de emissão de ruído aéreo: ..... C  
 Tipo de instalação: ..... Integrar  
 Altura sem tampo: ..... 0 mm  
 Dimensões do produto: ..... 595 x 595 x 500 mm  
 Profundidade com porta aberta a 90 graus: ..... 995 mm  
 Plinto ajustável: ..... Não  
 Peso líquido: ..... 26.2 kg  
 Peso bruto: ..... 29.0 kg  
 Potência da ligação: ..... 2400 W  
 Protetor de fusível: ..... 10 A  
 Voltagem: ..... 220-240 V  
 Frequência: ..... 50; 60 Hz  
 Índice de reparação: ..... 8.1  
 Comprimento do cabo de ligação: ..... 175.0 cm  
 Tipo de ficha: ..... Ficha Schuko/Gardy c/ terra  
 Comprimento da mangueira de entrada: ..... 165 cm  
 Comprimento da mangueira de saída: ..... 215 cm  
 Código EAN: ..... 4242003872925  
 Tipo de instalação: ..... Tampo de mesa



## iQ500, Máquina de Lavar Loiça de Encastrar Modular, 60 cm, Inox SC76M542EU

### Equipamento interior

#### Características de consumo

- Classe de Eficiência Energética<sup>1</sup>: F
- Energia<sup>2</sup> / Água<sup>3</sup>: 67 kWh / 9 litros
- Capacidade: 7 talheres
- Duração do programa<sup>4</sup> 3:55 (h:min)
- Nível de ruído: 47 dB(A) re 1 pW
- Classe de Eficiência de Ruído: C

#### Programas e Funções Especiais

- 6 Programas: Intensivo 70 °C, Auto 45-65 °C, Eco 50 °C, Glass 40 °C, Rápido 45 °C, Pré-lavagem
- 5 Temperaturas
- 4 Funções Especiais: varioSpeed Plus, intensiveZone, higienePlus, extraSecagem

#### Tecnologia de Lavagem e de Secagem

- Sistema hidráulico speedMatic
- Motor iQdrive
- aquaSensor
- Tecnologia cristalProtection
- Automático de identificação do tipo de detergente
- Permutador térmico.
- Técnica de lavagem alternada
- Regeneração electrónica
- Triplo filtro de autolimpeza, tripartido
- Braços aspersores "ondulados"
- Cuba em Inox/Polinox

#### Conforto

- Indicação electrónica do tempo restante
- Cor das indicações: azul/branco
- Programação diferida até 24 horas
- Indicação electrónica de falta de sal
- Indicação electrónica de falta de abrillantador

#### Sistema de Cestos

- Sistema de cestos flexíveis: – Cor 2 cestos: Silver – Suporte para pratos rebatíveis - Cesto para talheres no cesto inferior – Suporte para chávenas no cesto inferior

#### Segurança

- aquaStop com garantia vitalícia
- Bloqueio de segurança no painel para crianças
- Inclui réguas de união
- Extensão Aqua-Stop para tubo de entrada e saída de água

#### Medidas e acessórios

- (AxLxP): 59.5 x 59.5 x 50 cm

<sup>1</sup> Escala de Classes de Eficiência Energética de A a G

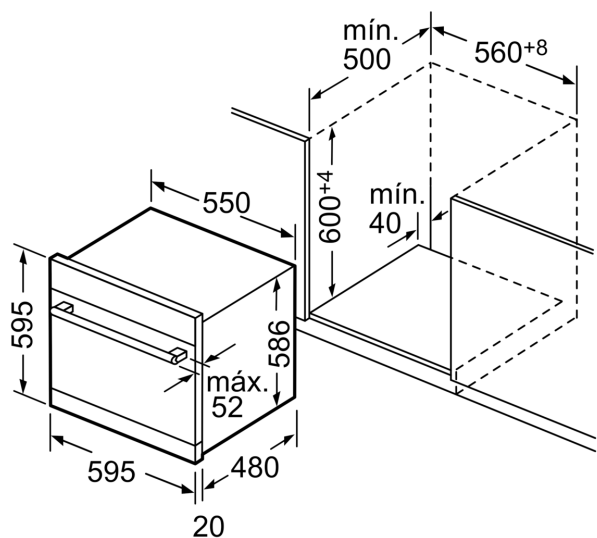
<sup>2</sup> Consumo de energia em kWh para 100 ciclos (no programa Eco 50 °C)

<sup>3</sup> Consumo de água em litros por ciclo (no programa Eco 50 °C)

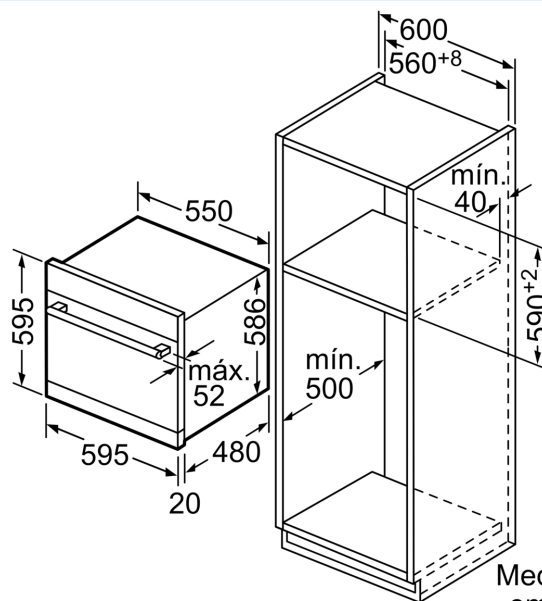
<sup>4</sup> Duração do Programa Eco 50 °C

## iQ500, Máquina de Lavar Loiça de Encastar Modular, 60 cm, Inox SC76M542EU

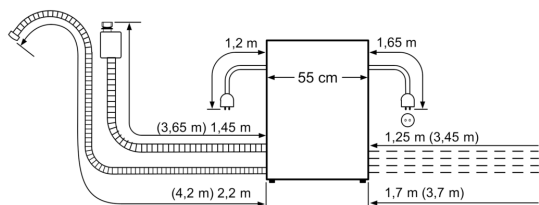
Desenhos à escala



Medidas em mm



Medidas em mm



Comprimentos nominais:

Aquastop:	1,65 m	Prolongamento:	
Mangueira de drenagem:	2,25 m	Aquastop:	2,20 m
Cabo de alimentação:	1,70 m	Mangueira de drenagem:	2,00 m