



RW414364



#### Acessórios incluídos

1 x Jogo de ligação

#### Acessórios opcionais

RA498140:

Suporte de garrafas para RW414, madeira

RA430000:

Conjunto tampas tapa orifícios RW414/466

RA491161:

Prateleira t. extensível 45,7cm, madeira

RA492160:

Prateleira removível 45,7cm

RA493060:

Apresentador garrafa de vinho, madeira

#### Acessório de instalação

RA420010:

Fechadura para RW414 e RW466

RA421111:

Moldura em inox 45,7cm, c/ puxador dob.E

RA421112:

Moldura em inox 45,7cm, c/ puxador dob.D

RA423140:

Perfis decorativos laterais

RA425110:

Puxador em inox com 1.131 mm

RA428111:

Moldura em inox 45,7cm, sem puxador

RA460013:

Acessório anti-condensação de 230V

RA464111:

Grelha vent. inox 45,7cm, s/ filtro

### Vario Garrafeira com porta em vidro Serie 400 212.5 x 45.1 cm

RW414364

Duas zonas climáticas reguláveis de forma independente

Regulação precisa da temperatura de + 5 °C até + 20 °C

Regulação da humidade

Interior em aço inox

Suporte de garrafas totalmente extensíveis em madeira de carvalho e alumínio sólido em antracite

Suporte de garrafa com calha telescópica oculta

Luz branca em LED sem brilho

5 cenários de iluminação pre-definidos, selecionáveis via visor TFT

Assistente de abertura de porta com duas opções:

1. Função push-to-open para integração na frente de móveis sem puxador 2. Função pull-to-open para facilitar a abertura da porta usando o puxador

Funcionamento com pouca vibração

Visor TFT touch

Capacidade para 70 garrafas

#### Manuseamento

Comandos touch TFT.

Textos claros.

Possibilidade de trancar a porta (com o acessório RA 420 010).

#### Características técnicas

Refrigeração dinâmica com sistema Multi-Air-Flow.

Descongelação automática com evaporação da água.

Sistema de fecho de porta amortizado.

Filtro do ar de carvão activo.

Protecção UV.

Modo de descanso certificado pela Start-K.

Quando o modo descanso está ativo, o aparelho só pode ser aberto utilizando o puxador.

Alarme em caso de porta aberta ou anomalia.

#### Serviços digitais (Home Connect)

Controlo e monitorização remotos.

Diagnóstico remoto.

Cenários luminosos.

Módulo WiFi integrado para serviços digitais (Home Connect).

A utilização da função Home Connect depende da disponibilidade do serviço de cada país. Os serviços Home Connect não estão disponíveis em todos os países – para mais informação consulte: [www.home-connect.com](http://www.home-connect.com)

#### Características

Capacidade para 70 garrafas ( garrafas standard de 0,75 l).

12 prateleiras de garrafas,

- 10 totalmente extensíveis - 3 adequadas para o armazenamento de garrafas.

Possibilidade de configuração interior flexível, adicionando ou removendo prateleiras de garrafas totalmente extensíveis.

Armazenamento de até 6 garrafas com configuração standard (12 prateleiras de garrafas).

Espaço para 13 prateleiras de garrafas no máximo.

2 pontos de luz LED brilhante com luz branca quente e sem reflexo (3500 K) em cada zona climática.

5 cenários de iluminação diferentes podem ser selecionados para apresentação de vinho individual.

Volume útil 263 litros.

#### Dados de consumo

Classe de eficiência energética A de uma gama entre A+++ a G.

Consumo de energia: 167 kWh/ano.

Nível de ruído: 42 db (re 1 pW).

#### Plano de instalação

Dobradiça plana.

Sentido de abertura da porta à direita, reversível.

Ângulo de abertura da porta até 115°; com possibilidade de fixar nos 90°.

Peso máximo do painel da porta 76 kg.

A tomada eléctrica deve ser planeada no exterior do nicho.

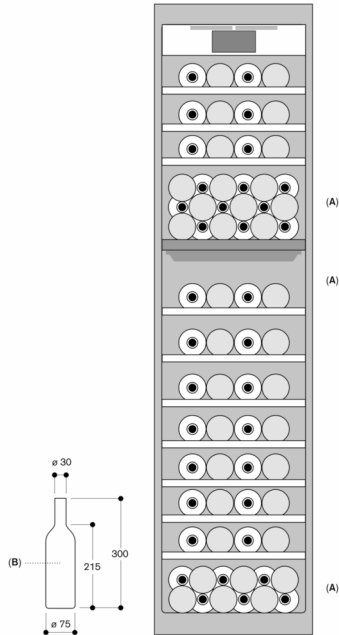
Nenhum transporte / operação acima de 2000 m do nível do mar.

#### Dados de ligação

Potência total de ligação 0.300 kW.

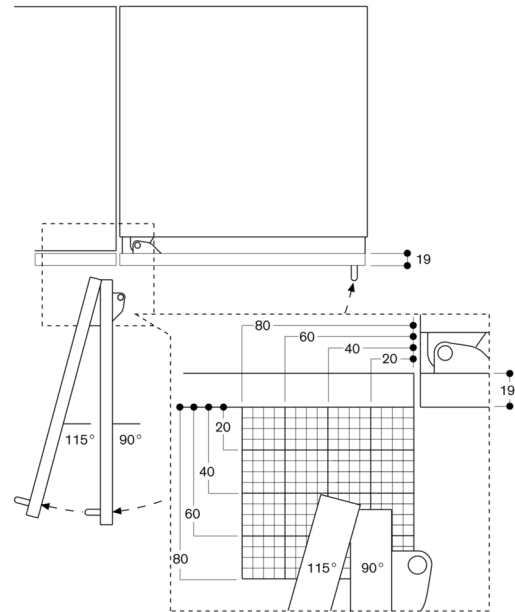
Cabo de ligação 3.0 m, com ficha.

Armazenamento de garrafas

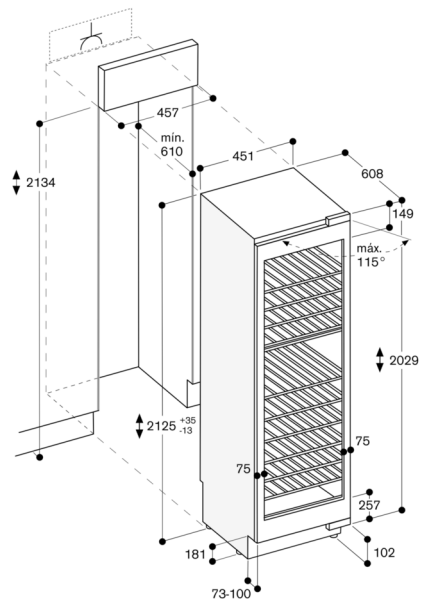
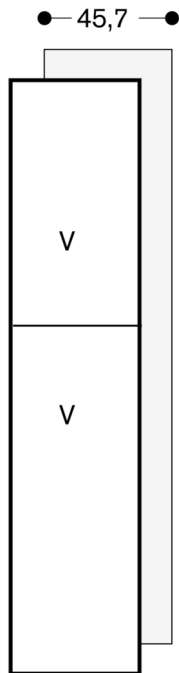


A: Área adequada para o armazenamento de garrafas magnum em configuração de prateleira standard  
 B: 0,75 litros  
 Medidas em mm

Ângulo de abertura da porta

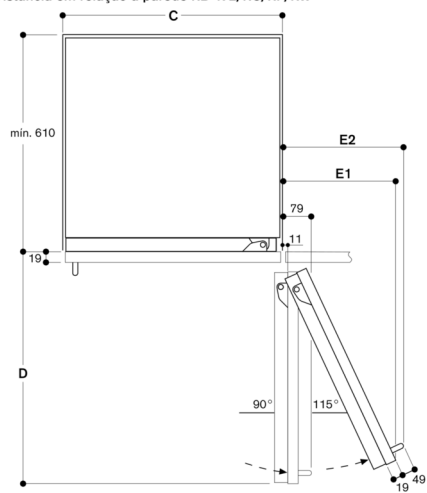


O espaço necessário para a dobradiça e as distâncias daí resultantes em relação ao móvel adjacente e às pegas dos móveis estão indicados no desenho, dependendo da espessura do painel frontal. No desenho é presumida uma espessura do painel frontal de 19 mm.



As dimensões máximas do painel frontal da porta estão concebidas para uma folga de 3 mm.

Distância em relação à parede RB 472/RC/RF/RW

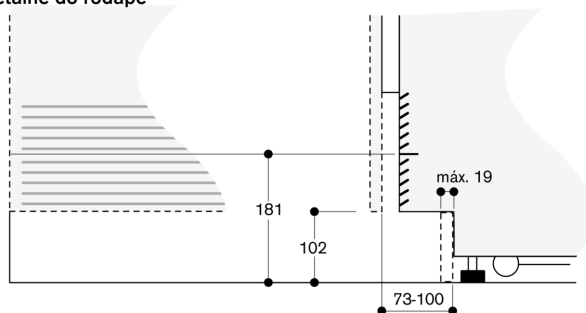


Largura do nicho

C	D	E1	E2
457 mm	525 mm	235 mm	265 mm
610 mm	677 mm	299 mm	330 mm
762 mm	830 mm	364 mm	395 mm
914 mm	980 mm	428 mm	460 mm

No desenho foi considerada uma espessura do painel frontal de 19 mm, bem como a altura de um puxador de móvel Gaggenau de 49 mm.

Detalhe do rodapé



Relativamente à altura padrão do aparelho, a altura do rodapé é de 102 mm. Espessura máxima do rodapé 19 mm.