



RW414305



Acessórios incluídos

1 x Jogo de ligação

Acessórios opcionais

RA430000:

Conjunto tampas tapa orifícios RW414/466

RA491161:

Prateleira t. extensível 45,7cm, madeira

RA492160:

Prateleira removível 45,7cm

RA493060:

Apresentador garrafa de vinho, madeira

RA498140:

Suporte de garrafas para RW414, madeira

Acessório de instalação

RA420010:

Fechadura para RW414 e RW466

RA421110:

Painel em inox 45,7cm, com puxador

RA423140:

Perfis decorativos laterais

RA425110:

Puxador em inox com 1.131 mm

RA428110:

Painel em inox 45,7cm, sem puxador

RA460013:

Acessório anti-condensação de 230V

RA460020:

Elemento de união vertical

RA464111:

Grelha vent. inox 45,7cm, s/ filtro

Conservador de vinhos Vario Serie 400 212.5 x 45.1 cm

RW414305

Duas zonas climáticas reguláveis de forma independente

Regulação precisa da temperatura de + 5 °C até + 20 °C

Regulação da humidade

Interior em aço inox

Suporte de garrafas totalmente extensíveis em madeira de carvalho e alumínio sólido em antracite

Suporte de garrafa com calha telescópica oculta

Luz branca em LED sem brilho

5 cenários de iluminação pre-definidos, selecionáveis via visor TFT

Assistente de abertura de porta com duas opções:

1. Função push-to-open para integração na frente de móveis sem puxador 2. Função pull-to-open para facilitar a abertura da porta usando o puxador

Funcionamento com pouca vibração

Visor TFT touch

Capacidade para 70 garrafas

Manuseamento

Comandos touch TFT.

Textos claros.

Possibilidade de trancar a porta (com o acessório RA 420 010).

Características técnicas

Refrigeração dinâmica com sistema

Multi-Air-Flow.

Descongelação automática com evaporação da água.

Sistema de fecho de porta amortizado.

Filtro do ar de carvão activo.

Protecção UV.

Modo de descanso certificado pela Start-K.

Quando o modo descanso está ativo, o aparelho só pode ser aberto utilizando o puxador.

Alarme em caso de porta aberta ou anomalia.

Serviços digitais (Home Connect)

Controlo e monitorização remotos.

Diagnóstico remoto.

Cenários luminosos.

Módulo WiFi integrado para serviços digitais (Home Connect).

A utilização da função Home Connect depende da disponibilidade do serviço de cada país. Os serviços Home Connect não estão disponíveis em todos os países – para mais informação consulte: www.home-connect.com

Características

Capacidade para 70 garrafas (garrafas standard de 0,75 l).

12 prateleiras de garrafas,

- 10 totalmente extensíveis - 3 adequadas para o armazenamento de garrafas.

Possibilidade de configuração interior flexível, adicionando ou removendo prateleiras de garrafas totalmente extensíveis.

Armazenamento de até 6 garrafas com configuração standard (12 prateleiras de garrafas).

Espaço para 13 prateleiras de garrafas no máximo.

2 pontos de luz LED brilhante com luz branca quente e sem reflexo (3500 K) em cada zona climática.

5 cenários de iluminação diferentes podem ser selecionados para apresentação de vinho individual.

Volume total 272 litros.

Dados de consumo

Classe de eficiência energética F numa classificação de A a G.

Consumo de energia 120 kWh/ano.

Nível de ruído 42 db (A) re 1 pW.

Plano de instalação

Dobradiça plana.

Sentido de abertura da porta à direita, reversível.

Ângulo de abertura da porta até 115°; com possibilidade de fixar nos 90°.

Peso máximo do painel da porta 76 kg.

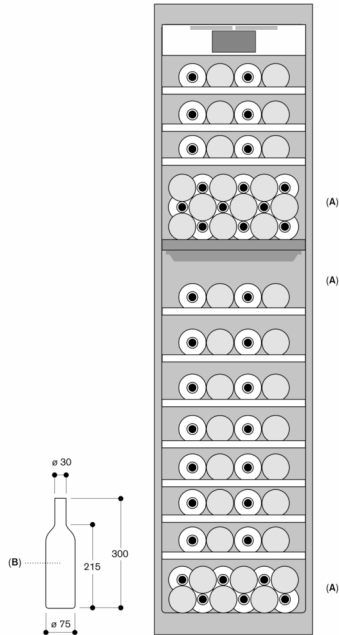
A tomada eléctrica deve ser planeada no exterior do nicho.

Dados de ligação

Potência total de ligação 0.300 kW.

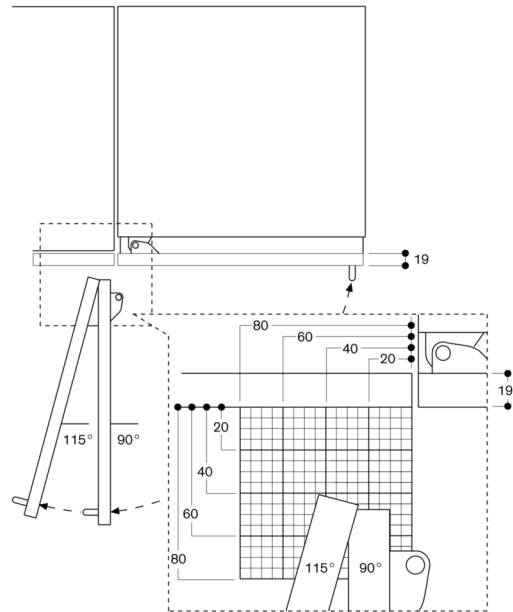
Cabo de ligação 3.0 m, com ficha.

Armazenamento de garrafas

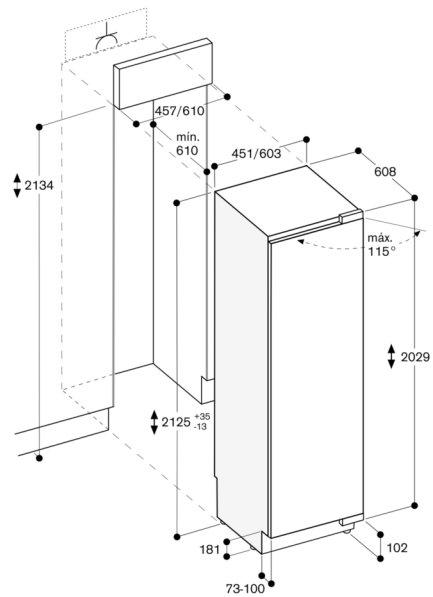
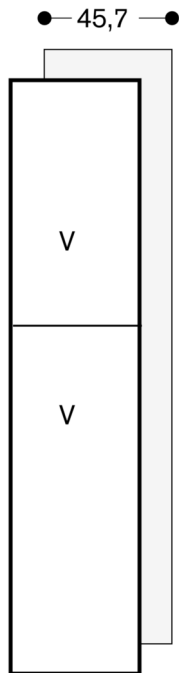


A: Área adequada para o armazenamento de garrafas magnum em configuração de prateleira standard
 B: 0,75 litros
 Medidas em mm

Ângulo de abertura da porta

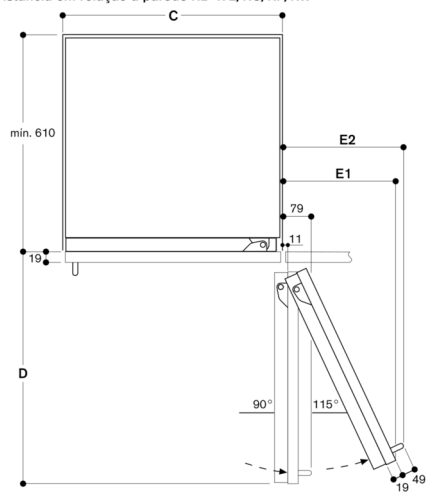


O espaço necessário para a dobradiça e as distâncias daí resultantes em relação ao móvel adjacente e às pegas dos móveis estão indicados no desenho, dependendo da espessura do painel frontal. No desenho é presumida uma espessura do painel frontal de 19 mm.



As dimensões máximas do painel frontal da porta estão concebidas para uma folga de 3 mm.

Distância em relação à parede RB 472/RC/RF/RW

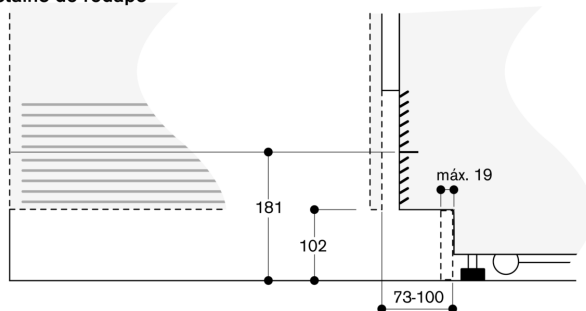


Largura do nicho

| C | D | E1 | E2 |
|--------|--------|--------|--------|
| 457 mm | 525 mm | 235 mm | 265 mm |
| 610 mm | 677 mm | 299 mm | 330 mm |
| 762 mm | 830 mm | 364 mm | 395 mm |
| 914 mm | 980 mm | 428 mm | 460 mm |

No desenho foi considerada uma espessura do painel frontal de 19 mm, bem como a altura de um puxador de móvel Gaggenau de 49 mm.

Detalhe do rodapé



Relativamente à altura padrão do aparelho, a altura do rodapé é de 102 mm. Espessura máxima do rodapé 19 mm.